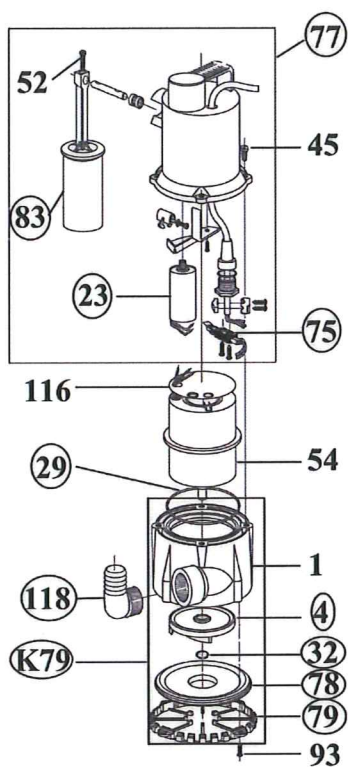


NOVA 180 **AUT - MONO**



EC200307N180A

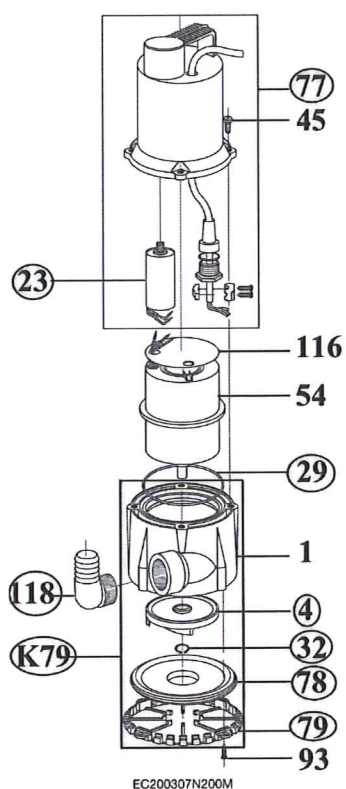
NOVA 180

CODE : 131009

NOVA 180 AUT. MONO

REPERE	CODE	DESIGNATION	QUANTITE	SERIE	REGROUPEMENT
4	868344	Turbine	1	2.--	
23	818230	Condensateur	1	2.--	
29	844550	Joint OR/ O-RING	1	2.--/3.--	
32	817010	Anneau d'arrêt / circlips	1	2.--/3.--	
75	842010	Micro interrupteur	1	2.--	
77	814040	Calotte de protection	1	2.--	
78	829160	Disque intermédiaire+diffuseur	1	2.--	
79	839020	Grille d'aspiration	1	2.--/3.--	
83	810034	Bras flotteur ou flotteur	1	3.--	
118	824010	Coude de refoulement	1	2.--/3.--	
K79	821521	Kit hydraulique	1	3.--	1/4/32/78/79

NOVA 200 **MONO**



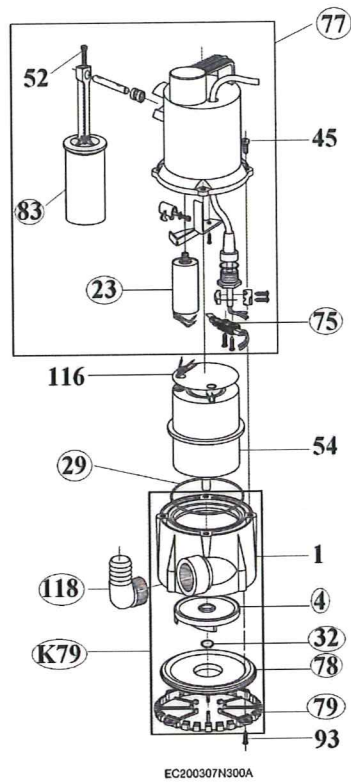
NOVA 200

CODE : 131010

NOVA 200 MONO

REPERE	CODE	DESIGNATION	QUANTITE	SERIE	REGROUPEMENT
4	868345	Turbine	1	3.-	
23	818230	Condensateur	1	3.- /4.-	
29	844550	Joint OR/ O-RING	1	4.- /5.-	
32	817010	Anneau d'arrêt / circlips	1	3.- /4.-	
77	814050	Calotte de protection	1	3.-	
78	829160	Disque intermédiaire+diffuseur	1	3.-	
79	839020	Grille d'aspiration	1	3.- /4.-	
118	824010	Coude de refoulement	1	3.- /4.-	
K79	821521	Kit hydraulique	1	4.-	1/4/32/78/79

NOVA 300 AUT - MONO



EC200307N300A

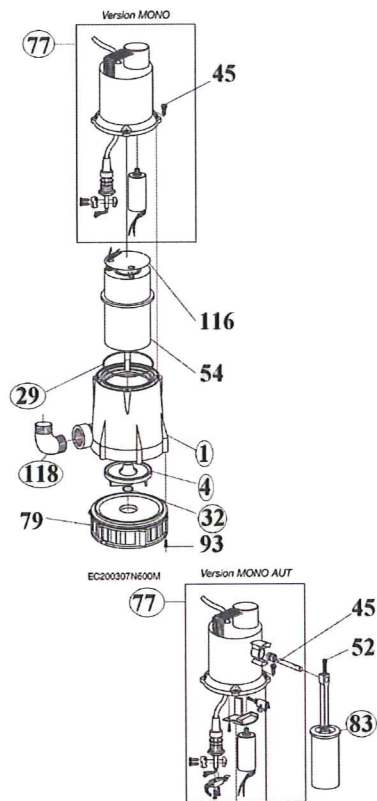
NOVA 300

CODE : 131020

NOVA 300 AUT. MONO

REPERE	CODE	DESIGNATION	QUANTITE	SERIE	REGROUPEMENT
4	868345	Turbine	1	3--	
23	818230	Condensateur	1	3.- /4.- -	
29	844550	Joint OR/ O-RING	1	3.- /4.- -	
32	817010	Anneau d'arrêt / circlips	1	3.- /4.- -	
75	842010	Micro interrupteur	1	3--	
77	814040	Calotte de protection	1	3--	
78	829160	Disque intermédiaire+diffuseur	1	3--	
83	810034	Bras flotteur ou flotteur	1	4--	
118	824010	Coude de refoulement	1	3.- /4.- -	
K79	821521	Kit hydraulique	1	3.- /4.- -	1/4/32/78/79

NOVA 600 AUT - MONO



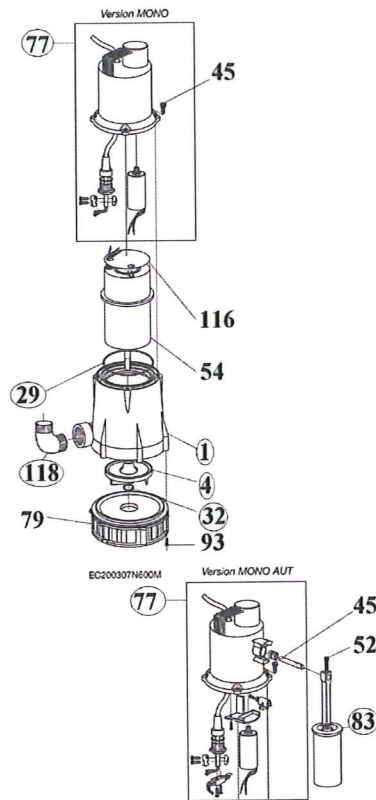
NOVA 600

CODE : 131030

NOVA 600 AUT. MONO

REPERE	CODE	DESIGNATION	QUANTITE	SERIE	REGROUPEMENT
1	821530	Corps de pompe	1	3.- -/4.-	
4	868350	Turbine	1	3.- -/4.-	
23	818220	Condensateur	1	3.- -/4.-	
29	844540	Joint OR/ O-RING	1	3.- -/4.-	
32	817010	Anneau d'arrêt / circlips	1	3.-	
75	842010	Micro interrupteur	1	3.-	
77	814080	Calotte de protection	1	3.- -/4.-	
79	839041	Grille d'aspiration	1	3.- -/4.-	
83	810034	Bras flotteur ou flotteur	1	4.-	
118	824020	Coude de refoulement	1	3.- -/4.-	

NOVA 600 AUT - MONO



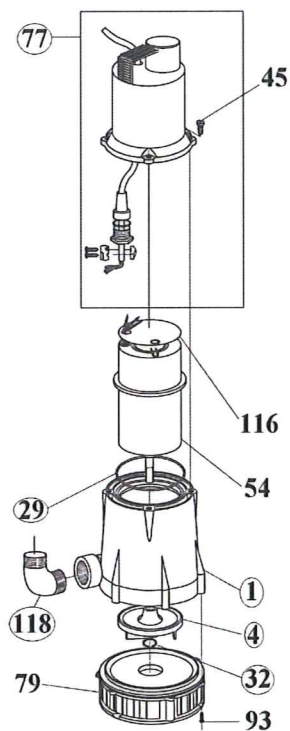
NOVA 600

CODE : 131040

NOVA 600 MONO

REPERE	CODE	DESIGNATION	QUANTITE	SERIE	REGROUPEMENT
1	821530	Corps de pompe	1	3.- /4.- -	
4	868350	Turbine	1	3.- /4.- -	
23	818220	Condensateur	1	3.- /4.- -	
29	844540	Joint OR/ O-RING	1	3.- /4.- -	
32	817010	Anneau d'arrêt / circlips	1	3.-	
77	814070	Calotte de protection	1	3.- /4.- -	
79	839041	Grille d'aspiration	1	3.- /4.- -	
118	824020	Coude de refoulement	1	3.- /4.- -	

NOVA 600 TRI



EC200307N600T

NOVA 600

CODE : 131045

NOVA 600 TRI

REPERE	CODE	DESIGNATION	QUANTITE	SERIE	REGROUPEMENT
1	821530	Corps de pompe	1	3.- /4.-	
4	868350	Turbine	1	3.- /4.-	
29	844540	Joint OR/ O-RING	1	3.- /4.-	
32	817010	Anneau d'arrêt / circlips	1	3.-	
77	814060	Calotte de protection	1	3.- /4.-	
79	839041	Grille d'aspiration	1	3.- /4.-	
118	824020	Coude de refoulement	1	3.- /4.-	