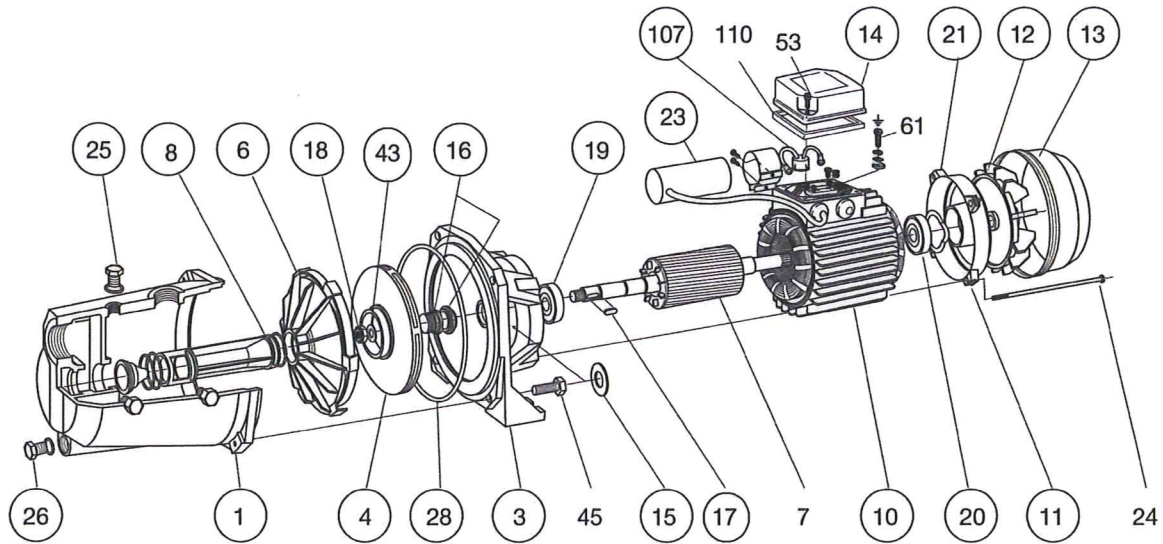


JET 200

MONO



EC200307J200M

JET 200

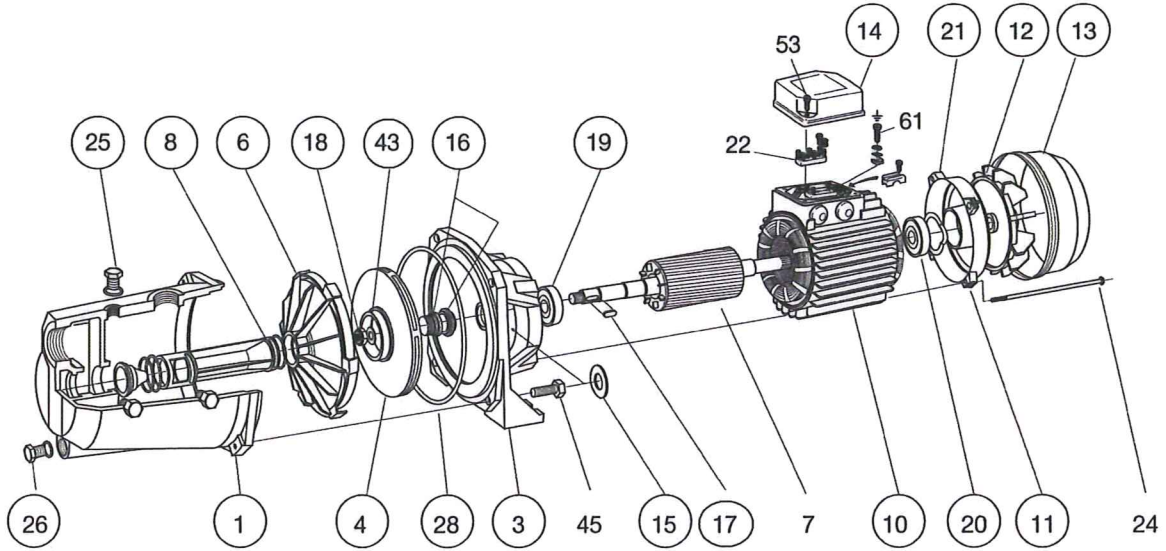
CODE : 010200

JET 200 MONO

REPERE	CODE	DESIGNATION	QUANTITE	SERIE	REGROUPEMENT
1	821210	Corps de pompe	1	1.-	
3	811150	Bride de raccordement	1	1.-	
4	868200	Turbine	1	1.-	
6	829140	Diffuseur	1	1.-	
8	841070	Tube venturi	1	1.-	
10	864300	Bloc stator complet	1	1.-	
11	823180	Couvercle arr.moteur	1	1.-	
12	869030	Ventilateur	1	1.-	
13	823680	Couvercle ventilateur	1	1.-	
14	823320	Couvercle boite à borne	1	1.-	
15	844140	Joint casse-gouttes	1	1.-	
16	838250	Garniture mécanique complète	1	1.-	
17	816040	Clavette	1	1.-	
18	833090	Ecrou de serrage	1	1.-	
19	862051	Rlment billes côté hydr. avant	1	1.-	
20	862090	Rlment bille côté ventil arr.	1	1.-	
21	860170	Rondelle de compensation	1	1.-	
22	807070	Bornier	1	1.-	
23	818180	Condensateur	1	1.-	
25	808050	Bouchon de remplissage+joint	1	1.-	
28	844050	Joint OR/ O-RING	1	1.-	
43	860100	Rondelle élastique	1	1.-	
107	857060	Protection thermique	1	1.-	

JET 200 - JET 300

TRI



EC200307J200T

JET 200

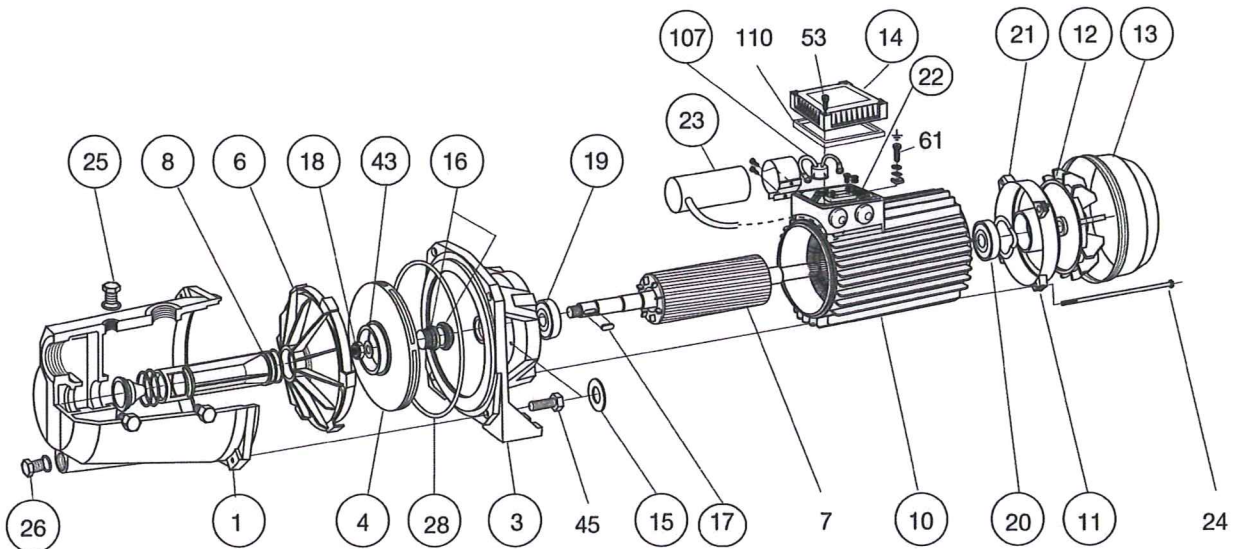
CODE : 010205

JET 200 TRI

REPERE	CODE	DESIGNATION	QUANTITE	SERIE	REGROUPEMENT
1	821210	Corps de pompe	1	1.-	
3	811150	Bride de raccordement	1	1.-	
4	868205	Turbine	1	1.-	
6	829140	Diffuseur	1	1.-	
8	841070	Tube venturi	1	1.-	
10	864320	Bloc stator complet	1	1.-	
11	823180	Couvercle arr.moteur	1	1.-	
12	869030	Ventilateur	1	1.-	
13	823680	Couvercle ventilateur	1	1.-	
14	823320	Couvercle boite à borne	1	1.-	
15	844140	Joint casse-gouttes	1	1.-	
16	838250	Garniture mécanique complète	1	1.-	
17	816040	Clavette	1	1.-	
18	833090	Ecrou de serrage	1	1.-	
19	862051	Rlment billes côté hydr. avant	1	1.-	
20	862090	Rlment bille côté ventil arr.	1	1.-	
21	860170	Rondelle de compensation	1	1.-	
25	808050	Bouchon de remplissage+joint	1	1.-	
28	844050	Joint OR/ O-RING	1	1.-	
43	860100	Rondelle élastique	1	1.-	

JET 300

MONO



EC200307J300M

JET 300

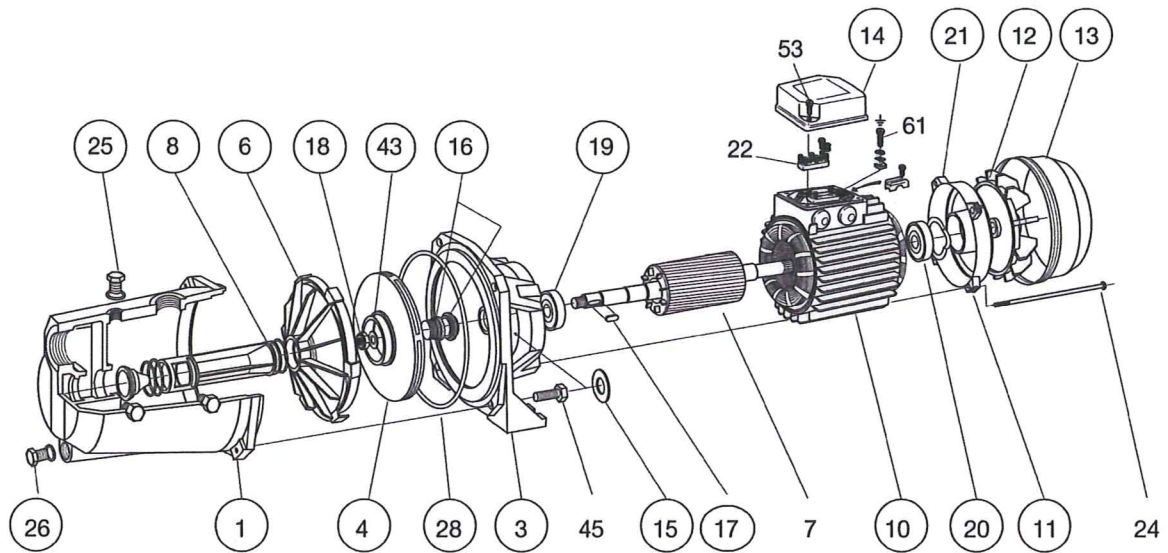
CODE : 010300

JET 300 MONO

REPERE	CODE	DESIGNATION	QUANTITE	SERIE	REGROUPEMENT
1	821210	Corps de pompe	1	1.-	
3	811150	Bride de raccordement	1	1.-	
4	868210	Turbine	1	1.-	
6	829140	Diffuseur	1	1.-	
8	841070	Tube venturi	1	1.-	
10	864310	Bloc stator complet	1	1.-	
11	823180	Couvercle arr.moteur	1	1.-	
12	869030	Ventilateur	1	1.-	
13	823680	Couvercle ventilateur	1	1.-	
14	823350	Couvercle boite à borne	1	1.-	
15	844140	Joint casse-gouttes	1	1.-	
16	838250	Garniture mécanique complète	1	1.-	
17	816040	Clavette	1	1.-	
18	833090	Ecrou de serrage	1	1.-	
19	862051	Rlment billes côté hydr. avant	1	1.-	
20	862090	Rlment bille côté ventil arr.	1	1.-	
21	860170	Rondelle de compensation	1	1.-	
22	807070	Bornier	1	1.-	
23	818190	Condensateur	1	1.-	
25	808050	Bouchon de remplissage+joint	1	1.-	
28	844050	Joint OR/ O-RING	1	1.-	
43	860100	Rondelle élastique	1	1.-	
107	857030	Protection thermique	1	1.-	

JET 200 - JET 300

TRI



EC200307J200T

JET 300

CODE : 010305

JET 300 TRI

REPERE	CODE	DESIGNATION	QUANTITE	SERIE	REGROUPEMENT
1	821210	Corps de pompe	1	1.-	
3	811150	Bride de raccordement	1	1.-	
4	868210	Turbine	1	1.-	
6	829140	Diffuseur	1	1.-	
8	841070	Tube venturi	1	1.-	
10	864450	Bloc stator complet	1	1.-	
11	823180	Couvercle arr.moteur	1	1.-	
12	869030	Ventilateur	1	1.-	
13	823680	Couvercle ventilateur	1	1.-	
14	823320	Couvercle boite à borne	1	1.-	
15	844140	Joint casse-gouttes	1	1.-	
16	838250	Garniture mécanique complète	1	1.-	
17	816040	Clavette	1	1.-	
18	833090	Ecrou de serrage	1	1.-	
19	862051	Rlment billes côté hydr. avant	1	1.-	
20	862090	Rlment bille côté ventil arr.	1	1.-	
21	860170	Rondelle de compensation	1	1.-	
22	807090	Bornier	1	1.-	
25	808050	Bouchon de remplissage+joint	1	1.-	
28	844050	Joint OR/ O-RING	1	1.-	
43	860100	Rondelle élastique	1	1.-	