

## Fiche technique

### Fig. 402Z

#### Clapet de non retour

#### Système 02

#### Applications et caractéristiques générales



- Fonctionnement toutes positions
- Pertes de charge minimales
- Silence, étanchéité, compacité
- Robustesse exceptionnelle
- Non générateur de coups de bélier
- Obturateur à guidage axial aval long et course réduite
- Etanchéité assurée par un joint plat
- Ressort de rappel

#### Caractéristiques techniques

DN "	mm	PN	PFA en bar	PS en bar				Cat.	Références	Vvs-nr
				L1	L2	G1	G2			
1 <sup>1/2</sup>	40	10/25	25	25	25	25	25	I	149B 2337	
2	50	10/25	25	25	25	20	25	I	149B 2342	
2 <sup>1/2</sup>	65	10/16	16	16	16	15	16	I	149B 2343	
3	80	10/16	16	16	16	12	16	I	149B 2344	
4	100	10/16	16	16	16	10	16	I	149B 2345	
5	125	10/16	16	16	16	0,5	16	I	149B 15280	
6	150	10/16	16	13	16	0,5	16	I	149B 022636	
8	200	10	10	10	10	0,5	10	I	Spécial	
10	250	10	10	10	10	0,5	10	I	149B 15719	
12	300	10	10	10	10	0,5	10	I	Spécial	
14	350	10	10	10	10	0,5	10	I	Spécial	
16	400	10	10	10	10	0,5	8	I	Spécial	

#### Important :

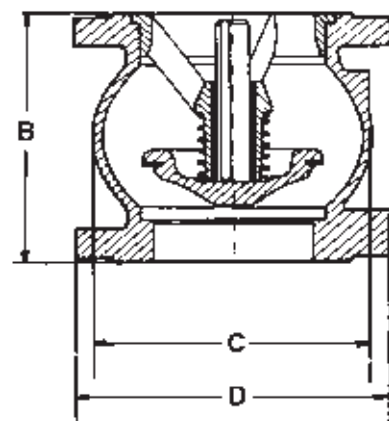
Les indications de température et de pression données pour les différentes catégories de fluides (L1/L2/G1/G2) ne constituent en aucun cas une garantie d'utilisation. Il est donc indispensable de valider l'utilisation des produits en fonction des conditions de service auprès de notre service préconisation.

De plus, les notices d'instructions de service sont disponibles sur notre site Internet [www.danfoss-socla.com](http://www.danfoss-socla.com) ou sur simple demande auprès de notre service commercial.

- **Raccordement** : Brides percées PN : voir tableau
- **Pression de fonctionnement admissible PFA en eau** (adduction, distribution, évacuation) : Voir tableau
- **Pression maxi admissible PS autres fluides** : Voir tableau
- **T°** : Mini. -10 °C  
Maxi. 100 °C
- **Fluides admis** : Liquides clairs, eau de mer, gaz
- **Agréments** : VERITAS (France) - ACS (France)  
VA (Danemark)  
Conformité (Europe)
- **Normes construction internationales** : Conformité CE directive 97/23/CE  
Perçage brides suivant EN 1092

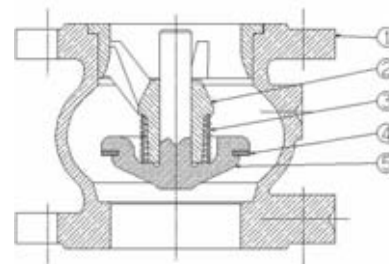
#### Encombrement

DN	B	C	D	Poids	
"	mm	mm	mm	kg	
1 <sup>1/2</sup>	40	85	80	150	4,2
2	50	100	97	165	6
2 <sup>1/2</sup>	65	120	125	185	8,7
3	80	140	150	200	11,6
4	100	170	187	220	16,4
5	125	200	220	250	29
6	150	230	260	285	38,6
8	200	288	340	340	64
10	250	354	420	405	113
12	300	395	490	460	170
14	350	472	586	533	272
16	400	560	680	597	324



**Nomenclature et matériaux**

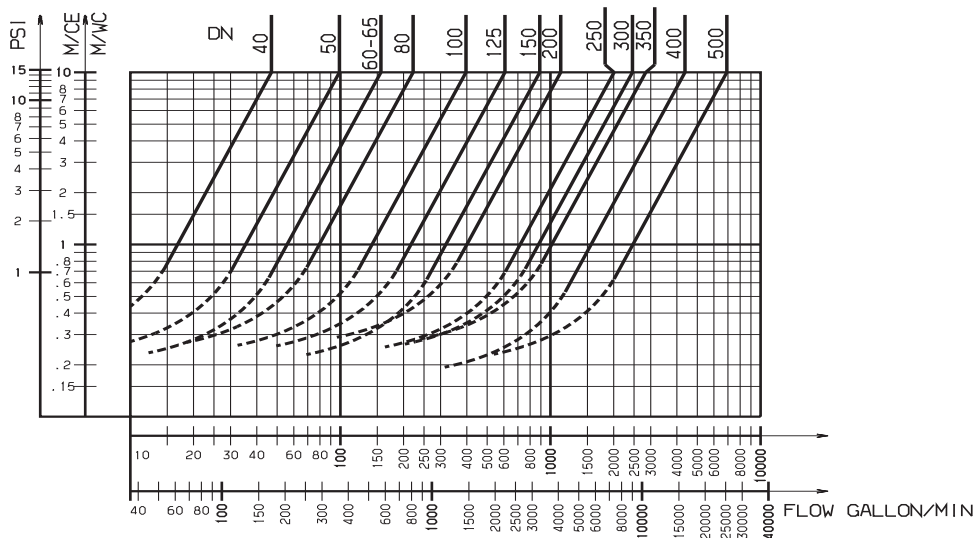
N°	Désignation	Matériaux	EURO	ANSI
1	CORPS	Bronze	CuSn5Zn5Pb5-C	ASTM B 505
2	GUIDE DN50	Bronze	CuSn5Zn5Pb5-C	ASTM B 505
3	RESSORT	Inox	X10CrNi18-8	AISI 302
4	JOINT	EPDM		
5	OBTURATEUR	Bronze	CuSn5Zn5Pb5-C	ASTM B 505


**Caractéristiques de fonctionnement**

"	DN	Pression d'ouverture en mm/CE				Kv m <sup>3</sup> /H	ζ
		↑	↓	↔	Sans ressort		
1 1/2	40	440	210	320	120	47,00	1,80
2	50	440	220	330	110	99,00	1,00
2 1/2	65	450	190	320	130	159,00	1,10
3	80	450	190	320	130	222,00	1,30
4	100	500	240	370	130	396,00	1,00
5	125	510	210	360	150	619,00	1,00
6	150	550	210	380	170	890,00	1,00
8	200	590	210	400	190	1120,00	2,00
10	250	710	210	460	250	2010,00	1,50
12	300	820	90	460	365	2459,00	2,10
14	350	860	100	480	380	2843,00	2,90
16	400	800	50	410	390	4370,00	2,10
20	500	1030	0	430	580	6914,00	2,05

**Mode de fonctionnement :**

- Courbe continue : Clapet totalement ouvert
- Courbe pointillée : Phase d'ouverture du clapet

 $\Delta P$ 


Les modifications, erreurs et fautes d'impression ne peuvent donner lieu à aucun dédommagement. Danfoss se réserve le droit de modifier ses produits sans préavis. Toutes les marques de ces produits sont la propriété des compagnies respectives. Danfoss, le logotype Danfoss sont des marques déposées de Danfoss A/S. Tous droits réservés.