

## Fiche technique

### Fig. 402

### Clapet de non retour Système 02

#### Applications et caractéristiques générales



- Fonctionnement toutes positions
- Pertes de charge minimales
- Silence, étanchéité, compacité
- Robustesse exceptionnelle
- Non générateur de coups de bélier
- Encoches pour passage câble pompes immergées jusqu'à DN 100
- Obturateur à guidage axial aval long et course réduite
- Etanchéité assurée par un joint plat
- Ressort de rappel

#### Caractéristiques techniques

DN "	mm	PN	PFA en bar	PS en bar				Cat	Réf.	Vvs-nr
				L1	L2	G1	G2			
1 1/2	40	10/16	16	16	16	16	16	I	149B2281	
2	50	10/16	16	16	16	16	16	I	149B2282	
2 1/4	60	10/16	16	16	16	16	16	I	149B1176	
2 1/2	65	10/16	16	16	16	15	16	I	149B2283	
3	80	10/16	16	16	16	12	16	I	149B2284	
3	80	10/16	16	16	16	16	16	II	149B2284C2	
4	100	10/16	16	16	16	10	16	I	149B2285	
4	100	10/16	16	16	16	16	16	II	149B2285C2	
5	125	10/16	16	16	16	0,5	16	I	149B2226	
5	125	10/16	16	16	16	16	16	II	149B2226C2	
6	150	10/16	16	13	16	0,5	16	I	149B2227	
6	150	10/16	16	16	16	16	16	II	149B2227C2	
8	200	10	10	10	10	10	10	II	149B2229	
10	250	10	10	10	10	10	10	II	149B2230	
12	300	10	10	10	10	10	10	II	149B2231	
14	350	10	10	10	10	0,5	10	II	149B2232	
16	400	10	10	10	10	0,5	10	II	149B2233	
20	500	10	10	10	10	0,5	10	II	149B2235	

#### Important :

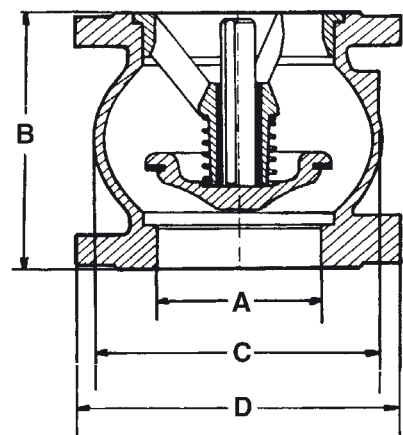
Les indications de température et de pression données pour les différentes catégories de fluides (L1/L2/G1/G2) ne constituent en aucun cas une garantie d'utilisation. Il est donc indispensable de valider l'utilisation des produits en fonction des conditions de service auprès de notre service préconisation.

De plus, les notices d'instructions de service sont disponibles sur notre site Internet [www.danfoss-socla.com](http://www.danfoss-socla.com) ou sur simple demande auprès de notre service commercial.

- **Raccordement** : Brides percées PN : voir tableau
- **Pression de fonctionnement admissible PFA en eau** (adduction, distribution, évacuation) : Voir tableau
- **Pression maxi admissible PS autres fluides** : Voir tableau
- **θ** : Mini. -10 °C  
Maxi. 100 °C
- **Fluides admis** : Liquides clairs
- **Agréments** : ACS PED 97/23/CE
- **Autres agréments disponibles** : : Nous consulter
- **Normes construction internationales** : Conformité CE directive 97/23/CE  
Perçage brides suivant EN1092-2

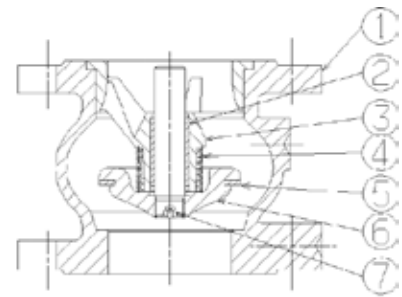
#### Encombrement

DN		B	C	D	Poids
"	mm	mm	mm	mm	kg
1 1/2	40	85	80	150	4,2
2	50	100	97	165	5,8
2 1/4	60	120	125	185	8,1
2 1/2	65	120	125	185	8,1
3	80	140	150	200	10,2
4	100	170	187	220	14,5
5	125	200	220	250	24
6	150	230	250	285	32
8	200	289	340	340	53
10	250	354	420	405	94
12	300	396	490	460	140
14	350	473	586	533	225
16	400	560	680	597	312
20	500	750	880	670	540



**Nomenclature et matériaux**

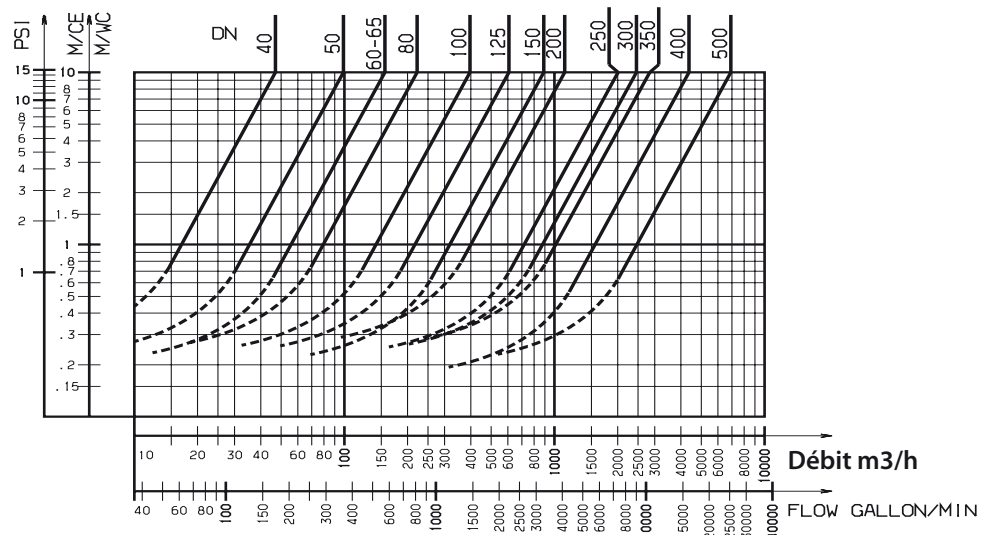
N°	Désignation	Matériaux	EURO	ANSI
1	CORPS	Fonte+époxy	EN-GJL-250	ASTM A 48 35 B
2	BAGUE	Bronze	CuSn12-C	
3	GUIDE DN50	Bronze	CuSn5Zn5Pb5-C	
	Autres DN	Fonte+époxy	EN-GJL-250	ASTM A 48 35 B
4	RESSORT	Inox	X10CrNi18-8	AISI 302
5	JOINT	EPDM		
6	OBTURATEUR DN40	Laiton	CuZn40Pb2	ASTM
	DN50-65	Bronze	CuSn5Zn5Pb5-C	ASTM B 505
7	Autres DN	Fonte+époxy	EN-GJL-250	ASTM A 48 35 B
	AXE	Bronze	CuSn5Zn5Pb5-C	ASTM B 505


**Caractéristiques de fonctionnement**

#	DN mm	Pression d'ouverture en mm/CE				Kv m³/H	ø
		↑	↓	↔	Sans ressort		
1 1/2	40	440	210	320	120	47,00	1,80
2	50	440	220	330	110	99,00	1,00
2 1/4	60	450	190	320	130	159,00	1,10
2 1/2	65	450	190	320	130	159,00	1,10
3	80	450	190	320	130	222,00	1,30
4	100	500	240	370	130	396,00	1,00
5	125	510	210	360	150	619,00	1,00
6	150	550	210	380	170	890,00	1,00
8	200	590	210	400	190	1120,00	2,00
10	250	710	210	460	250	2010,00	1,50
12	300	820	90	460	365	2459,00	2,10
14	350	860	100	480	380	2843,00	2,90
16	400	800	50	410	390	4370,00	2,10
20	500	1030	0	430	580	6914,00	2,05

**Mode de fonctionnement :**

- Courbe continue : Clapet totalement ouvert
- Courbe pointillée : Phase d'ouverture du clapet



Les modifications, erreurs et fautes d'impression ne peuvent donner lieu à aucun dédommagement. Danfoss se réserve le droit de modifier ses produits sans préavis. Toutes les marques de ces produits sont la propriété des compagnies respectives. Danfoss, le logotype Danfoss sont des marques déposées de Danfoss A/S. Tous droits réservés.