

VARIATEURS ELECTRONIQUES DE TENSION MONOPHASES

Texte de prescription à télécharger sur www.unelvent.com

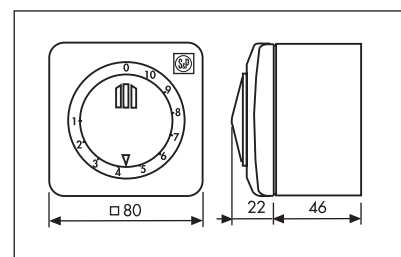


Variateur en saillie



- Boîtier IP 44 / Classe II
- Protection par fusible (fusible de rechange fourni).
- Marche/arrêt et variation par potentiomètre
- Vitesse minimum réglable par potentiomètre interne
- Variable de 60 à 100% en fonction du produit piloté

| Référence | Intensité max. (A) | Code | Prix HT |
|-----------|--------------------|---------|---------|
| REB-1 N | 1 | 704 149 | 64,19 |
| REB-2,5 N | 2,5 | 704 177 | 110,61 |

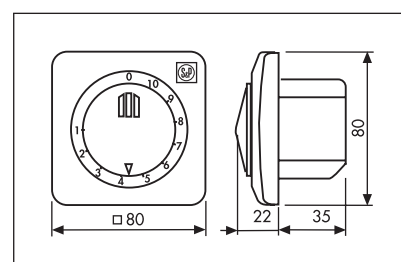


Variateur encastré



- Boîtier IP 44 / Classe II
- Protection par fusible (fusible de rechange fourni).
- Marche/arrêt et variation par potentiomètre
- Vitesse minimum réglable par potentiomètre interne
- Variable de 60 à 100% en fonction du produit piloté

| Référence | Intensité max. (A) | Code | Prix HT |
|------------|--------------------|---------|---------|
| REB-1 NE | 1 | 704 147 | 62,00 |
| REB-2,5 NE | 2,5 | 704 178 | 108,37 |

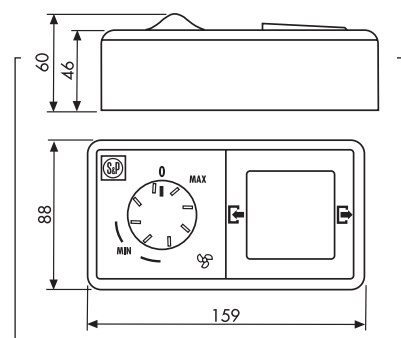


Variateur réversible



- Pour série HV
- Boîtier IP 44 / Classe II
- Protection par fusible (fusible de rechange fourni).
- Marche/arrêt et variation par potentiomètre
- Réversibilité par commutateur 2 positions
- Vitesse minimum réglable par potentiomètre interne

| Référence | Intensité max. (A) | Code | Prix HT |
|-----------|--------------------|---------|---------|
| REB-1 R | 1 | 700 398 | 122,67 |

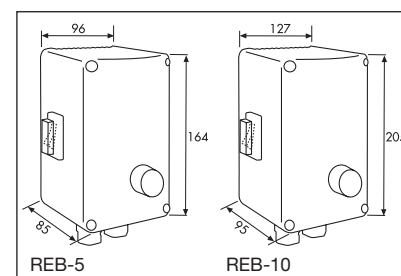


Variateur en saillie



- Boîtier IP 44 / Classe I
- Protection par fusible (fusible de rechange fourni).
- Marche/arrêt et variation par potentiomètre
- Vitesse minimum réglable par potentiomètre interne
- Montage en armoire

| Référence | Intensité max. (A) | Code | Prix HT |
|-----------|--------------------|---------|---------|
| REB-5 | 5 | 700 191 | 187,84 |
| REB-10 | 10 | 700 190 | 184,20 |

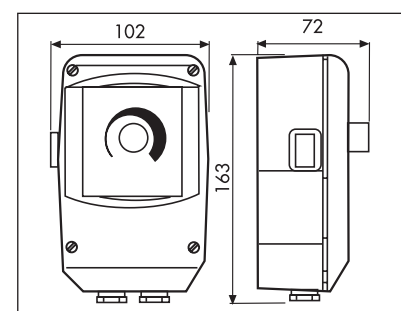


Variateur en saillie avec contact électrovanne gaz



- Boîtier IP 55 / Classe I
- Protection par fusible
- Marche/arrêt par interrupteur indépendant
- Variation par potentiomètre
- Démarrage à pleine tension pendant 8 secondes, puis retour au point de consigne

| Référence | Intensité max. (A) | Code | Prix HT |
|-----------|--------------------|---------|---------|
| REBA 3 | 3 | 708 708 | 157,33 |
| REBA 6 | 6 | 707 864 | 167,53 |
| REBA 8 | 8 | 707 865 | 220,79 |



VARIATEURS ELECTRONIQUES DE TENSION MONOPHASES

Texte de prescription à télécharger sur www.unelvent.com



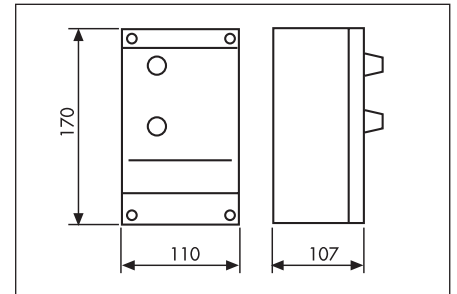
Variateurs asservis à sonde thermostatique déportée

Variateurs électroniques monophasés, asservis à une sonde de température, variant la vitesse de de rotation des ventilateurs de façon continue. Lorsque la température est inférieure ou égale à la consigne, les ventilateurs fonctionnent en vitesse minimale, quand la température augmente, la vitesse augmente proportionnellement.

• REB-4 Auto



- Intensité maxi. : 4 A - Tension 230 V 50/60 Hz
- Boîtier en saillie IP 55
- Protection par fusible 8A
- Température de consigne entre 10 et 45° C.
- Vitesse de rotation mini réglable (85 à 110V)

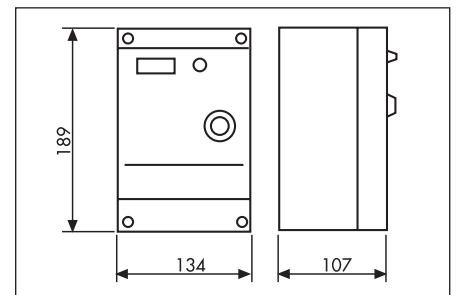


| Référence | Intensité max. (A) | Code | Prix HT |
|------------|--------------------|---------|---------|
| REB 4 Auto | 4 | 701 458 | 399,27 |

• REB-5 Auto



- Intensité maxi. : 5 A - Tension 230 V 50/60 Hz
- Boîtier en saillie IP 55
- Protection par fusible 8A
- Température de consigne entre 5 et 45° C.
- Vitesse de rotation mini réglable (0 à 45%)
- Fonction alarme avec temporisation
- Indication de la température ambiante du local
- Indication du niveau de ventilation (0 à 100%)
- Accessoire en option :
Module de puissance esclave MODULE PSL permettant d'augmenter le nombre d'appareil piloté par le régulateur (extension à 16 A)



| Référence | Intensité max. (A) | Code | Prix HT |
|-----------------------|--------------------|---------|---------|
| REB 5 Auto | 5 | 701 494 | 796,33 |
| MODULE PSL REB-5 Auto | 16 | 701 000 | 826,68 |

Accessoires électriques

ACC. ELECT.