

RADIATEURS SOUFLANTS

Séries TL / CLIMA

Texte de prescription
à télécharger sur
www.unelvent.com



Les plus

- Chauffage et ventilation
- Esthétique
- Montée rapide en température
- Fixation murale pour le CLIMA 40 N
- Marquage CE

Applications

- Toutes pièces nécessitant un chauffage d'appoint mobile



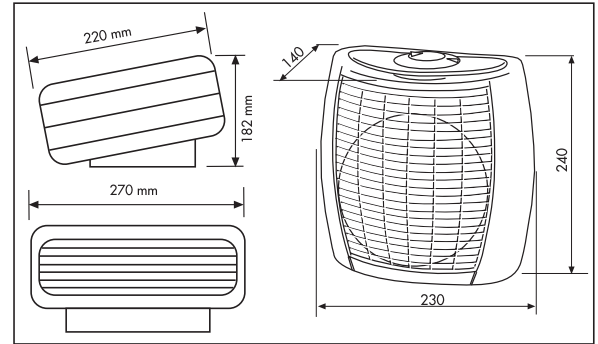
Habitat



Locaux tertiaire

Caractéristiques générales

- Carcasse plastique auto extinguable (V0)
- Position hors-gel
- Moteur monophasé 230V 50 Hz
- 2 vitesses



Commandes
CLIMA 40 N



Support mural
CLIMA 40 N



Grille de soufflage
TL 10 N



Grille de soufflage
TL 10 N

Caractéristiques techniques

Référence	Code	Puissance (W)	Intensité (A)	Position sélecteur puissance	Thermostat mécanique	Dispositif anti gel	Protection thermique	Fixation murale	Classe d'isolation	Prix HT
CLIMA 40 N	672 584	1000/2000	8,7	4	•	•	•	•	II	47,68
TL 10 N	674 188	1000/2000	8,7	4	•	•	•		II	52,26

Séries TL 26 N / TL 31



Les plus

- 3 niveaux de puissance (TL 26 N)
- Esthétique soignée
- Position hors gel
- Montée rapide en température
- Marquage CE
- IP 21

Applications

- Toutes pièces nécessitant un chauffage d'appoint mobile



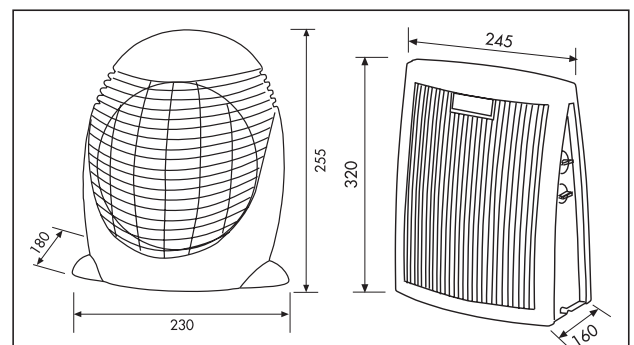
Habitat



Locaux tertiaire

Caractéristiques générales

- TL 26 N**
- Carcasse plastique auto extinguable (V0)
 - Position anti-gel et ventilation seule
 - Moteur monophasé 230V 50 Hz - 3 vitesses
- TL 31**
- Carcasse plastique auto extinguable (V0)
 - Moteur monophasé 230V 50 Hz - 3 vitesses



Commandes TL 26 N



Câble TL 26 N



Commandes TL 31



Grille TL 31

Caractéristiques techniques

Référence	Code	Puissance (W)	Intensité (A)	Position sélecteur puissance	Thermostat mécanique	Air froid	Dispositif anti gel	Protection thermique	Fixation sol	Classe d'isolation	Prix HT
TL 26 N	673 326	1000/1200/2000	8,7	5	•	•	•	•	•	II	52,38
TL 31	670 497	1000/2000	8,7	4	•			•	•	II	68,14