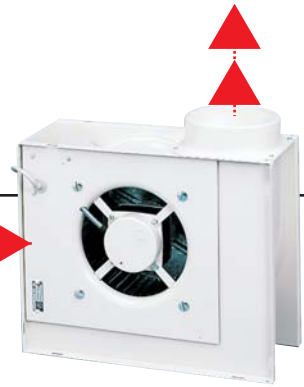
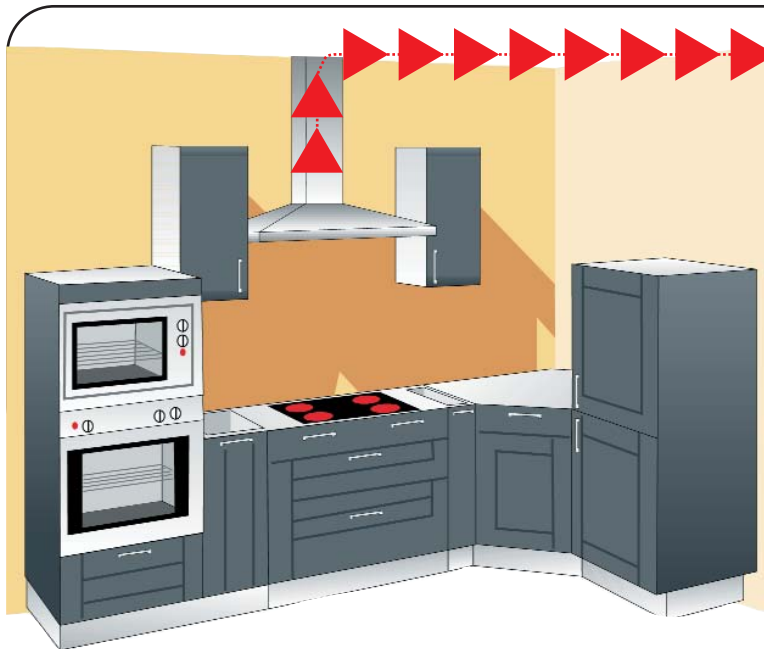


EXTRACTION CUISINE A MOTEUR SEPRE

Série SILENTAIR : CFK - HSK - HNK



Extraction silencieuse

Avec la série SILENTAIR, UNELVENT conjugue ergonomie, design et efficacité

- Moteur hors local : SILENCE
- Gamme large : DESIGN LIBRE
- Débits élevés : EFFICACITE

Technologie
SILENCE

■ Gammes

CFK 800



Caisson encastrable

- Montage encastré dans un meuble de cuisine, ou dans une hotte sur mesure.
- Couleurs du caisson : blanc, marron ou inox
- Débit maximum 800 m³/h

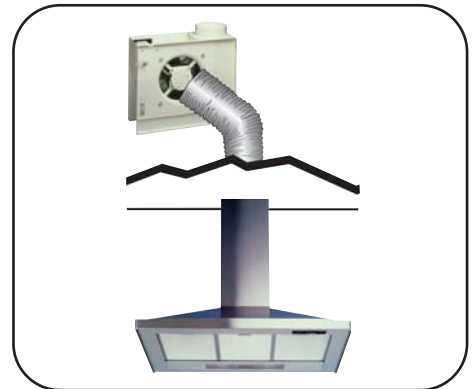
HSK 800



Hotte deux filtres

- Largeur 60 cm
- Filtres métalliques cassettes
- Couleur de la hotte : Inox
- Débit maximum 800 m³/h

HNK 800



Hotte trois filtres

- Largeur 90 cm
- Filtres métalliques cassettes
- Couleur de la hotte : Inox
- Débit maximum 800 m³/h

■ Kits livrés avec les accessoires suivants composition des kits *voir page 31*

GSA 200



Gaine souple alu
Ø 200 mm
Longueur 3 m

GAR 190 x 150



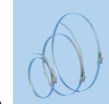
Gaine souple alu
rectangulaire
190x150 = Ø 200 mm
Longueur 3 m

Bride 200 CKB



Bride de
raccordement
Ø 200 mm

CX 215



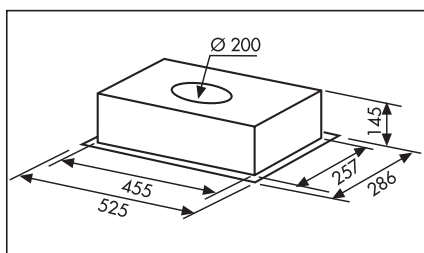
Collier de serrage
multi Ø de 125 à
215 mm

EXTRACTION CUISINE A MOTEUR SEPRE

Série SILENTAIR : CFK - HSK - HNK

Texte de prescription
à télécharger sur
www.unelvent.com

Caissons CF-60 pour les kits CFK



- CF-60 B : code 563 145 : BLANC
- CF-60 M : code 563 146 : MARRON
- CF-60 lx : code 563 147 : INOX

- Côtes d'encastrement : 455 x 257 mm
- Lumière : 2 lampes de 40 W
- Filtre métallique lavable

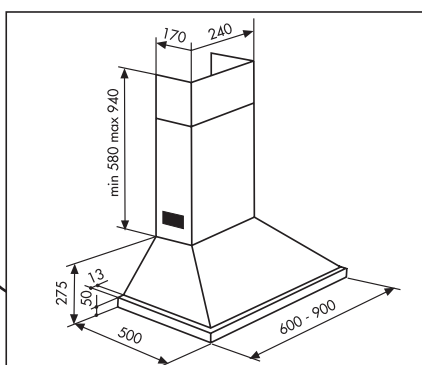


Commandes intégrées



Inox, laqué blanc, marron

Hottes HS-600 et HS-900 pour les kits HSK et HNK



- HS-600 B : code 564 460 : BLANC
- HS-600 lx : code 564 103 : INOX
- HN-900 B : code 564 461 : BLANC
- HN-900 lx : code 564 104 : INOX

- HS-600 : largeur 60 cm - 2 filtres
- HN-900 : largeur 90 cm - 3 filtres
- Lumière : 2 lampes de 40 W
- Filtres métalliques cassettes
- Cheminée télescopique

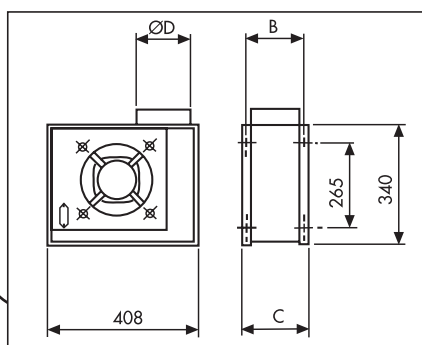


Commandes intégrées



Inox, laqué blanc

Moteur CKB 800 pour les kits CFK, HSK et HNK



- CKB 800 : code 310 083

- Caisson centrifuge 800 m3/h
- Raccordement aspiration : 200 mm
- Raccordement rejet : 150 mm
- Acier laqué blanc
- Montage horizontal ou vertical



Clapet anti-retour intégré

Composition des kits

Référence	Code	Caisson ou hotte filtrante	Moteur	Conduit	Bride raccord	Colliers	Débit (m3/h)	Prix HT
CFK 800 lx	562 768	CF 60 lx	CKB 800	GSA 200	x 2 Ø 200	x 2 CX 215	800	535,01
CFK 800 B	563 722	CF 60 B	CKB 800	GSA 200	x 2 Ø 200	x 2 CX 215	800	535,01
CFK 800 M	560 071	CF 60 M	CKB 800	GSA 200	x 2 Ø 200	x 2 CX 215	800	535,01
HSK 800 lx	564 143	HS lx 60 cm	CKB 800	GAR 190 x 150	x 1 Ø 200	x 1 CX 215	800	681,11
HNK 800 B	564 463	HN B 90 cm	CKB 800	GAR 190 x 150	x 1 Ø 200	x 1 CX 215	800	682,70
HNK 800 lx	564 144	HN lx 90 cm	CKB 800	GAR 190 x 150	x 1 Ø 200	x 1 CX 215	800	712,20