

# COFFRETS DE RELAYAGE ELECTRONIQUES

## Série PYRODIS 2 : DA (Désenfumage pur) et : CDA (Confort/Désenfumage)



Texte de prescription à télécharger sur [www.unelvent.com](http://www.unelvent.com)



### ■ Les plus

- Certifié NF par le CNRIS
- Gestion du circuit de commande par carte électronique
- Fonctionne avec tous types de télécommandes (24 ou 48 VDC, émission ou rupture)
- Affichage digital de l'état du coffret

### ■ Gamme

- DA : Désenfumage pur
- CDA : Confort / Désenfumage
- Alimentation mono 230V ou tri 400V 50/60 Hz + terre
- Moteurs monophasés 1 vitesse ou triphasés 1 ou 2 vitesses
- Calibres de 8 à 100 A intégrant le coefficient sécuritaire de 1,5 (ex : moteur 8 A = coffret 8A)

### ■ Applications



Cuisine



ERP et IGH



Locaux tertiaire



Parkings

- Commande des extracteurs de désenfumage incendie

### COFFRETS SPECIAUX PARKINGS

- **PILOT PARC** nous consulter

### ■ Caractéristiques générales

- Coffret IP 55 en ABS livré avec presse-étoupe et kit de fixation
- Installation intérieure ou extérieure
- Carte électronique à micro-contrôleur, entièrement résinée pour une protection maximale contre l'oxydation et une tenue mécanique renforcée
- Fonctionnement avec télécommandes 24 ou 48 VDC, à émission ou à rupture
- Commande locale de sécurité en façade
- Contacteurs de puissance et borniers de télécommande facilement accessibles
- Testé spécifiquement à la tenue aux vibrations
- Testé en compatibilité avec les principales CMSI du marché
- Testé avec alimentation par groupe électrogène

### ■ Contrôles

- Contrôle de l'ordre des phases du réseau d'alimentation et de la présence tension
- Bouton poussoir de test de la fonction contrôle de l'isolement moteur CPI (déclenchement réglé d'usine à 500 kΩ)
- Bouton poussoir de simulation des ordres de réarmement et arrêt pompier, pour aide à la mise en service
- Entrées des télécommandes non-polarisées supprimant les risques d'erreurs par inversion lors du raccordement
- Carte électronique munie d'une sortie spécifique permettant d'intervenir si besoin sur la programmation du micro-contrôleur

### ■ Affichages/mémorisation

- Afficheur digital à segments pour signalisation de l'état du coffret (attente/sécurité) et des défauts suivants :
  - problème d'alimentation réseau
  - mauvais ordre des phases
  - isolement moteur trop faible
  - commande d'arrêt pompier active
  - interrupteur de proximité ouvert
- Mémorisation de la dernière position du coffret lors d'une rupture d'alimentation du circuit de puissance
- Mémorisation du dernier défaut

### ■ Option (sur demande)

- Coffrets Confort/ Désenfumage CDA avec protection thermique moteur sur circuit confort intégrée (en remplacement des boîtiers de commande et protection des séries DEMA, DEMA BI et DEMA DH) Coffrets à utiliser avec les boîtiers de commande confort BCC-A 1V et BCC-A 2V.

### ■ Réglementation

- Les coffrets sont certifiés suivant le Règlement Particulier n° d'identification AFNOR 278 « marque NF - Coffrets de relaiage pour ventilateur de désenfumage ».
- Les coffrets de relaiage doivent être installés conformément à la norme NF S 61-932 :
  - Art. 8-4 Dispositifs Actionnés de Sécurité (DAS).
  - Art. 8-4-1 L'alimentation et la commande d'un ventilateur de désenfumage doivent s'effectuer au moyen d'un « coffret de relaiage pour ventilateur de désenfumage » conforme à la norme NF S 61-937 (fiche XIII de l'annexe A).
- Un coffret de relaiage pour ventilateur de désenfumage doit être installé en dehors de la (des) zone (s) de mise en sécurité desservie (s) par le ventilateur qu'il commande.

### ■ Désignation

DA	8	T	ID	1
1	2	3	4	5

- 1 - Mode de fonctionnement :
  - DA : Désenfumage Pur
  - CDA : Confort / Désenfumage
- 2 - Calibre du coffret :
  - 8A à 100A (sauf ID1 et ID5 : 8A à 60 A)
- 3 - Type de moteur :
  - M : Moteur monophasé 1 vitesse
  - T : Moteur triphasé 1 vitesse
  - D : Moteur 2 vitesses Dahlander
  - T2 : Moteur 2 vitesses bobinages indépendants
- 4 - Option interrupteur de proximité et dépressostat monté (pour une installation du coffret à moins de 2 m du ventilateur)
- 5 - Type de dépressostat :
  - 1 : 100 à 1000 Pa

### ■ Accessoires de montage

Référence	Code	Prix HT
SUPPORT MURAL PYRODIS 2	710 011	24,72

Référence	Code	Prix HT
SUPPORT TERRASSE PYRODIS 2	710 012	118,57

- **Accessoires électriques** Voir page 358

Désenfumage

TERTIAIRE

# COFFRETS DE RELAYAGE ELECTRONIQUES

## Série PYRODIS 2 : DA (Désenfumage pur) et : CDA (Confort/Désenfumage)



### ■ Tableau de sélection coffrets DA - Mode désenfumage Pur

Calibre	Taille Coffret	Standard			Avec inter et dépressostat		
		Référence	Code	Prix HT	Référence	Code	Prix HT
<b>Moteur monophasé 230V - 1 vitesse</b>							
8 A	Taille 0	DA 8 M	710 025	546,11	DA 8 M ID1	710 026	780,73
<b>Moteur triphasé 400V - 1 vitesse</b>							
8 A	Taille 0	DA 8 T	719 764	1049,20	DA 8 T ID1	719 833	1412,51
16,6 A	Taille 0	DA 16,6 T	719 770	1182,29	DA 16,6 T ID1	719 837	1495,14
25,3 A	Taille 0	DA 25,3 T	719 773	1371,10	DA 25,3 T ID1	719 843	1753,42
43,3 A	Taille 3	DA 43,3 T	719 779	1830,25	DA 43,3 T ID1	719 847	1990,60
60 A	Taille 3	DA 60 T	719 782	2115,80	DA 60 T ID1	719 851	2115,06
100 A	Taille 4	DA 100 T	719 786	2660,26			
<b>Moteur triphasé 400V - 2 vitesses bobinages indépendants</b>							
8 A	Taille 1	DA 8 T2	719 855	2013,97			
	Taille 2				DA 8 T2 ID1	719 838	2302,22
16,6 A	Taille 2	DA 16,6 T2	719 861	2136,07			
	Taille 3				DA 16,6 T2 ID1	719 834	2313,16
25,3 A	Taille 2	DA 25,3 T2	719 863	2261,30			
	Taille 3				DA 25,3 T2 ID1	719 831	2672,52
43,3 A	Taille 3	DA 43,3 T2	719 862	2685,54	DA 43,3 T2 ID1	719 762	3053,46
60 A	Taille 3	DA 60 T2	719 859	2910,79	DA 60 T2 ID1	719 765	3247,32
100 A	Taille 5	DA 100 T2	719 856	4275,27			
<b>Moteur triphasé 400V - 2 vitesses Dahlander</b>							
8 A	Taille 1	DA 8 D	719 767	2208,45			
	Taille 2				DA 8 D ID1	719 792	2416,37
16,6 A	Taille 2	DA 16,6 D	719 769	2387,75			
	Taille 3				DA 16,6 D ID1	719 795	2479,61
25,3 A	Taille 2	DA 25,3 D	719 771	2482,30			
	Taille 3				DA 25,3 D ID1	719 798	2958,55
43,3 A	Taille 3	DA 43,3 D	719 774	3099,20	DA 43,3 D ID1	719 800	3464,70
60 A	Taille 3	DA 60 D	719 776	3575,59			
	Taille 4				DA 60 D ID1	719 804	3986,70

### ■ Tableau de sélection coffrets CDA - Mode confort /désenfumage

Calibre	Taille Coffret	Standard			Avec inter et dépressostat		
		Référence	Code	Prix HT	Référence	Code	Prix HT
<b>Moteur monophasé 230V - 1 vitesse</b>							
8 A	Taille 0	CDA 8 M	710 027	993,70	CDA 8 M ID1	710 028	1181,71
<b>Moteur triphasé 400V - 1 vitesse ou 2 vitesses bobinages indépendants</b>							
8 A	Taille 1	CDA 8 T2	719 807	1629,79			
	Taille 2				CDA 8 T2 ID1	719 772	1964,07
16,6 A	Taille 2	CDA 16,6 T2	719 810	1904,26			
	Taille 3				CDA 16,6 T2 ID1	719 775	2230,16
25,3 A	Taille 2	CDA 25,3 T2	719 814	2143,15			
	Taille 3				CDA 25,3 T2 ID1	719 777	2571,68
43,3 A	Taille 3	CDA 43,3 T2	719 816	2993,66	CDA 43,3 T2 ID1	719 780	3226,08
60 A	Taille 3	CDA 60 T2	719 819	3344,30	CDA 60 T2 ID1	719 784	3459,31
	Taille 4						
100 A	Taille 5	CDA 100 T2	719 822	4550,87			
<b>Moteur triphasé 400V - 2 vitesses Dahlander</b>							
8 A	Taille 2	CDA 8 D	719 788	2017,39			
	Taille 3				CDA 8 D ID1	719 823	2256,03
16,6 A	Taille 3	CDA 16,6 D	719 790	2222,11	CDA 16,6 D ID1	719 825	2432,36
25,3 A	Taille 3	CDA 25,3 D	719 793	2637,59	CDA 25,3 D ID1	719 829	2780,92
43,3 A	Taille 4	CDA 43,3 D	719 796	3623,78	CDA 43,3 D ID1	719 832	4052,57
60 A	Taille 5	CDA 60 D	719 799	4616,57	CDA 60 D ID1	719 835	5007,76
100 A	Taille 6	CDA 100 D	719 802	6296,18			

Désenfumage

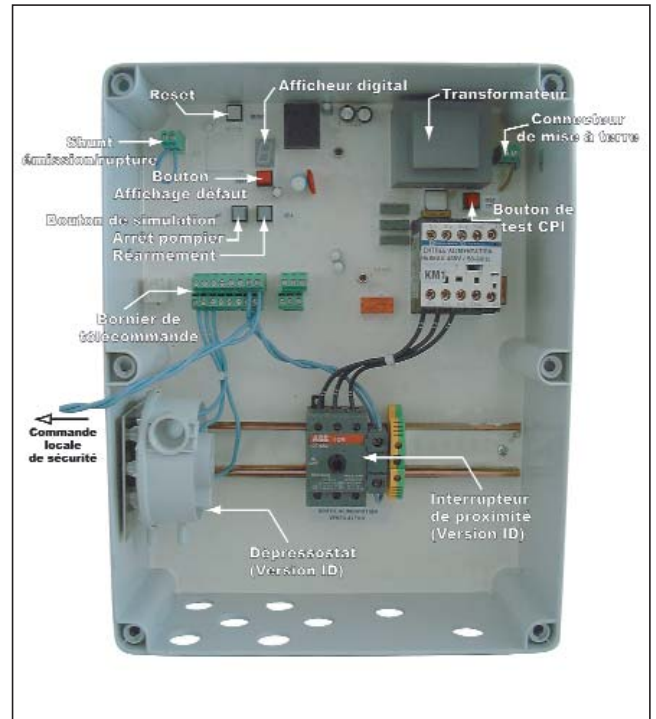
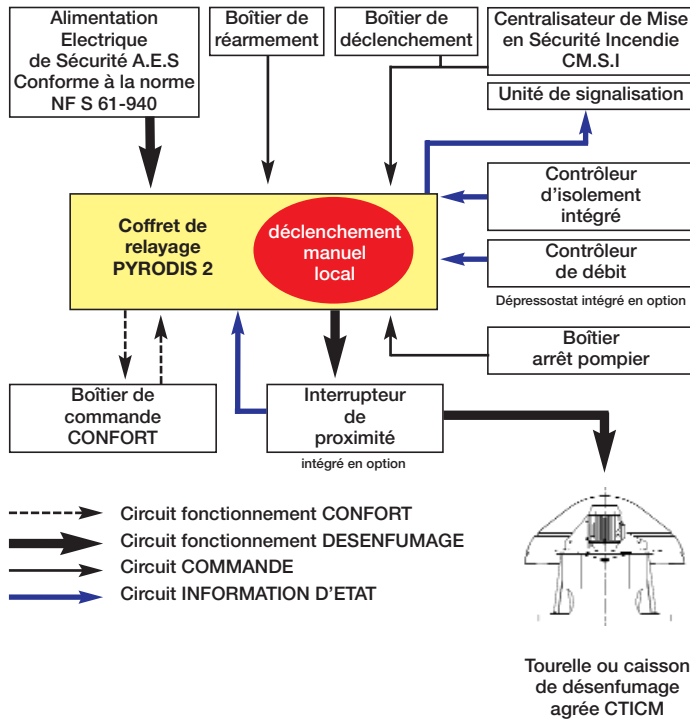
TERTIAIRE

# COFFRETS DE RELAYAGE ELECTRONIQUES

## Série PYRODIS 2 : DA (Désenfumage pur) et : CDA (Confort/Désenfumage)



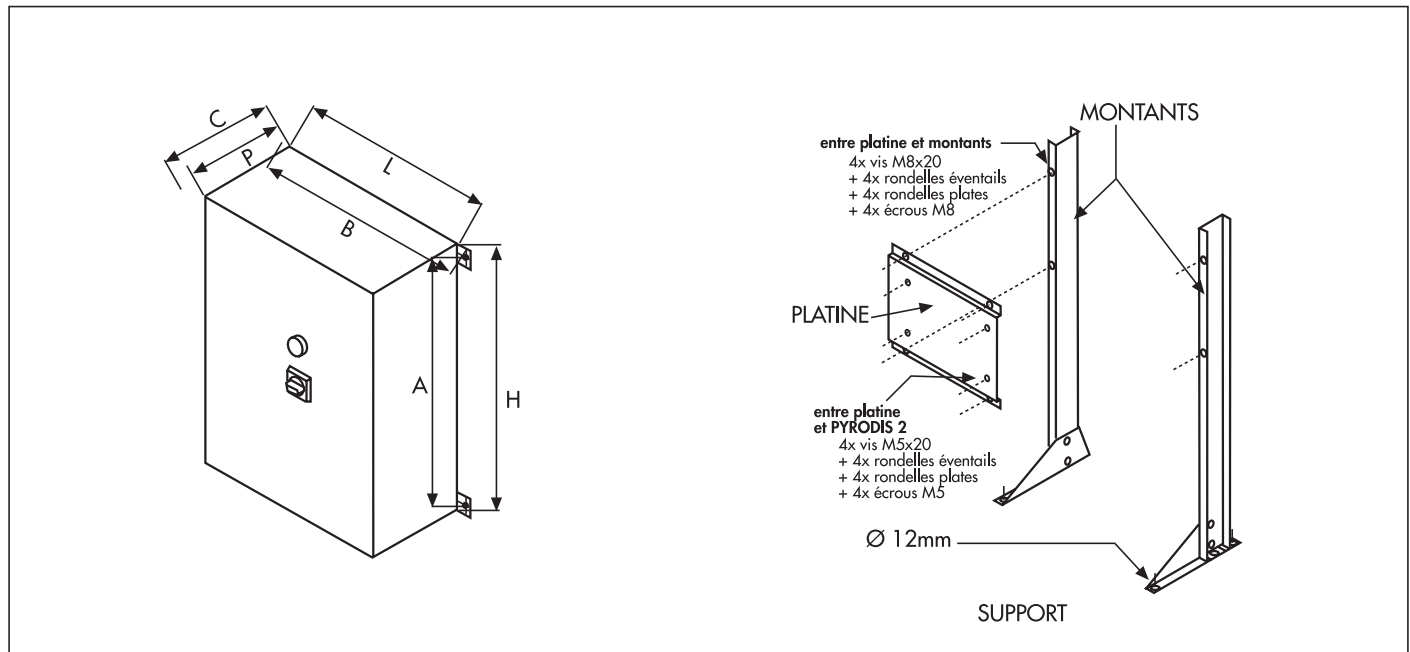
### ■ Synoptique d'installation



Désenfumage

TERTIAIRE

### ■ Dimensions (mm)



Coffret	H	L	P	A	B	C	Conditionnement	Option support
Taille 0	323	251	120	282	266	165	353 x 280 x 175	Support mural/terrasse
Taille 1	323	251	170	282	266	215	353 x 280 x 223	Support mural/terrasse
Taille 2	280	560	130	254	576	175	565 x 285 x 174	Support mural/terrasse
Taille 3	380	560	180	354	576	225	565 x 385 x 224	Support mural/terrasse
Taille 4	615	415	230	565	465	275	620 x 420 x 275	
Taille 5	735	535	270	685	585	315	740 x 540 x 315	-
Taille 6	835	635	300	785	685	345	840 x 640 x 345	-