

VMC HYGROREGLABLE de type A

Série OZEO HA

OZEO HA CC - ECOWATT moteur très basse consommation

Texte de prescription à télécharger sur www.unelvent.com



Habitat individuel

VMC



Les plus

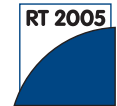
- OZEO CC : Moteur très basse consommation à partir de 6,7 W-Th-C
- OZEO : 26 W-Th-C
- 6 piquages sanitaires pour maisons du T1 au T7
- Piquages bi-directionnel (système Twist breveté)
- Installation toutes situations
- Montage des gaines ultra rapide (système Easyfix breveté)
- Confort acoustique : 30 dB(A) en cuisine

Applications



- VMC en habitat pavillonnaire

Système de référence dans la RT



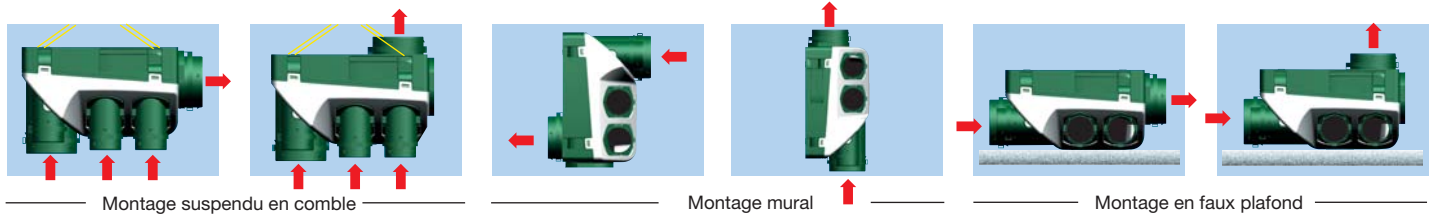
A partir de 6,7 Watts

Principes de la VMC hygroréglable de type A

Le principe de la VMC hygroréglable est de diminuer les débits en l'absence de pollution et donc favoriser les économies d'énergie

- Les bouches situées dans les pièces techniques (cuisine, salle de bains, WC) sont hygroréglables
- Les entrées d'air dans les pièces à vivre (salon, chambres ...) sont autoréglables
- Plus l'humidité est faible, plus le débit d'air chauffé extrait est faible.

Caractéristiques du caisson - Polyvalence d'installation



Caractéristiques moteurs

- 1 vitesse avec protection thermique
- 230 V - 50 Hz - 1 A
- Consommation moyenne :
 - OZEO : 26 W-Th-C
 - OZEO-CC : 6,7 W-Th-C (selon configuration)

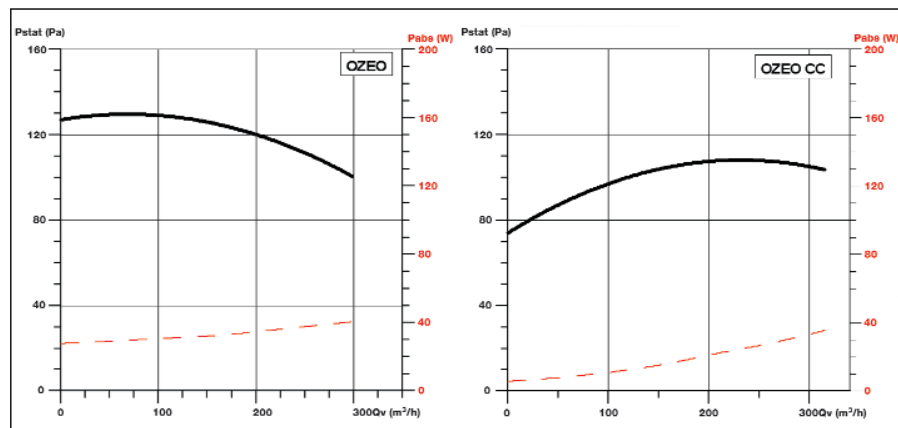


Montage des gaines ultra rapide Système easyfix

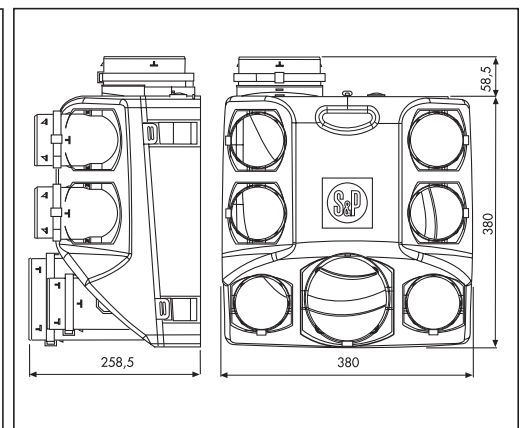


Piquages à plat Piquages à 90° Piquages Bi-directionnel - Système Twist

Courbes caractéristiques



Dimensions (mm)



Entrées d'air autoréglables (voir page 273)



Référence	Code	Type	Dimensions réservation	Débit	Prix HT
ECA-22 blanc	854 090	acoustique	354 x 12 mm	22/30 m3/h	14,93
ECA-30 blanc	854 093	acoustique	354 x 12 mm	30 m3/h	16,15
ECA-45 blanc	854 096	acoustique	354 x 12 mm	45 m3/h	18,00
ECA-22 RA blanc	857 655	acoustique + rallonge acoustique	354 x 12 mm	22/30 m3/h	25,68
ECA-30 RA blanc	857 656	acoustique + rallonge acoustique	354 x 12 mm	30 m3/h	24,98
ECA-45 RA blanc	857 657	acoustique + rallonge acoustique	354 x 12 mm	45 m3/h	28,66

VMC HYGROREGLABLE de type A

Série OZEO HA

OZEO HA CC - ECOWATT moteur très basse consommation



Habitat individuel

VMC

■ Gamme - (configurations données par Avis Technique)

Versions	Référence	Code	Descriptif maison	Bouche cuisine Ø 125	Bouche SdB - Sd'E Ø 80	Bouche WC Ø 80	Prix HT
----------	-----------	------	-------------------	----------------------	------------------------	----------------	---------

OZEO							
Caisson nu OZEO	Caisson nu						
OZEO HA/HB	600 700	T1 à T7	Caisson nu identique pour type A et type B				200,12

Kits OZEO							
BOUCHES PILES* + DETECTION DE PRESENCE EN WC							
OZEO KHA T3/4 P	600 720	T3/T4	BEHC.P* 10/45/135	BEHS 10/45	BEHW.DP* 5/30	394,93	
OZEO KHA T5/7 P	600 721	T5 et +	BEHC.P* 12/45/135	BEHS 10/45	BARP 30	351,72	
BOUCHES ELECTRIQUES							
OZEO KHA T3/4 E	600 723	T3/T4	BEHC.E 10/45/135	BEHS 10/45	BEHW.E 5/30	384,38	
OZEO KHA T5/7 E	600 724	T5 et +	BEHC.E 12/45/135	BEHS 10/45	BARP 30	348,53	
BOUCHES MANUELLES							
OZEO KHA T3/4 M	600 726	T3/T4	BEHC 10/45/135	BEHS 10/45	BEHW 5/30	381,63	
OZEO KHA T5/7 M	600 727	T5 et +	BEHC 12/45/135	BEHS 10/45	BARP 30	346,12	

OZEO-CC - Très basse consommation							
Caisson nu OZEO-CC	Caisson nu						
OZEO-CC HA/HB	600 600	T1 à T7	Caisson nu identique pour type A et type B				275,67

Kits OZEO-CC - Très basse consommation							
BOUCHES PILES* + DETECTION DE PRESENCE EN WC							
OZEO CC KHA T3/4 P	600 620	T3/T4	BEHC.P* 10/45/135	BEHS 10/45	BEHW.DP* 5/30	493,66	
OZEO CC KHA T5/7 P	600 621	T5 et +	BEHC.P* 12/45/135	BEHS 10/45	BARP 30	444,73	
BOUCHES ELECTRIQUES							
OZEO CC KHA T3/4 E	600 623	T3/T4	BEHC.E 10/45/135	BEHS 10/45	BEHW.E 5/30	480,46	
OZEO CC KHA T5/7 E	600 624	T5 et +	BEHC.E 12/45/135	BEHS 10/45	BARP 30	438,77	
BOUCHES MANUELLES							
OZEO CC KHA T3/4 M	600 626	T3/T4	BEHC 10/45/135	BEHS 10/45	BEHW 5/30	477,04	
OZEO CC KHA T5/7 M	600 627	T5 et +	BEHC 12/45/135	BEHS 10/45	BARP 30	429,77	

* Alimentation bouches piles : type LR06 (1,5 V) x 3 non fournies

■ Bouches hygroréglables - Cuisine (BEHC) / Salle de bains (BEHS) / WC (BEHW - BARP autoréglable) (voir page 279)



Référence	Code	Fonctionnement	Prix HT
BEHC.P* 12/45/135	852 818	piles	101,81
BEHC.P* 10/45/135	852 817	piles	101,81
BEHC.E 12/45/135	850 194	électrique	104,04
BEHC.E 10/45/135	851 447	électrique	104,04
BEHC 12/45/135	850 193	manuelle	88,74
BEHC 10/45/135	854 443	manuelle	88,74

Référence	Code	Fonctionnement	Prix HT
BEHS 5/40	854 444	auto	60,18
BEHS 10/45	853 211	auto	60,18
BARP 30	854 505	auto	17,48
BEHW.DP* 5/30	858 322	piles	62,22
BEHW.E 5/30	851 449	électrique	55,59
BEHW 5/30	854 445	manuelle	44,17



■ Bouton poussoir - Cuisine / WC (voir page 283)			
Référence	Code	Prix HT	
BOUTON POUSSOIR ALIZE	893 212	5,95	



■ Chapeaux de toiture (voir page 345)			
Référence	Code	Prix HT	
CT 125 P tuile	870 073	63,40	
CT 125 P ardoise	873 999	63,40	

■ Manchettes coudées (voir page 283)



Référence	Code	Prix HT
MC 80	892 000	10,39
MC 125	892 001	18,10

■ Conduits isolés (voir page 353)



Référence	Code	Ø (mm)	Prix HT
GP ISO 80	813 881	80	37,18
GP ISO 125	813 883	125	48,65