

BUSES ORIENTABLES LONGUE PORTEE Série JLP

Texte de prescription
à télécharger sur
www.unelvent.com



Les plus

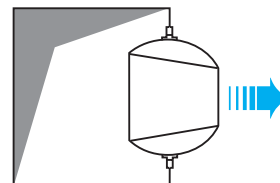
- Longue portée
- Diffusion multidirectionnelle

Gamme

- Finition aluminium satiné
- 6 modèles de 10 à 2020 m³/h

Applications

- Destinées aux locaux de grandes hauteurs nécessitant de longues portées horizontales ou verticales (gymnases, locaux industriels, cinémas, aéroports ...)
- Fixation directe sur parois planes (cloisons ou conduits rectangulaires) ou sur conduits circulaires rigides



Options (sur demande)

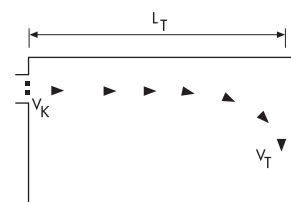
- Finition blanc RAL 9010

Accessoires

- Raccords CR : fixation des buses JLP sur conduits rigides circulaires
- Raccords RS : fixation des buses JLP en bout des conduits rigides ou circulaires
- Couronne cache vis clipsable

Caractéristiques aérauliques et acoustiques

- ΔP : Perte de charge de la buse
- V_k : Vitesse de soufflage en sortie de buse
- L_t : Portée du jet de soufflage (vitesse terminale $V_t = 0,37$ m/s)



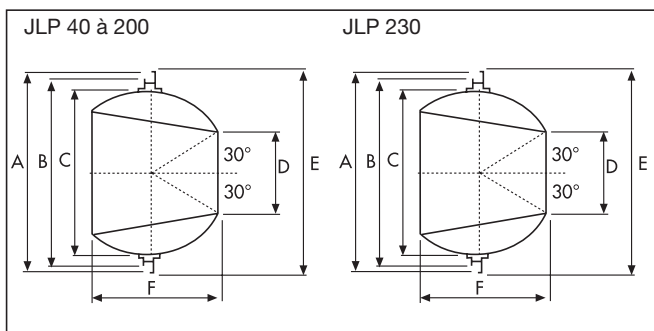
Caractéristiques techniques

Référence	Code	Ø soufflage (mm)	Débit (m ³ /h)		Prix HT
			mini	maxi	
JLP 40	850 076	40	10	90	101,66
JLP 50	850 077	50	15	160	107,34
JLP 80	850 078	80	40	314	120,70

Référence	Code	Ø soufflage (mm)	Débit (m ³ /h)		Prix HT
			mini	maxi	
JLP 150	850 079	150	130	900	223,67
JLP 200	850 080	200	220	1550	326,61
JLP 230	850 081	230	290	2020	254,16

Dimensions (mm)

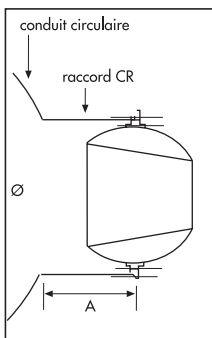
Type	A	B	C	Ø D	E	F
JLP 40	119	109	80	40	135	56
JLP 50	148	132	102	50	166	78
JLP 80	220	203	160	80	254	131
JLP 150	368	350	300	150	387	233
JLP 200	472	448	400	200	485	308
JLP 230	472	448	400	230	485	308



Accessoires nécessaires au montage des JLP

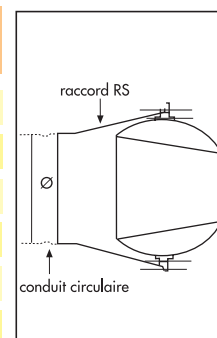
- Raccords CR : fixation sur conduits rigides circulaires

Référence	Code	A	Ø conduit		Prix HT
			mini	maxi	
CR 40	850 082	150	160	450	17,99
CR 50	850 083	150	200	500	23,72
CR 80	850 084	200	315	630	29,17
CR 150	850 085	300	500	800	38,38
CR 200	850 086	350	500	1000	47,09
CR 230	850 087	350	500	1000	47,09



- Raccords RS : fixation en bout de conduits circulaires

Référence	Code	Ø conduit	Prix HT
RS 40	850 088	80	21,41
RS 50	850 089	100	23,36
RS 80	850 090	160	33,09
RS 150	850 091	315	46,72
RS 200	850 092	400	62,29
RS 230	850 093	400	62,29



Préciser le Ø du conduit circulaire lors de la commande