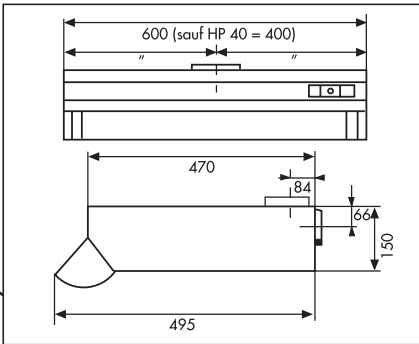


HOTTES DE CUISINE APPARENTES

Série HP

Texte de prescription
à télécharger sur
www.unelvent.com

Hotte standard HP 60 - Trois couleurs

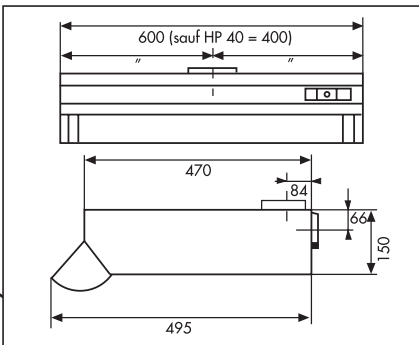


Un moteur - Débit : 290 m³/h
3 vitesses

- Largeur 60 cm
- Evacuation ou recyclage
- Evacuation horizontale ou verticale
- Lumière : 2 lampes de 40 W
- Témoin lumineux de marche
- Filtre métallique lavable
- Clapet anti-retour
- Filtre charbon en option (recyclage)



Hotte standard HP 60 BI - Trois couleurs

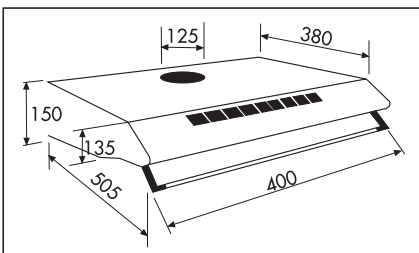


Deux moteurs - Débit : 390 m³/h
3 vitesses

- Largeur 60 cm
- Evacuation ou recyclage
- Evacuation horizontale ou verticale
- Lumière : 2 lampes de 40 W
- Témoin lumineux de marche
- Filtre métallique lavable
- Clapet anti-retour
- Filtre charbon en option (recyclage)



Hotte compact pour kitchenettes HP 40 N Blanche



Un moteur - Débit : 290 m³/h
3 vitesses

- Largeur 40 cm
- Evacuation ou recyclage
- Evacuation horizontale ou verticale
- Lumière : 2 lampes de 40 W
- Témoin lumineux de marche
- Filtre métallique lavable
- Clapet anti-retour
- Filtre charbon en option (recyclage)



■ Caractéristiques techniques

Référence	Code	Ø de sortie (mm)	Puissance absorbée (W)	Intensité absorbée (A)	Débit maximum (m ³ /h)	Prix HT	Filtres (en option)			
							Charbon cassette	Prix HT	Métal	Prix HT
HP 60 BLANCHE	513 609	125	130	1,3	290	117,99	880 181	19,87	880 183	41,76
HP 60 MARRON	513 610	125	130	1,3	290	117,99	880 181	19,87	880 183	41,76
HP 60 TERRE DE FEU	513 611	125	130	1,3	290	117,99	880 181	19,87	880 183	41,76
HP 60 BI BLANCHE	514 222	125	260	2,2	390	174,96	880 181	19,87	880 183	41,76
HP 60 BI MARRON	514 223	125	260	2,2	390	174,96	880 181	19,87	880 183	41,76
HP 60 BI TERRE DE FEU	514 224	125	260	2,2	390	174,96	880 181	19,87	880 183	41,76
HP 40 N BLANCHE	513 136	125	120	1,3	290	128,39	883 137	19,87		
							FILTRE ACRYLIQUE		880 178	7,01
							FILTRE CHARBON TISSU		880 551	11,76