

HOTTES DE CUISINE APPARENTES

Série HD

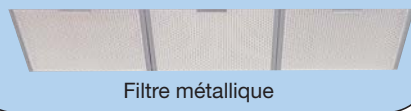
Texte de prescription
à télécharger sur
www.unelvent.com



HD INOX



Colonne réglable en hauteur
de 580 mm à 720 mm

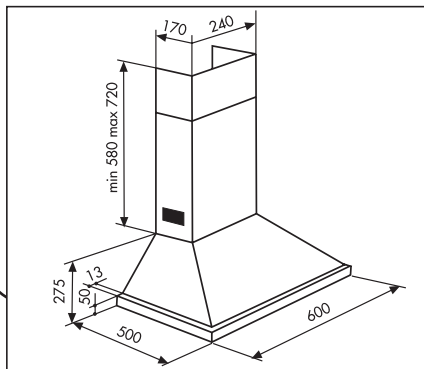


Filtre métallique



HD BLANC

Hotte pyramide 2 filtres HD 60



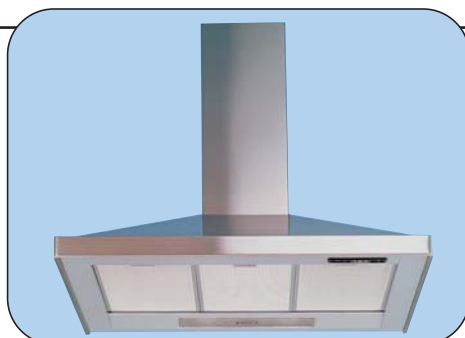
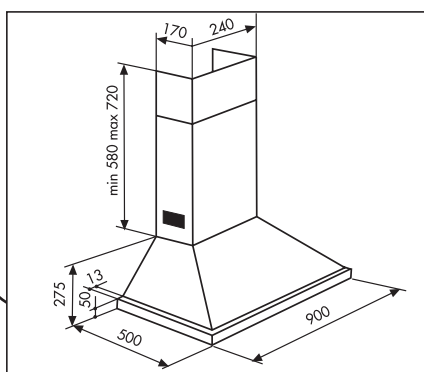
Deux moteurs - Débit : 480 m³/h
3 vitesses

- Largeur 60 cm
- Evacuation ou recyclage
- Evacuation verticale
- Lumière : 2 lampes de 40 W
- Témoin lumineux de marche
- 2 Filtres métalliques cassettes
- Clapet anti-retour
- Filtre charbon en option (recyclage)



Inox ou laqué blanc

Hotte pyramide 3 filtres HD 90



Deux moteurs - Débit : 480 m³/h
3 vitesses

- Largeur 90 cm
- Evacuation ou recyclage
- Evacuation verticale
- Lumière : 2 lampes de 40 W
- Témoin lumineux de marche
- 3 Filtres métalliques cassettes
- Clapet anti-retour
- Filtre charbon en option (recyclage)



Inox ou laqué blanc

Caractéristiques techniques

Référence	Code	Ø de sortie (mm)	Largeur	Puissance absorbée (W)	Intensité absorbée (A)	Débit maximum (m ³ /h)	Prix HT	Filtres (en option)					
								Charbon cassette	Prix HT	Kit charbon	Prix HT	Métal	Prix HT
HD 60 BLANC	524 440	125	600	340	2,2	480	326,88	888 635	16,72	888 356	40,64	882 109	54,19
HD 60 INOX	524 439	125	600	340	2,2	480	349,91	888 635	16,72	888 356	40,64	882 109	54,19
HD 90 BLANC	524 561	125	900	340	2,2	480	427,80	888 635	16,72	888 356	40,64	882 109	54,19
HD 90 INOX	524 571	125	900	340	2,2	480	504,57	888 635	16,72	888 356	40,64	882 109	54,19