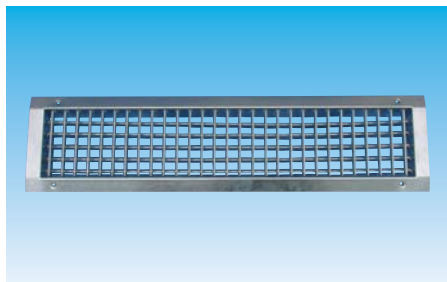


GRILLES DE SOUFFLAGE ET REPRISE CONDUITS CIRCULAIRES double déflexion

Série GRC

Texte de prescription à télécharger sur www.unelvent.com



■ Les plus

- Fabrication acier galvanisé
- Ailettes horizontales et verticales orientables individuellement (pas de 20 mm)
- Ailettes montées sur bagues nylon
- Fixation par vis auto-foreuse
- Etanchéité par joint mousse

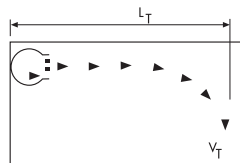
■ Applications

- Grille de soufflage ou de reprise destinées aux installations de ventilation et de climatisation
- Montage sur conduits circulaires rigides

■ Caractéristiques techniques

Référence	Code	Ø conduit		Prix HT
		mini	maxi	
GRC 400x75	865 530	160	400	36,57
GRC 500x75	865 531	160	400	39,74
GRC 600x75	865 532	160	400	44,91
GRC 400x125	865 533	315	900	38,75
GRC 500x125	865 534	315	900	40,73
GRC 600x125	865 535	315	900	44,91
GRC 400x225	865 536	710	1600	41,73
GRC 500x225	865 537	710	1600	45,86
GRC 600x225	865 538	710 <td 1600	53,97	
GRC 800x225	865 539	710	1600	72,36
GRC 1000x225	865 540	710	1600	79,47

■ Caractéristiques aérauliques et acoustiques



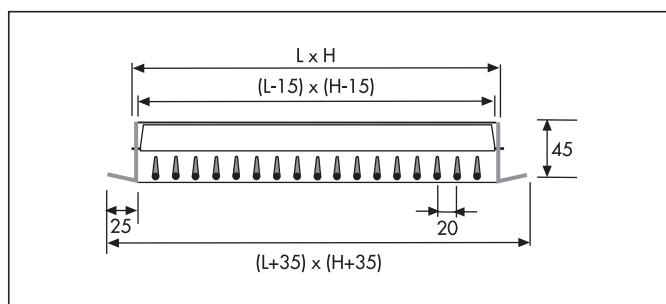
Lt : Portée du jet de soufflage (vitesse terminale $V_t = 0,37 \text{ m/s}$)
NR : Indice d'évaluation du bruit (norme ISO sans atténuation du local)

Type	Confort		Tertiaire		Industrie	
	Débit (m3/h) à NR 25	Portée Lt	Débit (m3/h) à NR 35	Portée Lt	Débit (m3/h) à NR 45	Portée Lt
400x75	200	5,7	345	8,6	480	13
500x75	250	6	385	9,1	580	14
600x75	275	6,2	440	9,4	630	14,4
400x125	270	6,1	430	9,3	620	14,3
500x125	325	6,7	505	10	790	15,2
600x125	470	7,3	680	11	1030	16,4
400x225	555	7,7	805	11,3	1260	17,5
500x225	650	8,1	990	12,1	1480	18,3
600x225	775	8,5	1150	13	1730	19,2
800x225	935	9	1370	13,8	2160	21
1000x225	1130	9,7	1725	14,6	2590	22

■ Dimensions (mm)

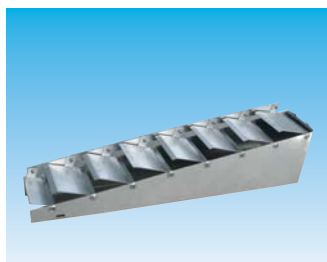
Type GRC	L	H
400x75	400	75
500x75	500	75
600x75	600	75
400x125	400	125
500x125	500	125
600x125	600	125

Type GRC	L	H
400x225	400	225
500x225	500	225
600x225	600	225
800x225	800	225
1000x225	1000	225



■ Registres de réglage RIG

- Registre incliné à glissière assurant l'équilibrage des débits (fixation par vis auto-foreuses) voir page 343



Référence	Code	Prix HT	Référence	Code	Prix HT
RIG 400x75	866 923	32,70	RIG 400x225	866 925	47,23
RIG 500x75	866 926	38,24	RIG 500x225	866 928	53,10
RIG 600x75	866 929	44,24	RIG 600x225	866 931	58,97
RIG 400x125	866 924	37,10	RIG 800x225	866 932	76,65
RIG 500x125	866 927	39,85	RIG 1000x225	866 933	85,52
RIG 600x125	866 930	51,89			

