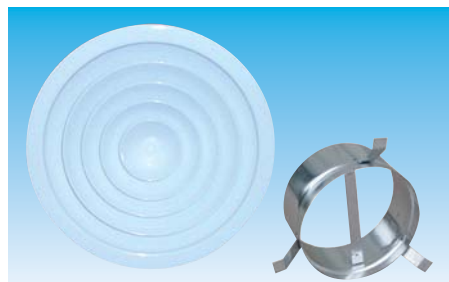


DIFFUSEURS CIRCULAIRES FIXES

Série GCV

Texte de prescription
à télécharger sur
www.unelvent.com



Les plus

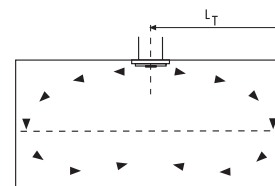
- Volet de réglage monté
- Mise en oeuvre simplifiée
- Fourni avec bride de raccordement

Gamme

- Finition aluminium laqué blanc RAL 9010
- Raccordement Ø 150 à 355 mm

Applications

- Diffusion à jet d'air horizontal et vertical
- Pour applications en ventilation, climatisation et chauffage dans les bâtiments tertiaires et ERP



Caractéristiques techniques

Référence	Code	Ø (mm)	Prix HT
GCV 150	858 304	150	42,01
GCV 200	858 305	200	52,65
GCV 250	858 306	250	69,01
GCV 300	858 307	300	82,91
GCV 350	858 308	355	95,54

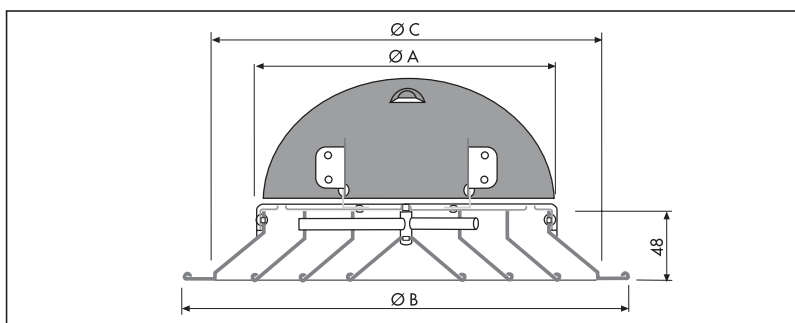
Caractéristiques aérauliques et acoustiques

Type	Confort		Tertiaire		Industrie	
	Débit (m3/h) à NR 25	Portée Lt	Débit (m3/h) à NR 35	Portée Lt	Débit (m3/h) à NR 45	Portée Lt
GCV 150	150	0,8	230	1,2	360	1,7
GCV 200	250	0,9	330	1,5	550	2
GCV 250	360	1	500	1,7	800	2,5
GCV 300	500	1,3	750	1,9	1200	2,9
GCV 350	720	1,6	1000	2,2	1600	3,5

Lt : Portée moyenne en mètres
NR : Indice d'évaluation du bruit (norme ISO sans atténuation du local)

Dimensions (mm)

Type	A	B	C
GCV 150	150	245	210
GCV 200	200	300	265
GCV 250	250	355	320
GCV 300	300	410	375
GCV 350	350	465	430



Réglage des volets et fixation du diffuseur

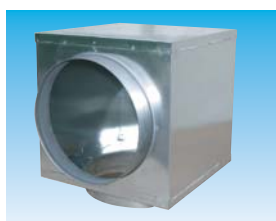
1 - Fixation bride

- Enlever cône central
- Fixer la bride par les deux vis fournies

2 - Réglage Volet

- Enlever cône central
- Réglage manuel

Plénums isolés à raccordement circulaire latéral



Référence	Code	Prix HT	ØD	AxBxC
PLENUM 160 LI	850 073	107,07	160	250x250x250
PLENUM 200 LI	850 074	107,07	200	300x300x300
PLENUM 250 LI	850 180	101,05	250	350x350x350
PLENUM 315 LI	850 075	107,07	315	400x400x400
PLENUM 355 LI	850 181	155,33	355	450x450x450

