

DIFFUSEURS CIRCULAIRES REGLABLES

Série GCI et GCI/P

Série GCI TH et GCI/P TH

Texte de prescription
à télécharger sur
www.unelvent.com



GCI



GCI/P

Les plus

- Fabrication aluminium
- Réglage précis de la direction et de la portée du jet d'air (vis sans fin)

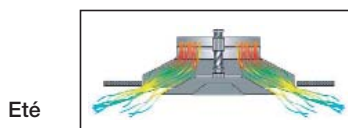
Gamme

- Finition aluminium laqué blanc RAL 9010
- 4 modèles :
 - GCI : diffuseur circulaire - raccordement Ø 100 à 500 mm
 - GCI/P : diffuseur en remplacement d'une dalle normalisée 600 x 600 - raccordement Ø 160 à 315 mm
 - GCI TH : diffuseur circulaire à cône thermostatique - raccordement Ø 100 à 500 mm
 - GCI/P TH : diffuseur à cône thermostatique en remplacement d'une dalle normalisée 600 x 600 - raccordement Ø 160 à 315 mm

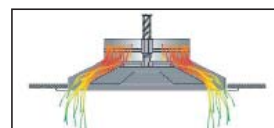
Applications

- Diffusion à jet d'air horizontal et vertical
- Pour applications en ventilation, climatisation et chauffage dans les bâtiments tertiaires et ERP

Série TH : Gestion automatique de l'orientation de flux d'air en fonction de la température



Eté



Hiver

Accessoires de réglage

- Registre à volet (VR) réglable par le canal de la vis centrale
- Plénums de raccordement latéral, standards ou isolés

Option

- GCI avec registre pré-monté (nous consulter)

Caractéristiques techniques

Diffuseurs circulaires

Référence	Code	Prix HT
GCI 100	852 416	74,75
GCI 160	854 115	77,27
GCI 200	854 116	97,14
GCI 250	854 117	123,66
GCI 315	854 118	150,91
GCI 350	854 119	179,03
GCI 400	854 120	214,33
GCI 450	852 417	249,69
GCI 500	852 418	302,07

Diffuseurs circulaires à cône thermostatique

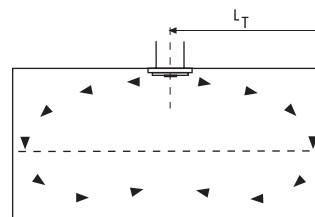
Référence	Code	Prix HT
GCI TH 160	850 210	212,68
GCI TH 200	850 211	230,03
GCI TH 250	850 212	263,43
GCI TH 315	850 213	350,17

Référence	Code	Prix HT	Référence	Code	Prix HT
Spécial faux-plafond 600 x 600					
GCI/P 160	852 421	109,52	GCI/P TH 160	850 214	238,36
GCI/P 200	852 423	124,40	GCI/P TH 200	850 215	250,58
GCI/P 250	852 424	137,90	GCI/P TH 250	850 216	285,91
GCI/P 315	852 425	145,45	GCI/P TH 315	850 217	378,45

Caractéristiques aérauliques et acoustiques

Lt : Portée moyenne en mètres

NR : Indice d'évaluation du bruit (norme ISO sans atténuation du local)



Type	Confort		Tertiaire		Industrie	
	Débit (m3/h) à NR 25	Portée Lt	Débit (m3/h) à NR 35	Portée Lt	Débit (m3/h) à NR 45	Portée Lt
GCI 100	80	1	110	1,2	150	1,5
GCI 160	160	1,2	270	1,5	350	1,8
GCI 200	300	1,4	470	1,7	680	2,5
GCI 250	480	1,5	640	1,9	920	2,7
GCI 315	700	1,5	850	2	1250	3
GCI 350	900	1,7	1400	2,4	1800	3,2
GCI 400	900	1,7	1600	2,4	2200	3,3
GCI 450	1400	1,8	1900	2,6	2900	3,8
GCI 500	1800	2	2200	2,8	3200	4

Type	Confort		Tertiaire		Industrie	
	Débit (m3/h) à NR 25	Portée Lt	Débit (m3/h) à NR 35	Portée Lt	Débit (m3/h) à NR 45	Portée Lt
Spécial faux-plafond 600 x 600						
GCI/P 160	160	1,3	270	1,5	350	1,8
GCI/P 200	300	1,4	470	1,7	680	2,5
GCI/P 250	480	1,5	640	1,9	920	2,7
GCI/P 315	700	1,5	850	2	1250	3

DIFFUSEURS CIRCULAIRES REGLABLES

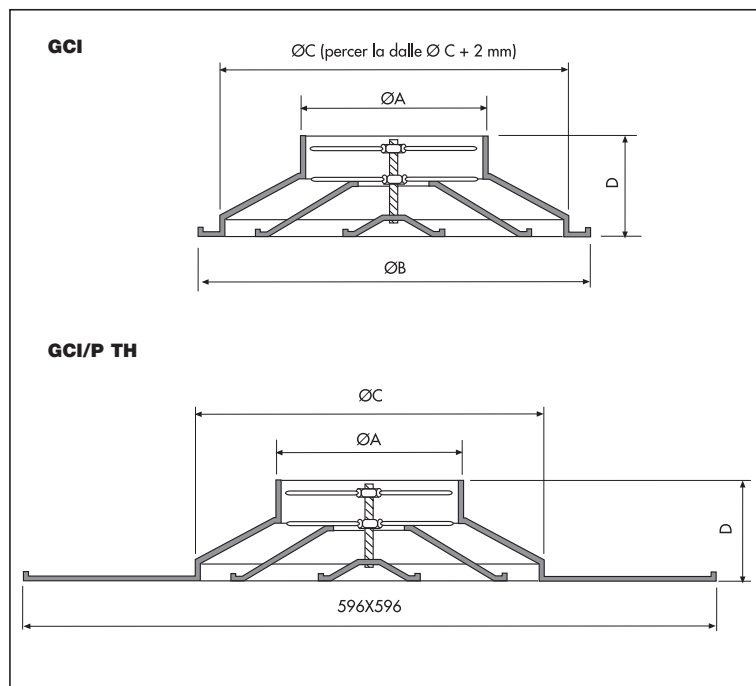
Série GCI et GCI/P

■ Dimensions (mm)

Type	A	B	C	D
GCI 100	98	230	495	71
GCI 160	158	345	300	87
GCI 200	198	423	370	87
GCI 250	248	521	470	110
GCI 315	313	640	573	130
GCI 350	353	730	650	187
GCI 400	398	776	695	187
GCI 450	448	825	743	187
GCI 500	498	909	812	187

Spécial faux-plafond 600 x 600

Type	A	B	C	D
GCI/P 160	158	345	300	87
GCI/P 200	198	423	370	87
GCI/P 250	248	521	470	110
GCI/P 315	313	640	573	130

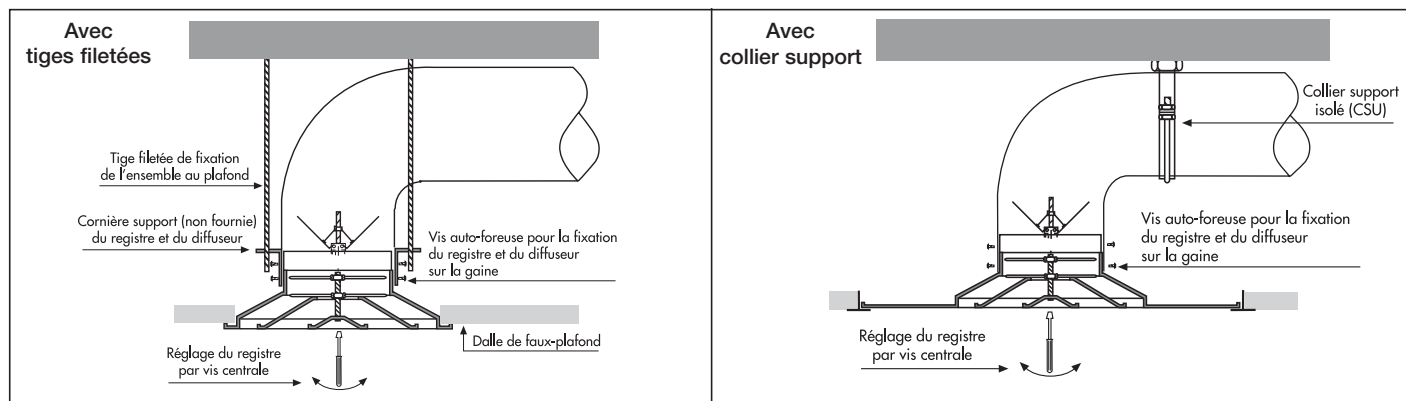


■ Registres de réglage à volets



Référence	Code	Ø (mm)	Prix HT	Référence	Code	Ø (mm)	Prix HT	Référence	Code	Ø (mm)	Prix HT
VR 100	852 426	100	28,09	VR 250	854 123	250	38,36	VR 400	854 126	400	55,68
VR 160	854 121	160	31,86	VR 315	854 124	315	45,49	VR 450	852 427	450	69,52
VR 200	854 122	200	33,66	VR 350	854 125	355	51,03	VR 500	852 428	500	86,93

■ Fixation du diffuseur et réglage du registre



■ Plénums isolés à raccordement circulaire latéral



Référence	Code	Prix HT	ØD	AxBxC
PLENUM 100 LI	850 179	64,42	100	200x200x200
PLENUM 160 LI	850 073	107,07	160	250x250x250
PLENUM 200 LI	850 074	107,07	200	300x300x300
PLENUM 250 LI	850 180	101,05	250	350x350x350
PLENUM 315 LI	850 075	107,07	315	400x400x400
PLENUM 355 LI	850 181	155,33	355	450x450x450
PLENUM 400 LI	850 182	174,69	400	500x500x500
PLENUM 450 LI	850 183	199,01	450	550x550x550
PLENUM 500 LI	850 184	262,56	500	600x600x600

