

# AEROTHERMES ELECTRIQUES PORTABLES

## Série EP.N

Texte de prescription  
à télécharger sur  
[www.unelvent.com](http://www.unelvent.com)



### Les plus

- Légers
- Puissance de chauffe jusqu'à 15 kW
- Commande et thermostat intégrés
- Mise en oeuvre aisée
- IP 24

### Gamme

- 5 modèles de 3000 W à 15000 W

### Applications

- Tous locaux ne disposant que de système fixe de chauffage
- Activités temporaires ou mobiles
- Locaux industriels



Travail sur chantier



Salles de spectacles



Garages

### Caractéristiques générales

- Carcasse en tôle d'acier peinte
- Résistances blindées
- 2 puissances de chauffage
- Pied et poignée de transport

- Ventilation seule possible
- Mode de fonctionnement piloté par interrupteur
- Protection thermique
- Bouton de réarmement



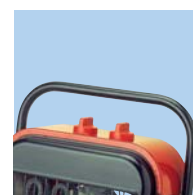
Câble électrique



Bouton de commande et thermostat réglable



Pieds support

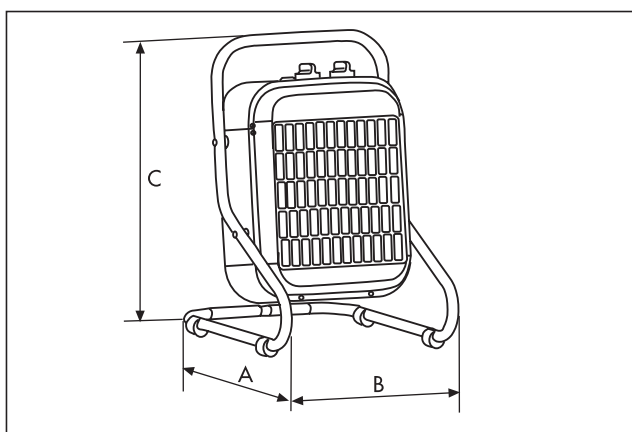


Poignée de transport

### Caractéristiques techniques

Référence	Code	Tension 50 Hz (V)	Puissance (W)	Puissance de chauffe (W)	Intensité maxi (A)	Vitesse rotation (tr/mn)	Débit maxi (m3/h)	Niveau sonore (dB(A))	Augmentation de température (C°)	Classe d'isolation	Vitesse d'air au soufflage (m/s)	Prix HT
EP 3 N	684 370	Mono 230	3033	1500/3000	13	1300	350	43	26	IP 24	2	472,77
EP 5 N	684 371	Tri 400 + N	5033	2500/5000	7,2	1300	450	43	33	IP 24	2,3	650,32
EP 9 N	684 430	Tri 400 + N	9050	4500/9000	13	1300	800	49	33	IP 24	2,4	822,50
EP 12 N	685 612	Tri 400 + N	12040	6000/12000	17,3	1370	1100	50	32	IP 24	3,3	1028,14
EP 15 N	684 431	Tri 400 + N	15040	7500/15000	21,7	1370	1100	50	40	IP 24	3,3	1234,40

### Dimensions (mm)



Type	A	B	C
EP-3 N	333	395	490
EP-5 N	333	395	490
EP-9 N	408	495	595
EP-12 N	408	506	600
EP-15 N	408	506	600