

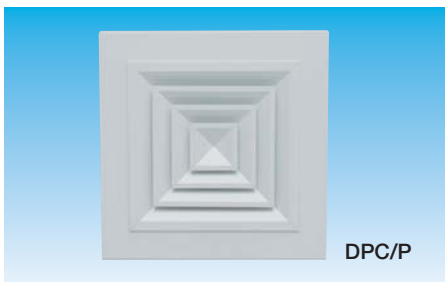
DIFFUSEURS PLAFONNIERS MULTI-DIRECTIONNELS

Séries DPC et DPC/P

Texte de prescription
à télécharger sur
www.unelvent.com



DPC



DPC/P

Les plus

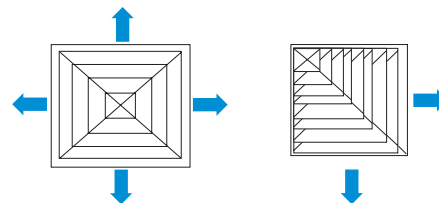
- Fabrication aluminium
- Noyau central amovible manuellement

Gamme

- Finition aluminium laqué blanc RAL 9010
- 2 modèles disponibles :
 - DPC : diffuseur carré
 - DPC/P : diffuseur en remplacement d'une dalle normalisée 600 x 600
- 2 géométries :
 - DPC 4 : 4 directions de soufflage
 - DPC 2 : 2 directions de soufflage (angle de pièce)

Applications

- Diffuseur 2 ou 4 directions à jet d'air fixe
- Pour applications en ventilation, climatisation et chauffage dans les bâtiments tertiaires et ERP



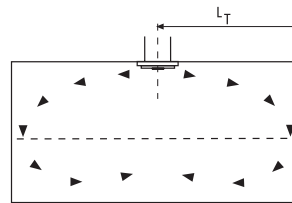
Autres géométries sur demande

Accessoires

- Registres de réglage à volets
- Plénums de raccordement arrière ou latéral, standards ou isolés

Caractéristiques aérauliques et acoustiques

Lt : Portée moyenne en mètres
NR : Indice d'évaluation du bruit (norme ISO sans atténuation du local)



Caractéristiques techniques

Référence	Code	Prix HT
Diffuseur 4 directions		
DPC 4-150	852 436	77,72
DPC 4-225	852 437	89,56
DPC 4-300	852 438	107,40
DPC 4-375	852 439	135,68
DPC 4-450	852 440	169,22
DPC 4-525	852 441	208,58
DPC 4-600	852 442	238,61
Diffuseur 2 directions		
DPC 2-150	850 049	94,76
DPC 2-225	850 050	103,33
DPC 2-300	850 051	123,54
DPC 2-375	850 052	154,45
DPC 2-450	850 053	178,90
DPC 2-525	850 054	218,30
DPC 2-600	850 055	251,32
Spécial faux-plafond 600 x 600		
DPC/P 4-150	852 443	111,42
DPC/P 4-225	852 444	123,36
DPC/P 4-300	852 445	143,57
DPC/P 4-375	852 446	172,58

Type	Confort		Tertiaire		Industrie	
	Débit (m3/h) à NR 25	Portée Lt	Débit (m3/h) à NR 35	Portée Lt	Débit (m3/h) à NR 45	Portée Lt
Diffuseurs 4 directions						
DPC 4-150	155	1,3	230	2,2	400	3,1
DPC 4-225	290	1,7	470	2,6	700	4,3
DPC 4-300	470	2,1	720	3	1080	5,1
DPC 4-375	650	2,5	1010	3,4	1620	5,7
DPC 4-450	900	2,8	1400	4	2160	6,4
DPC 4-525	1190	3,1	1800	4,7	2880	7
DPC 4-600	1400	3,3	2160	5,3	3420	7,8
Diffuseurs 2 directions						
DPC 2-150	140	1,9	215	2,8	340	4,2
DPC 2-225	260	2,3	430	3,8	640	5,7
DPC 2-300	430	2,8	650	4,3	1010	6,7
DPC 2-375	610	3,3	970	4,8	1440	7,7
DPC 2-450	830	3,8	1300	5,7	2020	8,7
DPC 2-525	1080	4,1	1620	6,2	2630	9,8
DPC 2-600	1260	4,3	1910	6,6	3060	10,8
Spécial faux-plafond 600 x 600						
DPC/P 4-150	155	1,3	230	2,2	400	3,1
DPC/P 4-225	290	1,7	470	2,6	700	4,3
DPC/P 4-300	470	2,1	720	3	1080	5,1
DPC/P 4-375	650	2,5	1010	3,4	1620	5,7

DIFFUSEURS PLAFONNIERS MULTI-DIRECTIONNELS

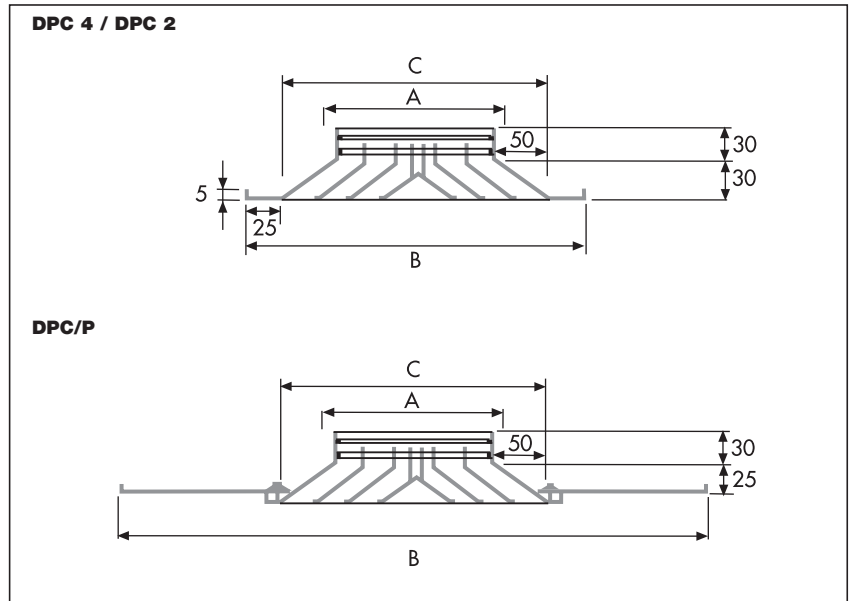
Séries DPC et DPC/P

■ Dimensions (mm)

Type	A	B	C
DPC150	150	290	240
DPC 225	225	365	315
DPC 300	300	440	390
DPC 375	375	515	465
DPC 450*	450	590	540
DPC 525	525	665	615
DPC 600	600	740	690

Spécial faux-plafond 600 x 600

Type	A	B	C
DPC/P 150	150	595	240
DPC/P 225	225	595	315
DPC/P 300	300	595	390
DPC/P 375	375	595	465

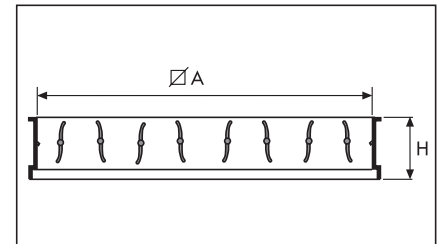


* Taille 450 utilisable en remplacement d'une dalle 600 x 600

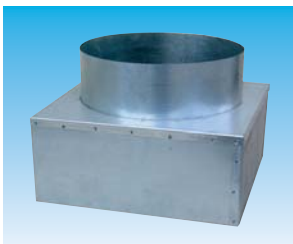
■ Registres de réglage à volets



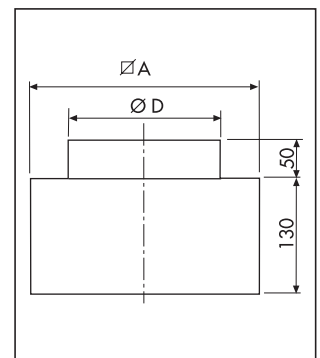
Référence	Code	A	H	Prix HT
REGISTRE 150	852 454	150	40	14,66
REGISTRE 225	852 455	225	40	23,00
REGISTRE 300	852 456	300	40	28,27
REGISTRE 375	852 457	375	40	38,86
REGISTRE 450	852 458	450	40	46,23
REGISTRE 525	852 459	525	40	73,46
REGISTRE 600	852 460	600	40	89,12



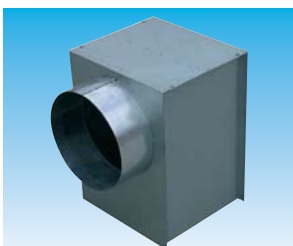
■ Pléniums à raccordement circulaire arrière



Pléniums standard			Pléniums avec isolation phonique			A	ØD
Référence	Code	Prix HT	Référence	Code	Prix HT		
DPC 150 A	852 447	33,25	DPC 150 AI	850 352	49,40	150	125
DPC 225 A	852 448	42,92	DPC 225 AI	850 355	62,90	225	200
DPC 300 A	852 449	49,02	DPC 300 AI	852 714	70,52	300	250
DPC 375 A	852 450	54,91	DPC 375 AI	852 717	79,31	375	315
DPC 450 A	852 451	73,35	DPC 450 AI	852 720	105,72	450	355
DPC 525 A	852 452	79,42	DPC 525 AI	852 723	114,57	525	400
DPC 600 A	852 453	85,68	DPC 600 AI	852 726	123,34	600	450



■ Pléniums à raccordement circulaire latéral



Pléniums standard			Pléniums avec isolation phonique			A	ØD
Référence	Code	Prix HT	Référence	Code	Prix HT		
DPC 150 L	850 353	41,28	DPC 150 LI	850 354	57,79	150	125
DPC 225 L	852 712	53,97	DPC 225 LI	852 713	75,56	225	200
DPC 300 L	852 715	64,07	DPC 300 LI	852 716	89,69	300	250
DPC 375 L	852 718	67,41	DPC 375 LI	852 719	94,37	375	315
DPC 450 L	852 721	74,20	DPC 450 LI	852 722	103,88	450	355
DPC 525 L	852 724	101,17	DPC 525 LI	852 725	141,64	525	400
DPC 600 L	852 727	121,38	DPC 600 LI	852 728	169,95	600	450

