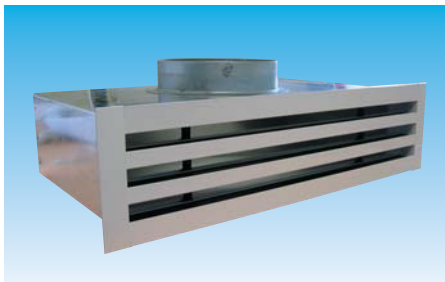


DIFFUSEURS LINEAIRES A FENTES REGLABLES

Série DL

Texte de prescription
à télécharger sur
www.unelvent.com



Les plus

- Diffuseurs linéaires à 2, 3 ou 4 fentes
- Fentes horizontales fixes (pas de 20 mm)
- 2 déflecteurs par fentes pour le réglage du flux d'air
- Finition blanc RAL 9010 ou aluminium
- Livrées avec plénum de raccordement isolé à piquage latéral

Option

- Existe pour la reprise d'air sans déflecteur afin d'optimiser l'esthétisme

Applications

- Soufflage ou reprise destiné aux installations de ventilation et de climatisation
- Usage intérieur
- Conçues pour s'intégrer dans une dalle de faux plafond 600 x 600 mm (taille 535), 800 x 600 mm (taille (800)) ou 600 x 1200 mm (taille 1135)
- Compatible avec charpente à fermettes (taille 595)

Caractéristiques techniques

Référence	Code	Ø Piquage	Prix HT
-----------	------	-----------	---------

aluminium anodisé - 2 fentes

DL-2F/R 535 A	853 233	1 x 160	129,98
DL-2F/R 800 A	853 234	2 x 160	154,26
DL-2F/R 1135 A	853 235	2 x 160	190,76

aluminium anodisé - 3 fentes

DL-3F/R 535 A	853 236	1 x 200	161,58
DL-3F/R 800 A	853 237	2 x 200	194,36
DL-3F/R 1135 A	853 238	2 x 200	240,53

aluminium anodisé - 4 fentes

DL-4F/R 535 A	853 239	1 x 200	182,25
DL-4F/R 800 A	853 240	2 x 200	218,66
DL-4F/R 1135 A	853 241	2 x 200	270,90

Référence	Code	Ø Piquage	Prix HT
-----------	------	-----------	---------

blanc anodisé - 2 fentes

DL-2F/R 535 B	853 242	1 x 160	129,98
DL-2F/R 800 B	853 243	2 x 160	154,26
DL-2F/R 1135 B	853 244	2 x 160	190,76

blanc anodisé - 3 fentes

DL-3F/R 535 B	853 245	1 x 200	161,58
DL-3F/R 800 B	853 246	2 x 200	194,36
DL-3F/R 1135 B	853 247	2 x 200	240,53

blanc anodisé - 4 fentes

DL-4F/R 535 B	853 248	1 x 200	182,25
DL-4F/R 800 B	853 249	2 x 200	218,66
DL-4F/R 1135 B	853 250	2 x 200	270,90

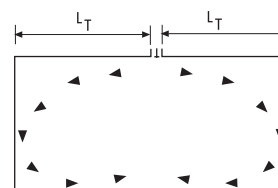
Dimensions (mm)

Type	Longueur fente	A	B	C
DL-2F 535	535	85	116	78
DL-2F 800	800	85	116	78
DL-2F 1135	1135	85	116	78
DL-3F 535	535	124	155	117
DL-3F 800	800	124	155	117
DL-3F 1135	1135	124	155	117
DL-4F 535	535	162	193	155
DL-4F 800	800	162	193	155
DL-4F 1135	1135	162	193	155

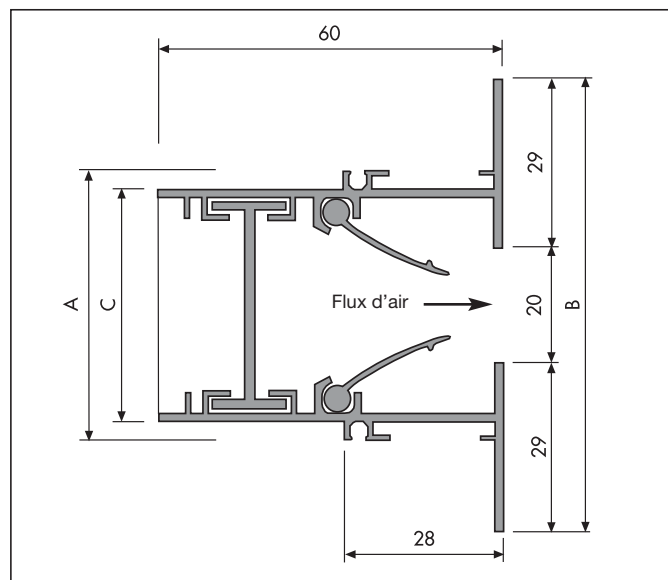
Caractéristiques aérauliques et acoustiques

Lt : Portée moyenne en mètres

NR : Indice d'évaluation du bruit (norme ISO sans atténuation du local)



Type	Confort		Tertiaire		Industrie	
	Débit (m3/h) à NR 25	Portée Lt	Débit (m3/h) à NR 35	Portée Lt	Débit (m3/h) à NR 45	Portée Lt
DL-2F 535	95	3,4	145	4,9	210	7,1
DL-2F 1135	205	3,4	305	4,9	450	7,1
DL-3 F 535	135	3,8	190	5,6	280	8
DL-3F 1135	285	3,8	410	5,6	590	8
DL-4F 535	175	4,2	250	6,1	345	8,9
DL-4F 1135	370	4,2	530	6,1	570	8,9



Entrées d'air, Bouches, Diffuseurs et grilles

ACCESSOIRES