

DIFFUSEURS PLAFONNIERS ARCHITECTURAUX HAUTE INDUCTION Série DHI/P

Texte de prescription
à télécharger sur
www.unelvent.com



Les plus

- Esthétique
- Economie d'énergie
- Diffusion multidirectionnelle

Applications

- Diffuseur à haute induction pour usage intérieur
- Pour applications en ventilation, climatisation et chauffage dans les bâtiments tertiaires et ERP

Gamme

- 5 modèles de 8 à 40 fentes réglables et orientables
- Diffuseur en remplacement d'une dalle normalisée 600 x 600
- Finition aluminium laqué blanc RAL 9010
- Effet inductif : Par rapport aux diffuseurs classiques, les diffuseurs DHI/P disposent de fentes réglables (8 à 40 selon les modèles). La vitesse de soufflage est plus élevée et induit un mouvement d'air plus important. L'air ambiant est donc plus homogène. Ces produits sont particulièrement adaptés aux locaux à l'architecture soignée et permettent l'utilisation de ventilateurs moins puissants (économie d'énergie).

Accessoires

- Plénums de raccordement arrière ou latéral, standards ou isolés

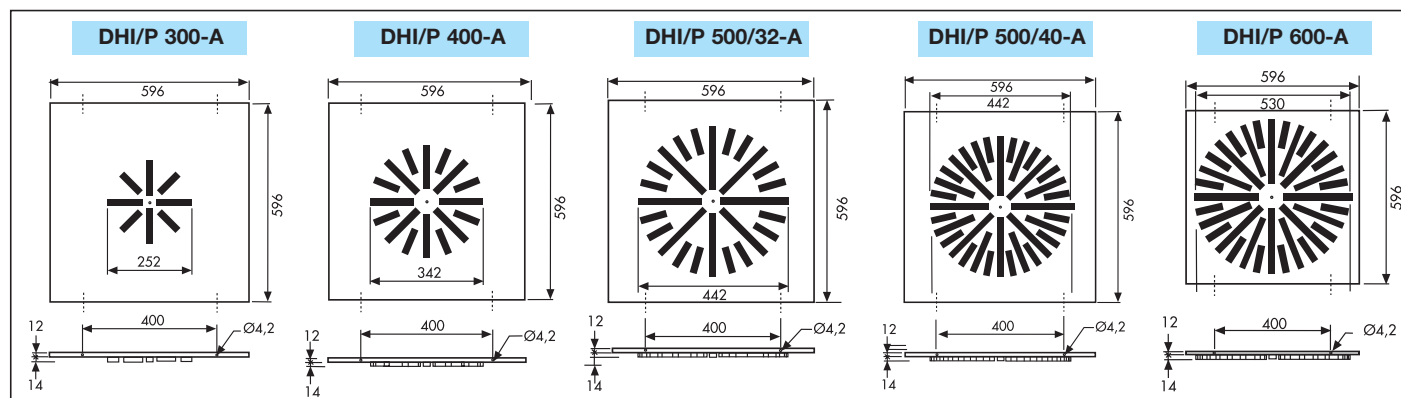
Caractéristiques techniques

Référence	Code	Nombre de fentes	Prix HT
DHI/P 300-A	850 057	8	60,98
DHI/P 400-A	850 058	16	66,06
DHI/P 500/32-A	850 059	32	87,67
DHI/P 500/40-A	850 060	40	106,44
DHI/P 600-A	850 061	40	107,42

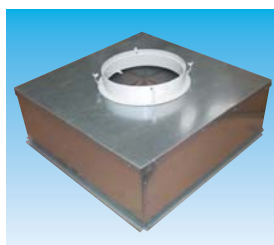
Caractéristiques aérauliques et acoustiques

Type	Confort		Tertiaire		Industrie	
	Débit (m3/h) à NR 25	Portée Lt	Débit (m3/h) à NR 35	Portée Lt	Débit (m3/h) à NR 45	Portée Lt
DHI/P 300-A	100	0,4	155	0,6	230	0,9
DHI/P 400-A	270	0,7	410	1,1	615	1,7
DHI/P 500/32-A	485	1,1	725	1,7	1090	2,5
DHI/P 500/40-A	715	1,5	1070	2,3	1600	3,4
DHI/P 600-A	855	1,8	1285	2,7	1925	4

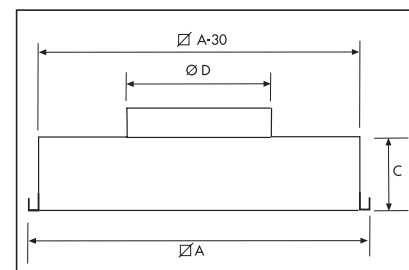
Dimensions (mm)



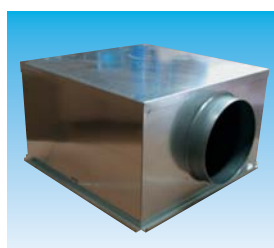
Plénums à raccordement circulaire arrière



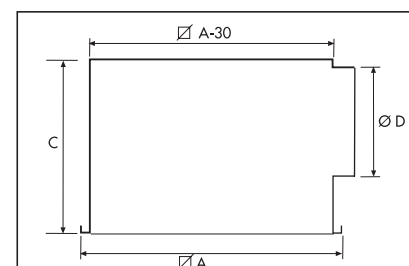
Référence DHI/P	Plénums standard		Plénums avec isolation phonique		A	C	ØD
	PLENUM DHI/P ...		PLENUM DHI/P ... I				
	Code	Prix HT	Code	Prix HT			
300	-	68,60	-	133,43	300	150	125
400	-	68,60	-	133,43	400	200	200
500	-	68,60	850 199	133,43	500	200	200
600	850 228	68,60	-	133,43	600	200	250



Plénums à raccordement circulaire latéral



Référence DHI/P	Plénums standard		Plénums avec isolation phonique		A	C	ØD
	PLENUM DHI/P ... L		PLENUM DHI/P ... LI				
	Code	Prix HT	Code	Prix HT			
300	-	76,23	-	133,43	300	250	125
400	-	76,23	-	133,43	400	350	200
500	850 161	76,23	-	133,43	500	350	200
600	850 119	76,23	-	133,43	600	350	250



Entrées d'air, Bouches, Diffuseurs et grilles

ACCESSOIRES