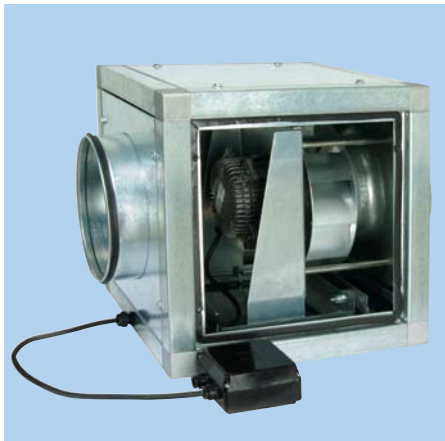


CAISSONS DE VENTILATION ISOLATION DOUBLE PEAU

Série CVAB et CVAT

Texte de prescription
à télécharger sur
www.unelvent.com



■ Les plus

- Roue à réaction
- Raccordement circulaire en ligne
- Raccordement circulaire au refoulement multidirectionnel
- Isolation double peau

■ Gamme

- 7 modèles de 1500 à 9000 m³/h
- 2 gammes : Monophasé et triphasé

■ Applications

- Cuisines professionnelles (hors cadre désenfumage)
- Ventilation générale (atmosphères chargées)
- Locaux tertiaires
- Captation industrielle



Cuisine professionnelle



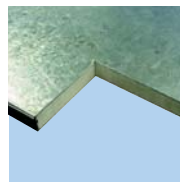
Locaux industriels



Locaux tertiaire

■ Caractéristiques générales

- Caisson en tôle d'acier galvanisé avec isolation laine de verre 25 mm M1 et protection double peau
- Roue à réaction en tôle galvanisé
- Entraînement direct
- Moteur monophasé IP 55 - Classe F - 230V 50 Hz
- Moteur triphasé IP 55 - Classe F - 400V 50 Hz
- Vitesse variable tous modèles
- Support anti-vibratiles inclus



Double peau
Faible niveau sonore



Motorisation
sur silent blocs



Joint Véloduct
sur piquages
(classe C)

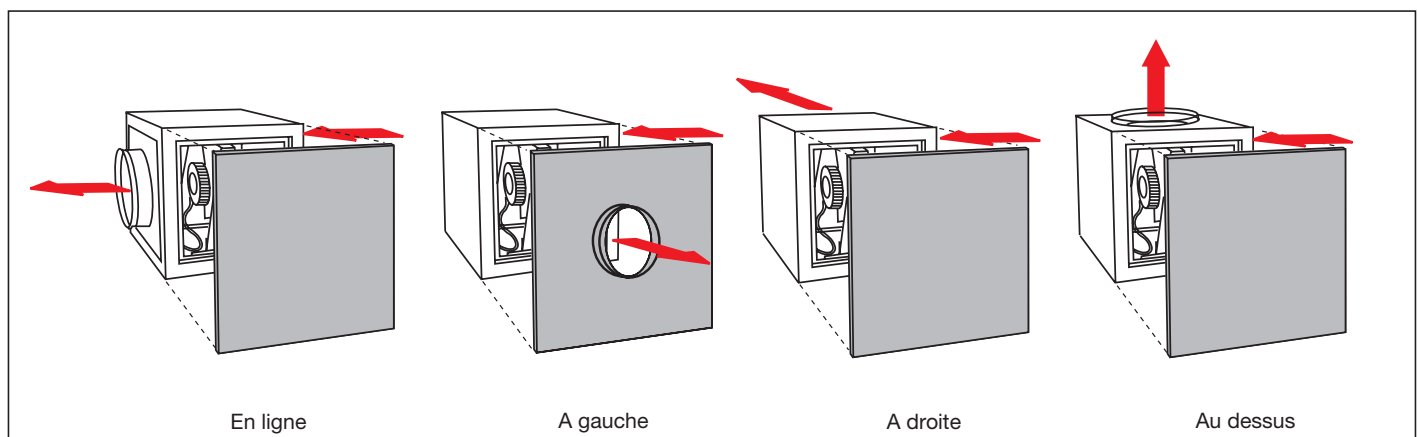


Caisson robuste
et étanche

■ Caractéristiques techniques

Référence	Code	Débit maxi (m ³ /h)	Ø raccord (mm)	Puissance (W)	Intensité (A)		Niveau de pression sonore (dB(A) à 1,5 m)			Poids (kg)	Prix HT
					à 230 V	à 400 V	Soufflage	Aspiration	Rayonné		
CVAB/4-1500/250	241 471	1520	250	160	0,72	-	52	54	42	18	1046,77
CVAB/4-2600/355	241 472	2600	355	275	1,20	-	55	60	42	30	1228,59
CVAB/4-3800/355	241 475	3750	355	570	2,60	-	60	63	48	36	1322,99
CVAB/4-5600/400	241 289	5600	400	1100	5,30	-	66	70	52	45	1679,28
CVAT/4-3800/355	247 999	3750	355	570	-	1,50	60	63	48	36	1008,68
CVAT/4-5600/400	248 000	5600	400	1100	-	1,8	66	70	52	45	1269,23
CVAT/4-9000/500	248 001	8800	500	2050	-	4,8	75	76	60	105	2163,22

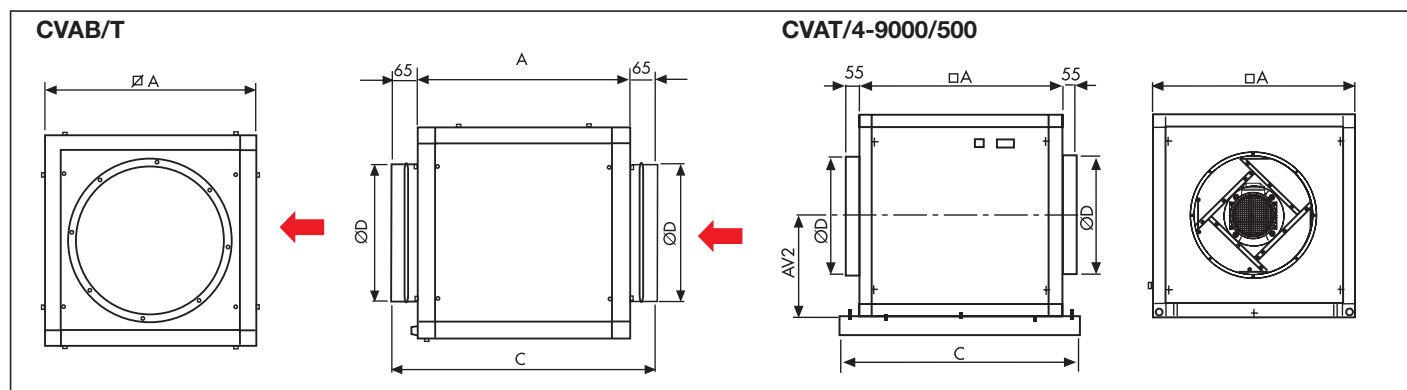
■ Configurations universelles - Raccordements circulaires modulables



CAISSONS DE VENTILATION ISOLATION DOUBLE PEAU

Série CVAB et CVAT

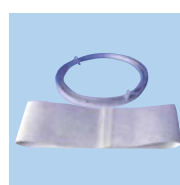
■ Dimensions (mm)



Type	∅ A	C	∅ D	E
CVAB/T 4-1500/250	500	630	250	65
CVAB/T 4-2600/355	550	680	355	65
CVAB/T 4-3800/355	650	780	355	65
CVAB/T 4-5600/400	800	930	400	65

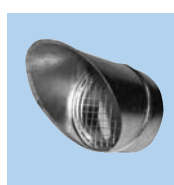
Type	A	C	∅ D
CVAT 4-9000/500	860	1020	500

■ Accessoires



• Manchette souple

CVAB/T	Référence	Code	Prix HT
1500	MSF 250	975 617	43,04
2600	MSF 355	975 619	62,45
3800	MSF 355	975 619	62,45
5600	MSF 400	975 620	63,58
9000	MSF 500	975 622	65,80



• Sortie d'air

CVAB/T	Référence	Code	Prix HT
1500	APC 250	874 474	51,33
2600	APC 355	875 065	72,05
3800	APC 355	875 065	72,05
5600	APC 400	874 637	77,69
9000	APC 500	875 067	120,16



• Choc Isol

Référence	Code	Prix HT
CHOC ISOL (le jeu de 4)	990 001	17,84



• Inter de proximité 1 vitesse

CVAB/T	Référence	Code	Prix HT
Tous	Inter Prox 16A/1V	702 964	74,05



• Démarreur 1 Vitesse

Type CVA	Référence	Code	Prix HT
B 4-1500	DEMA 1	707 872	112,36
B 4-2600	DEMA 1,6	707 873	112,36
B 4-3800	DEMA 4	707 875	112,36
B 4-5600	DEMA 6	707 876	112,36
T 4-3800	DEMA 1,6	707 873	112,36
T 4-5600	DEMA 2,5	707 874	112,36
T 4-9000	DEMA 6	707 876	112,36



• Variateur monphasé (de 30 à 100%)

CVAB	Référence	Code	Prix HT
4-1500	REB 1N	704 149	64,19
4-2600	REB 2,5	704 177	110,61
4-3800	REBA 3	708 708	157,33
4-5600	REBA 6	707 864	167,53



• Autotransformateur monphasé

CVAB	Référence	Code	Prix HT
4-1500	RMB 1,5	700 554	231,34
4-2600	RMB 1,5	700 554	231,34
4-3800	RMB 3,5	700 555	283,81
4-5600	RMB 8	700 556	404,42



• Autotransformateur triphasé

CVAT	Référence	Code	Prix HT
4-3800	RMT 3,5	700 558	707,90
4-5600	RMT 3,5	700 558	707,90
4-9000	RMT 8	700 559	1064,63

CAISSONS DE VENTILATION ISOLATION DOUBLE PEAU

Série CVAB et CVAT

■ Courbes caractéristiques

- Q = Débit en m³/h et m³/s – Pst = Pression statique en Pa.
- Air sec normal à 20 °C et 760 mmHg.
- Essais en accord avec: BS 848; Part 1; AMCA 210 - 85; ASHRAE 51-1985; ISO CD-5801.

