

# SECHE-CHEVEUX MURAL

## Série COMET

Texte de prescription  
à télécharger sur  
[www.unelvent.com](http://www.unelvent.com)



### ■ Les plus

- Moteur sur support
- Débit réglable manuellement
- Interrupteur automatique
- Faible encombrement
- Installation murale
- Classe II

### ■ Applications

- Salle de sports
- Hôtel
- Locaux tertiaire



Salle de sports



Hôtellerie



Locaux tertiaire

### ■ Caractéristiques générales

- Coque et buse de soufflage en plastique
- Tuyau souple renforcé (lg : 70 cm)
- Protection thermique à réarmement automatique
- Moteur monophasé 230 V 50 Hz
- Protection thermique à réarmement automatique intégré
- Réglage du débit d'air par commande à glissière
- Arrêt automatique par repositionnement de la buse sur le support



Réglage du flux d'air



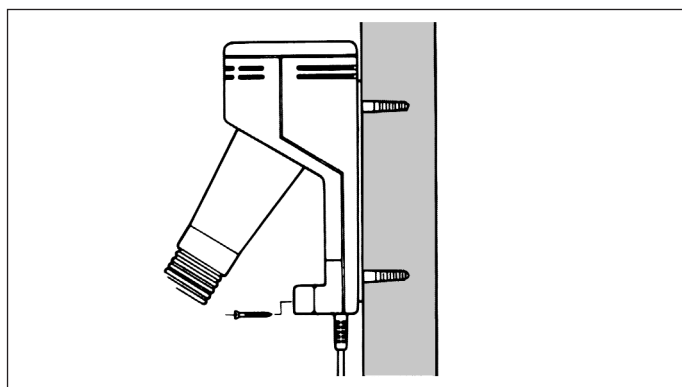
Mise en marche et arrêt automatique par simple décrochage de la buse



### ■ Caractéristiques techniques

Référence	Code	Tension 50 Hz (V)	Puissance (W)	Interrupteur automatique	Débit réglable	Longueur conduit souple (cm)	Couleur	Poids (Kg)	Prix HT
COMET	370 508	230	800	•	•	70	Crème	1,25	153,95

### ■ Installation



### ■ Dimensions (mm)

