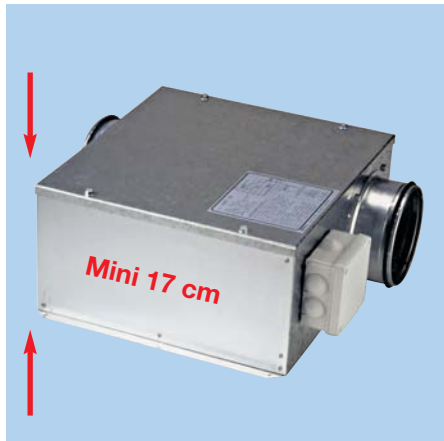


CAISSONS D'EXTRACTION ET D'INSUFFLATION EXTRA-PLATS

Série CATB

Texte de prescription à télécharger sur www.unelvent.com



■ Les plus

- Extra plat : hauteur à partir de 17 cm
- Faible niveau sonore
- Installation multi-positions
- Installation rapide et étanche (joint Véloduct)
- Installation en combles ou en terrasse
- Version standard ou isolée
- 2 vitesses
- Filtre G4 en option

■ Gamme

- 4 modèles de 100 à 1200 m3/h
- Standard, isolé ou isolé avec inter monté
- Sur demande : Isolé 50 mm M0 (avec ou sans inter monté)

■ Applications

- Extraction ou introduction d'air en locaux tertiaire
- ERP en ventilation de confort conforme aux articles CH 29 à 40 du règlement de sécurité des ERP du 25 juin 1980
- Ventilation logement individuel



Locaux tertiaires



ERP



Logements

■ Caractéristiques générales

- Caisson en tôle d'acier galvanisée
- Ensemble centrifuge simple ouïe à action en tôle d'acier galvanisée (courbe plate)
- Entraînement direct
- Moteur monophasé 230V-50 Hz - Classe B - IP 44
- Classe B - IP 20 (CATB 009) / Classe F - IP 55 (CATB 012)
- 2 vitesses (variable en grande vitesse)
- Protection thermique intégrée
- Version isolée avec laine de verre 25 mm M0



Accès facile pour entretien



Joints Véloduct sur piquages (Classe C)



Boîte à bornes extérieure IP 55

■ Caractéristiques techniques

Version standard

Référence	Code	Débit maxi (m3/h)	Ø raccord (mm)	Puissance (W)	Intensité (A)	Poids (kg)	Prix HT
CATB 002	246 576	200	125	70	0,3	8	279,21 •
CATB 005	247 382	500	160	100	0,4	11	365,98 •
CATB 009	247 383	900	250	245	1,10	20	435,62 •
CATB 012	240 030	1200	315	310	1,40	25	564,83 •

Version isolée 25 mm

Référence	Code	Débit maxi (m3/h)	Ø raccord (mm)	Puissance (W)	Intensité (A)	Poids (kg)	Prix HT
CATB 002 ISO	246 577	200	125	70	0,3	8	336,32 •
CATB 005 ISO	243 275	500	160	100	0,4	11	432,15 •
CATB 009 ISO	243 278	900	250	245	1,10	20	494,30 •
CATB 012 ISO	240 031	1200	315	310	1,40	25	628,17 •

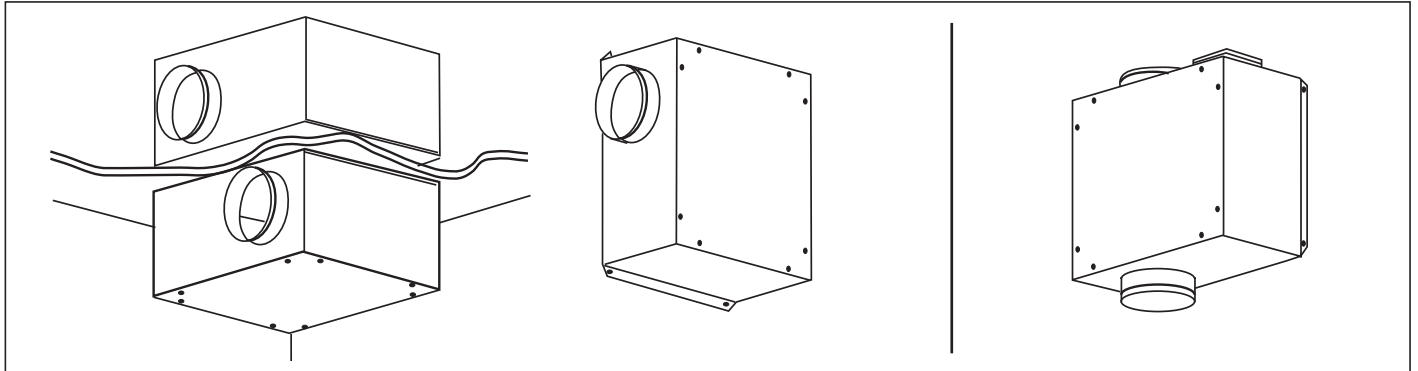
Version isolée 25 mm + inter monté

Référence	Code	Débit maxi (m3/h)	Ø raccord (mm)	Puissance (W)	Intensité (A)	Poids (kg)	Prix HT
CATB 002/I-ISO	243 593	200	125	70	0,3	8	443,62 •
CATB 005/I-ISO	243 595	500	160	100	0,4	11	548,47 •
CATB 009/I-ISO	243 597	900	250	245	1,10	20	590,38
CATB 012/I-ISO	240 203	1200	315	310	1,40	25	811,40

CAISSONS D'EXTRACTION ET D'INSUFFLATION EXTRA-PLATS

Série CATB

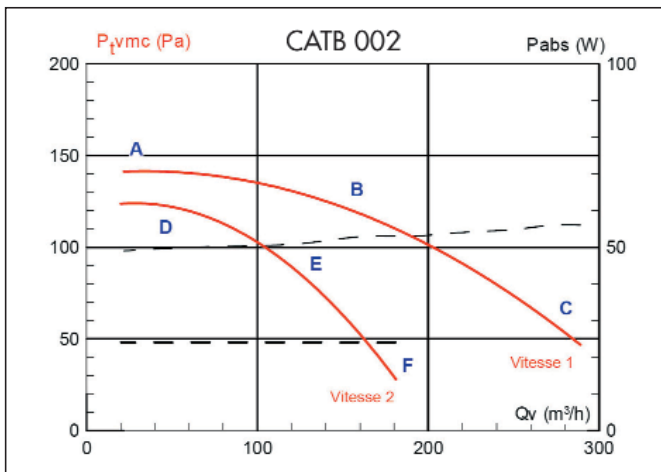
Multi-positions



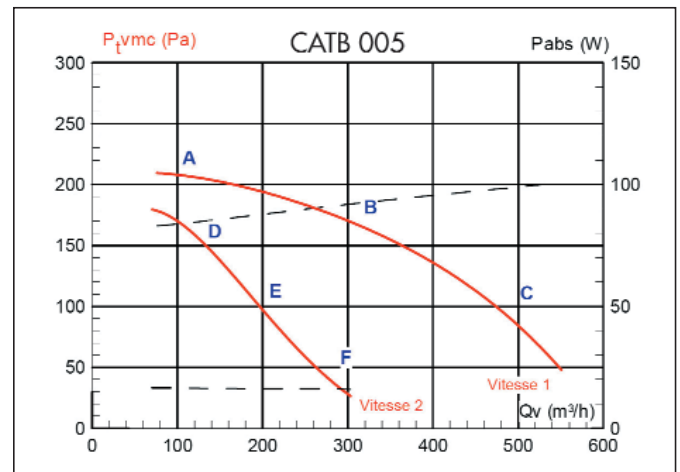
Courbes aérauliques et acoustiques

* L_p en dB(A) : Niveau de pression acoustique mesuré en champ libre hémisphérique ; sur une surface réfléchissante ; le micro placé à 4 m de la source sonore. Refoulement raccordé.

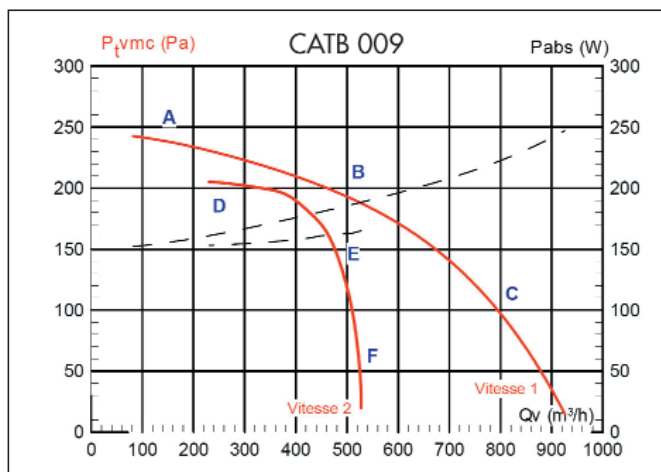
** L_w en dB(A) : Niveau de puissance acoustique rayonné dans le conduit aval.



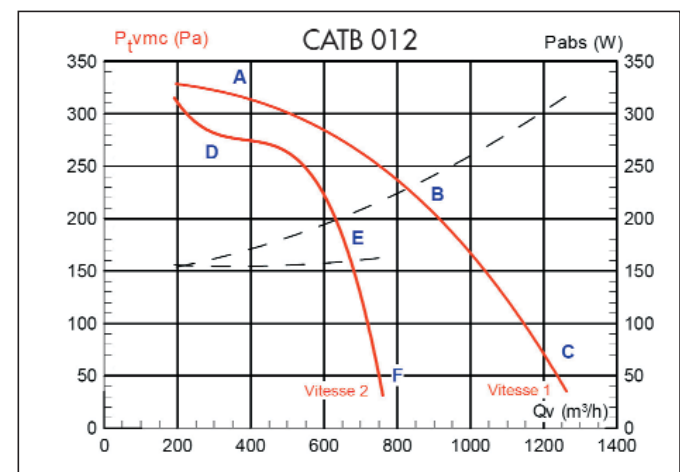
CATB	A	B	C	D	E	F
002	L_p^* / L_w^{**}	L_p^* / L_w^{**}	L_p^* / L_w^{**}	L_p^* / L_w^{**}	L_p^* / L_w^{**}	L_p^* / L_w^{**}
Nu	30/63	31/63	31/63	28/61	27/59	23/55
Isolé	27/60	28/57	27/57	25/58	24/53	22/49



CATB	A	B	C	D	E	F
005	L_p^* / L_w^{**}	L_p^* / L_w^{**}	L_p^* / L_w^{**}	L_p^* / L_w^{**}	L_p^* / L_w^{**}	L_p^* / L_w^{**}
Nu	36/63	37/64	36/66	30/60	30/57	31/56
Isolé	32/61	33/62	33/64	27/58	27/55	29/54



CATB	A	B	C	D	E	F
009	L_p^* / L_w^{**}	L_p^* / L_w^{**}	L_p^* / L_w^{**}	L_p^* / L_w^{**}	L_p^* / L_w^{**}	L_p^* / L_w^{**}
Nu	36/68	40/70	72/74	36/67	37/64	37/60
Isolé	34/66	36/68	38/72	33/65	34/62	34/58

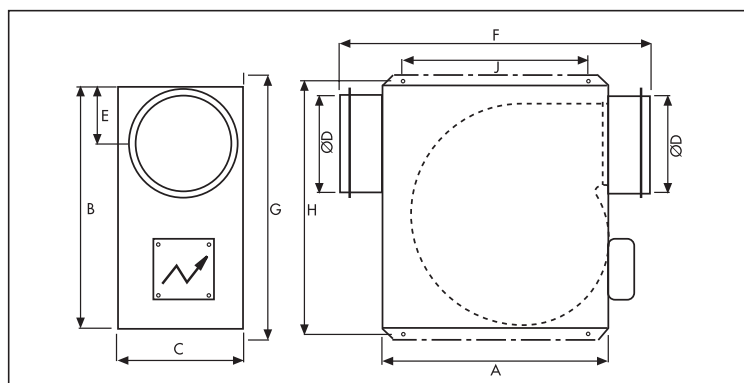


CATB	A	B	C	D	E	F
012	L_p^* / L_w^{**}	L_p^* / L_w^{**}	L_p^* / L_w^{**}	L_p^* / L_w^{**}	L_p^* / L_w^{**}	L_p^* / L_w^{**}
Nu	41/71	44/73	47/77	39/70	41/67	43/64
Isolé	38/69	41/71	44/75	36/68	38/65	40/62

CAISSONS D'EXTRACTION ET D'INSUFFLATION EXTRA-PLATS

Série CATB

■ Dimensions (mm)



Type	Caisson						Fixations		
	A	B	C	Ø D	E	F	G	H	J
002	340	316	170	125	93	430	350	336	250
005	406	428	210	160	106	540	460	440	360
009	482	434	337	250	145	620	480	460	382
012	537	495	355	315	168	652	537	515	470
002 isolé	340	330	210	125	93	430	364	358	250
005 isolé	406	468	235	160	129	540	502	482	360
009 isolé	482	488	364	250	178	630	530	514	400
012 isolé	537	544	380	315	194	652	587	565	470

■ Accessoires

• Filtre intérieur G4 efficacité 90% GRAVI



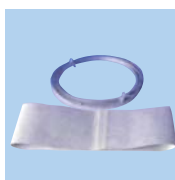
CATB	Référence	Code	Prix HT
002	AFL 002	978 170	21,50
005	AFL 005	977 384	24,62
009	AFL 009	977 385	27,76
012	AFL 012	-	30,68

• Caisson + filtre G4 90% GRAVI



CATB	Référence	Code	Prix HT
002	MFL 125	973 700	115,19
005	MFL 160	973 669	119,00
009	MFL 250	973 703	152,61
012	MFL 315	973 704	171,85

• Manchette souple



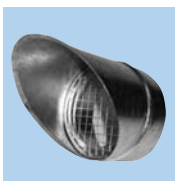
CATB	Référence	Code	Prix HT
002	MSF 125	972 414	33,45
005	MSF 160	975 615	38,72
009	MSF 250	975 617	43,04
012	MSF 315	975 618	48,46

• Choc Isol



Référence	Code	Prix HT
CHOC ISOL (le jeu de 4)	990 001	17,84

• Prise et sortie d'air



CATB	Référence	Code	Prix HT
002	APC 125	875 062	33,90
005	APC 160	875 063	45,52
009	APC 250	874 474	51,33
012	APC 315	875 064	65,06

• Grilles aluminium de prise / rejet d'air



CATB	Référence	Code	Prix HT
002	PAF 125	875 307	27,68
005	PAF 160	875 309	32,24
009	PAF 250	875 311	66,76
012	PAF 315	875 312	76,06

• Inter de proximité



CATB	Référence	Code	Prix HT
Tout type	INTER PROX PA 16 A	702 964	74,05

• Commutateur 3 positions M/A - PV - GV



CATB	Référence	Code	Prix HT
Tout type	REGUL 2	700 574	21,65

• Variateur de vitesse en saillie (de 30 à 100%)



CATB	Référence	Code	Prix HT
002	REB 1N	704 149	64,19
005	REB 1N	704 149	64,19
009	REB 2,5N	704 177	110,61
012	REB 2,5N	704 177	110,61

• Variateur de vitesse encastrable (de 30 à 100%)



CATB	Référence	Code	Prix HT
002	REB 1NE	704 147	62,00
005	REB 1NE	704 147	62,00
009	REB 2,5NE	704 178	108,37
012	REB 2,5NE	704 178	108,37

• Boîtier de commande et protection moteur



CATB	Référence	Code	Prix HT
002	DEMA 0,40	709 954	112,36
005	DEMA 0,63	707 871	112,36
009	DEMA 1,60	707 873	112,36
012	DEMA 1,60	707 873	112,36

• Depressostat 40/300 Pa



CATB	Référence	Code	Prix HT
Tout type	DEPRESSOSTAT 40/300	711 959	119,61

• Batteries électriques (voir page 366)

