

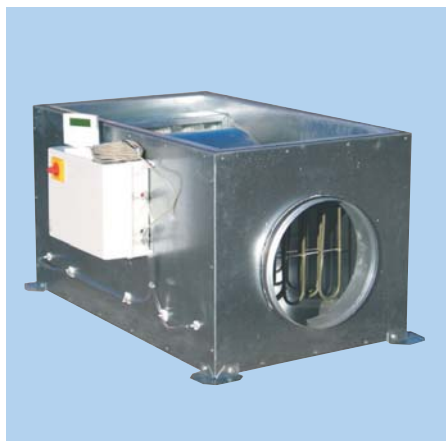
CAISSONS DE TRAITEMENT D'AIR

Batterie et régulation intégrées - Série CAIB

Texte de prescription
à télécharger sur
www.unelvent.com



Caisson traitement d'air



Les plus

- Solution tout en un
- Caisson monobloc
- Très faible niveau sonore < 35 dB(A) (CAIB 10/17/24)
- Isolation acoustique et thermique 50 mm
- Régulation électronique intégrée
- Alimentation caisson monophasée
- Compatible avec la modulation de débit par Ajust'air (voir page 83)

Gamme

- 4 modèles de 1000 à 3500 m³/h
- Raccordement en ligne Ø 250 à 400 mm
- Batteries électriques (mono ou tri) et régulation intégrées

Applications

- Caissons destinés à l'introduction d'air neuf dans les locaux tertiaire et cuisines professionnelles
- Installation intérieure ou extérieure
- Montage réversible pour un accès interne par le dessus ou le dessous



Locaux tertiaire



Cuisines professionnelles



ERP

Caractéristiques générales

- Caisson en tôle d'acier galvanisé, insonorisé avec isolation renforcée par des panneaux en laine de verre épaisseur 50 mm
- Classement au feu A1 (incombustible) norme EN 13 501-1
- Piquages de raccordement avec joint Véلودuct
- Ventilateur centrifuge à action en tôle d'acier galvanisé
- Entraînement direct
- Moteur - IP 44 - Classe F : 2 vitesses monophasées 230V - 50 Hz
- Protection thermique intégrée
- Filtre gravimétrique plissé EU4/G4 intégré dans le caisson sur glissières
- 4 pattes de suspension

Description

Commande déportée, fixation murale

- Horloge annuelle / hebdomadaire / journalière programmable pilotant les 3 allures du ventilateur PV/GV/Arrêt
- Booster pour fonctionnement GV au-delà des heures programmées

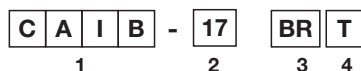
Dépressostat d'encrassement des filtres avec alarme

- Bornier de connexion pour pilotage d'un registre anti-gel (REEV)
- Possibilité d'asservir le fonctionnement d'un caisson d'extraction sur celui du CAIB
- Interrupteur de proximité cadennassable (coupure centralisée)
- Régulation par batterie par sonde de gaine câblée, à monter sur le conduit

Option

- Sonde d'ambiance TGR 430
- Registre et servomoteur (REEV-LF)

Désignation



- 1 : Nom de la gamme
- 2 : Modèle / débit maximum :
10 : 1000 m³/h
17 : 1700 m³/h
24 : 2400 m³/h
35 : 3500 m³/h
- 3 : BR : batterie électrique et régulation électronique intégrées
- 4 : Alimentation de la batterie électrique
M : monophasé 230 V (uniquement CAIB 10)
T : triphasé 400 V (tous modèles de CAIB)

Caractéristiques techniques

Référence	Code	Débit maxi (m ³ /h)	Diamètre raccord (mm)	Puissance moteur (W)	Intensité maxi (A)		Batterie		Poids (Kg)	Prix HT
					GV	PV	Alimentation	k (W)		
CAIB-10/250 BRM	240 010	1000	250	162	1,4	1,14	Mono 230V	6	40	3678,06
CAIB-10/250 BRT	240 011	1000	250	162	1,4	1,14	Tri 400V	9	40	3966,27
CAIB-17/355 BRT	240 012	1700	355	245	2,2	1,67	Tri 400V	15	40	4552,18
CAIB-24/355 BRT	240 013	2400	355	368	3,5	1,96	Tri 400V	18	55	4833,73
CAIB-35/400 BRT	240 014	3500	400	552	4,8	3,1	Tri 400V	24	57	4856,64

Batterie électrique

Batterie électrique intégrée au caisson

- Résistance acier inox 304L
- Thermostat de sécurité : réarmement automatique à 75°C
- Réarmement manuel à 120°C
- Boîtier de connexion extérieur : câblage des vitesses moteur, de la batterie électrique et des thermostats de sécurité ramené dans un coffret sur un bornier
- Sécurité batterie électrique avec contrôle du débit et thermostat de sécurité
- Dépressostat asservissement batterie, mise en marche et post-ventilation assurant l'évacuation des calories de la batterie électrique



Régulation électronique montée sur le CAIB

- Dépressostat de contrôle de l'encrassement des filtres
- Batteries à eau

CAISSONS DE TRAITEMENT D'AIR

Batterie et régulation intégrées - Série CAIB

■ Détail des éléments de régulation et codification des accessoires - Tarif HT

Référence	Fourni monté	Option
Inter prox	x	
Disjoncteur	x	
Sélecteur de vitesse PV/GV	x	
Dépressostat à encrassement ΔP	x	
Sécurité batterie	x	
Régulateur pour batterie	x	
Sonde de gaine de 0-30°C	x	
Temporisation à l'arrêt ventilation	x	
Sonde d'ambiance 0-30°C TGR 430		x
Registre antigel - REEV		x
Moteur pour application antigel - LF		x



• Sonde d'ambiance 0 à 30°C avec potentiomètre

Référence	Code	Prix HT
TGR 430	703 100	104,77
TGK 330	703 098	61,54
TGK 360	703 099	72,07



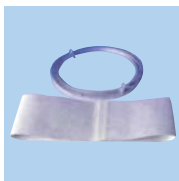
• Registre antigel

Référence	Code	Prix HT
REEV 250	860 005	77,89
REEV 355	-	136,67
REEV 400	860 011	160,98



• Moteur application antigel pour REEV

Référence	Code	Prix HT
LF 230 S	700 193	365,64
LF 24 S	700 184	312,68



• Manchette souple

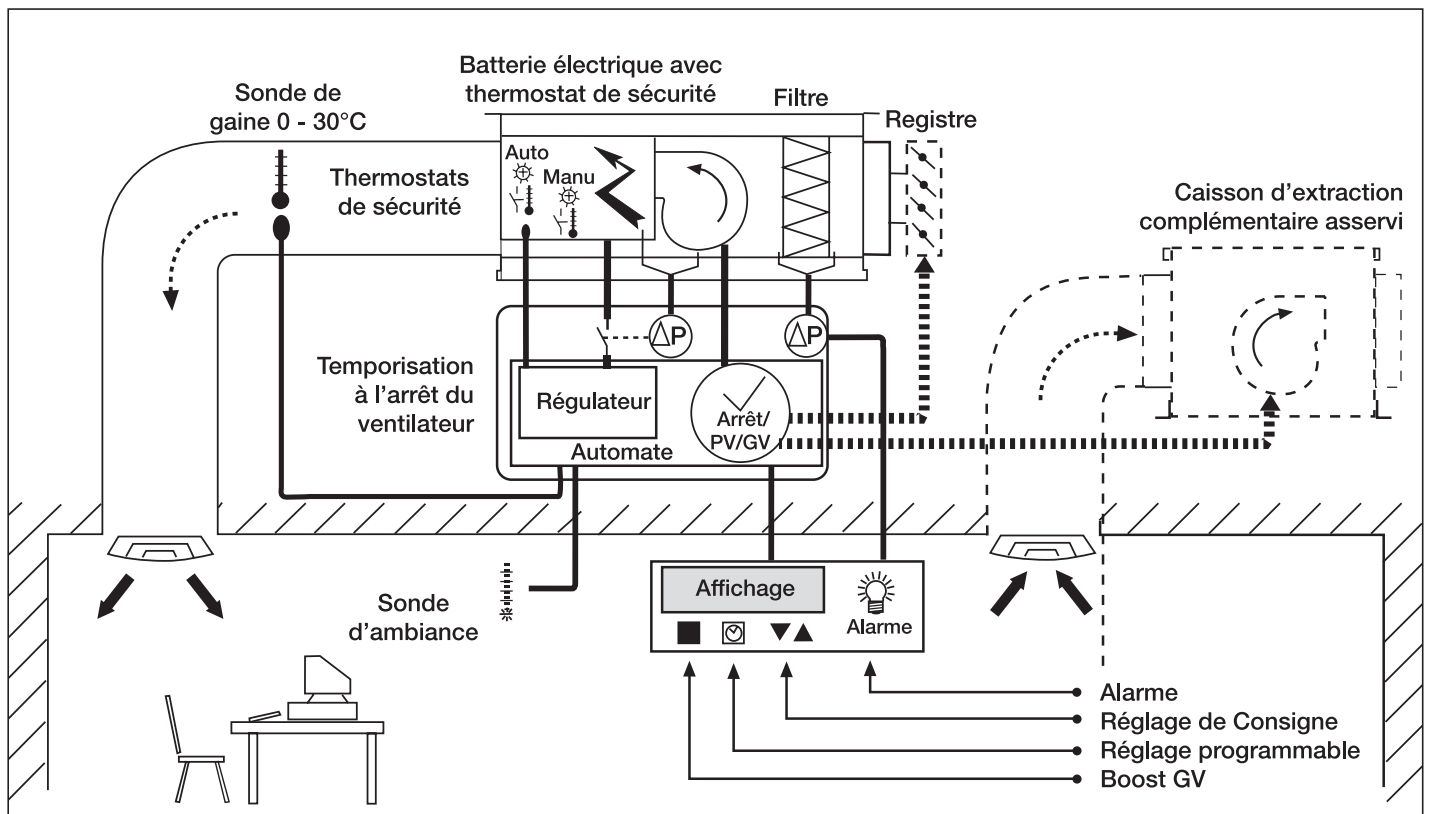
Référence	Code	Prix HT
MSF 250	975 617	43,04
MSF 355	975 619	62,45
MSF 400	975 620	63,58



• Sortie d'air

Référence	Code	Prix HT
APC 250	874 474	51,33
APC 355	875 065	72,05
APC 400	874 637	77,69

■ Principe d'installation

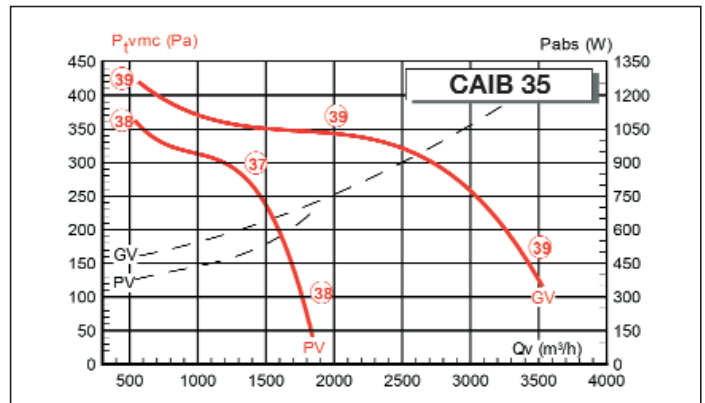
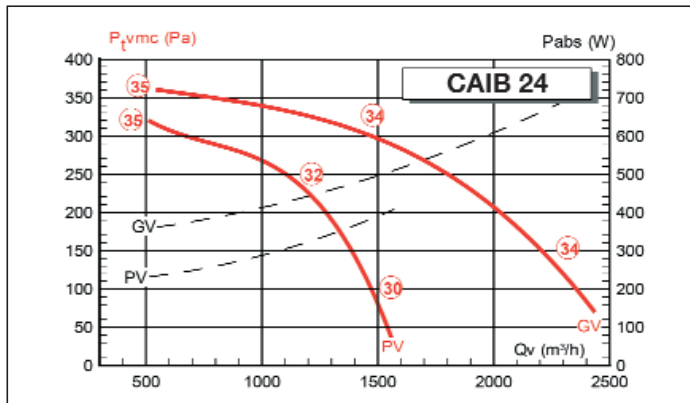
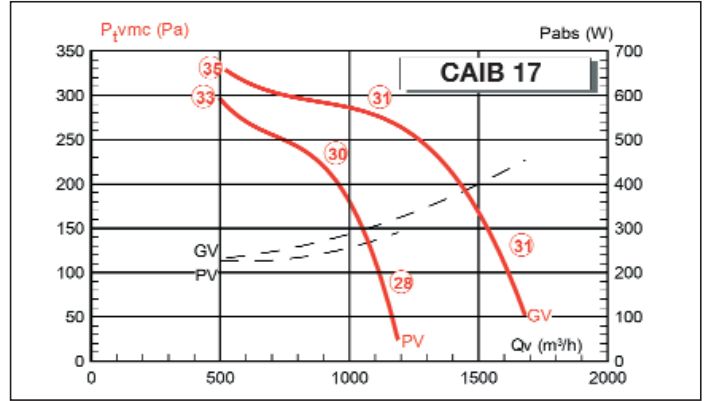
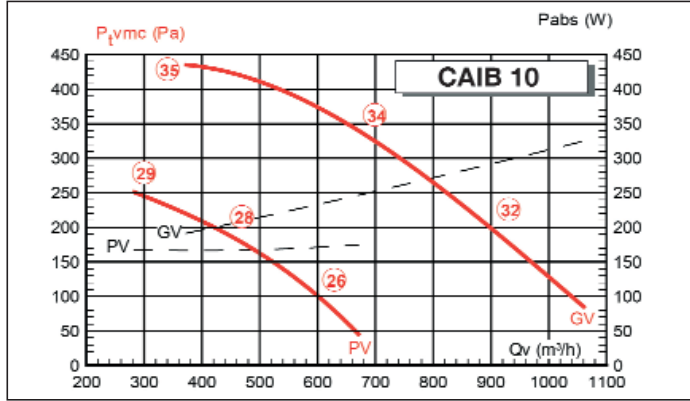


CAISSONS DE TRAITEMENT D'AIR

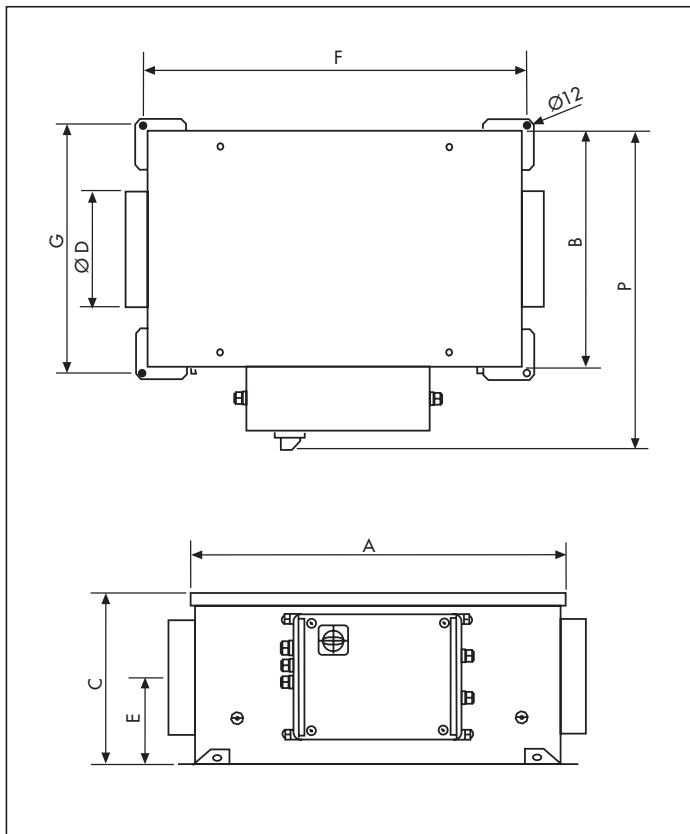
Batterie et régulation intégrées - Série CAIB

■ Courbes caractéristiques

- Diagrammes valables pour une densité de l'air de 1,2 Kg/m³.
Appareils raccordés en caisson réduit conformément à la norme ISO 5801
- Niveau de pression acoustique mesuré en champs libre hémisphérique sur une surface réfléchissante, le micro placé à 4 m de la source sonore
Refoulement raccordé. Lp en dB (A).



■ Dimensions (mm)



Type	Dimensions caisson					Fixations		Batterie Electrique	
	A	B	C	ØD	E	F	G	N	P
CAIB 10	820	520	370	250	510	840	540	585	695
CAIB 17	1140	670	600	355	275	1140	690	735	845
CAIB 24	1140	670	600	355	275	1140	690	735	845
CAIB 35	1120	670	600	400	265	1140	690	735	845

■ Caractéristiques aérauliques des filtres

