

BOUCHES D'EXTRACTION ET D'INSUFFLATION METALLIQUES REGLABLES

Série BEM

Texte de prescription
à télécharger sur
www.unelvent.com



Les plus

- Faible niveau sonore
- Réglage aisé

Gamme

- Fournies avec manchette lisse en acier galvanisé
- Débits jusqu'à 250 m³/h
- Raccordement Ø 80 à 200 mm

Applications

- Bouches destinées à l'extraction de l'air dans les locaux tertiaires



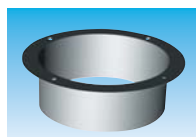
Locaux tertiaire

Caractéristiques générales

- Fabrication tôle d'acier et peinture époxy blanche
- Obturateur mobile réglage par vis centrale
- Ecrou de serrage
- Plage de pression : 80 à 140 Pa



Joint d'étanchéité



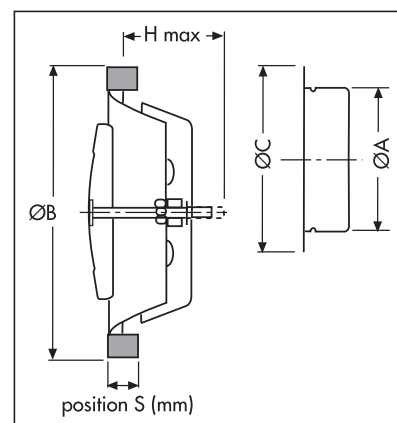
Manchette

Caractéristiques techniques

Référence	Code	Débits	Prix HT
BEM 80	852 602	< 60 m ³ /h	13,88
BEM 100	850 017	< 90 m ³ /h	19,18
BEM 125	850 561	< 120 m ³ /h	22,33
BEM 160	850 018	< 180 m ³ /h	28,67
BEM 200	850 019	< 250 m ³ /h	35,70

Dimensions (mm)

Type	Ø A	Ø B	Ø C	H max
BEM 80	79	112	-	67
BEM 100	99	132	127	70
BEM 125	124	162	155	75
BEM 160	159	205	186	88
BEM 200	199	245	230	95



Entrées d'air, Bouches, Diffuseurs et Grilles

ACCESSOIRES

BOUCHES D'INSUFFLATION METALLIQUES REGLABLES

Série BIR



Les plus

- Faible niveau sonore
- Réglage aisé
- Direction de soufflage orientable

Gamme

- Débits de 30 à 430 m³/h
- Raccordement Ø 100 à 200 mm
- Fournies avec manchette lisse en acier galvanisé

Applications

- Bouches destinées à l'extraction de l'air dans les logements et locaux tertiaires



Logement individuel



Locaux tertiaire

Caractéristiques générales

- Fabrication tôle d'acier et peinture époxy blanche
- Obturateur mobile réglage par molette excentrée
- Plage de pression : 40 à 150 Pa



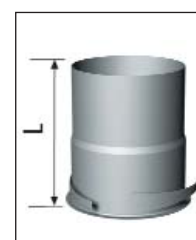
Joint d'étanchéité

Caractéristiques techniques

Référence	Code	Débits	Prix HT
BIR 100	856 805	30 à 160 m ³ /h	26,16
BIR 125	850 749	30 à 210 m ³ /h	30,39
BIR 160	850 771	50 à 300 m ³ /h	39,42
BIR 200	856 602	80 à 430 m ³ /h	47,70

Dimensions (mm)

Type	Ø	L
BIR 100	100	47
BIR 125	125	47
BIR 160	160	51
BIR 200	200	52



Manchette

BOUCHES D'EXTRACTION ET D'INSUFFLATION PLASTIQUES REGLABLES - Série BER

Habitat individuel
Tertiaire

Texte de prescription à télécharger sur www.unelvent.com



Les plus

- Faible niveau sonore
- Extraction et insufflation

Gamme

- Débits de 10 à 330 m³/h
- Raccordement Ø 80 à 200 mm
- Fournies avec 3 types de manchettes
 - BER-P : manchette pour placo 3 griffes
 - BER-J : manchette à joint
 - BER-D : manchette longue pour traversée de dalle

Applications



Logement individuel



Locaux tertiaire

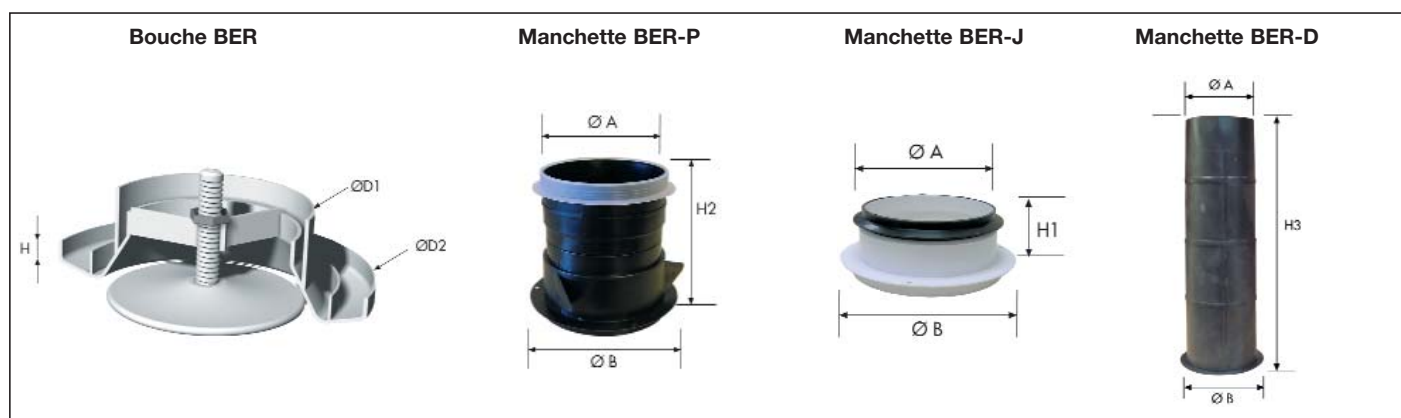
Caractéristiques générales

- Fabrication polystyrène blanc
- Obturateur mobile réglage par vis centrale
- Ecrou de serrage
- Plage de pression : 40 à 150 Pa

Caractéristiques techniques

Débit (m ³ /h)	Ø (mm)	Manchette à griffe			Manchette à joint			Manchette pour dalle		
		Référence	Code	Prix HT	Référence	Code	Prix HT	Référence	Code	Prix HT
10 à 100	80	BER-80 P	853 572	9,98	BER-80 J	853 844	9,04	BER-80 D	853 516	12,56
15 à 160	100	BER-100 P	853 575	13,35	BER-100 J	853 889	9,58	BER-100 D	853 528	15,46
25 à 200	125	BER-125 P	853 695	13,66	BER-125 J	854 378	9,95	BER-125 D	853 532	16,34
30 à 250	160	BER-160 P	853 701	19,66	BER-160 J	854 518	13,57	BER-160 D	853 570	22,78
55 à 330	200	BER-200 P	853 743	26,74	BER-200 J	854 526	19,37	BER-200 D	853 571	31,35

Dimensions (mm)



Type	Ø D1	Ø D2	H	Ø A	Ø B	H1	H2	H3
BER 80	71	115	12	78	99	41	100	250
BER 100	80	140	13	98	138	40	130	250
BER 125	115	165	15	125	155	43	130	275
BER 160	130	200	18	158	196	43	130	250
BER 200	160	240	18	198	236	43	130	250

Entrées d'air, Bouches, Diffuseurs et grilles

ACCESSOIRES