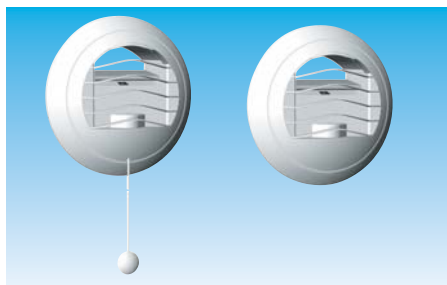


BOUCHES D'EXTRACTION AUTOREGLABLES

Série BAR ALIZE



Texte de prescription à télécharger sur www.unelvent.com



Les plus

- Caractéristiques aérauliques certifiées NF*
- Installation sur parois horizontales ou verticales
- Grille centrale amovible pour faciliter l'entretien

Gamme

- Bouches mono-débit : 15 à 150 m³/h
- Bouches bi-débit : 20/75 à 45/135 m³/h
- BARJ : fournies avec manchette à joint
- BARP : fournies avec manchette placó 3 griffes
- BAR : sans manchette

Applications

- Bouches d'extraction autoréglables pour cuisine, salle de bains, WC ou autres pièces nécessitant la maîtrise des débits



Logement collectif



Logement individuel



Locaux tertiaire

Caractéristiques générales

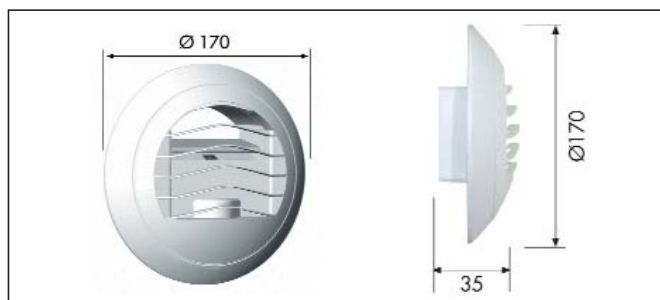
- Fabrication polystyrène blanc
- Débit nominal permanent assuré par régulateur intégré dans la bouche
- Bouches bi-débits : commande du débit de pointe par cordelette nylon
- Plage de pression : 50 à 150 Pa

Débits réglementaires

- Logements individuels et collectifs : voir page 38
- Locaux tertiaires : voir page 83

Accessoires voir page 283

Dimensions (mm) BAR sans manchette



Dimensions des manchettes de raccordement (mm)



Codification et tarif

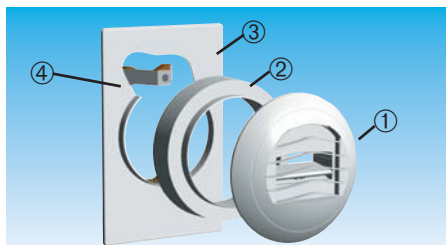
Sans manchette				Manchettes placó 3 griffes					Manchettes à joint Ø 125 mm			
Référence	Débit (m ³ /h)	Code	Prix HT	Référence	Ø (mm)	Débit (m ³ /h)	Code	Prix HT	Référence	Débit (m ³ /h)	Code	Prix HT
Mono-débit				Mono-débit					Mono-débit			
BAR 15*	15	858 255	12,92	BARP 15 Ø80*	80	15	854 365	18,23	BARJ 15*	15	851 908	17,06
BAR 30*	30	858 256	12,92	BARP 30 Ø80*	80	30	854 505	17,48	BARJ 30*	30	851 909	17,39
BAR 45	45	858 257	12,92	BARP 45	125	45	854 366	16,71	BARJ 45	45	851 912	17,39
BAR 60	60	858 258	12,92	BARP 60	125	60	850 462	16,71	BARJ 60	60	851 913	17,39
BAR 75	75	858 259	12,92	BARP 75	125	75	850 463	16,71	BARJ 75	75	851 914	17,39
BAR 90	90	858 260	12,92	BARP 90	125	90	850 503	16,71	BARJ 90	90	851 915	17,39
BAR 120	120	858 261	18,49	BARP 120	125	120	851 561	22,61	BARJ 120	120	851 916	22,60
BAR 150	150	858 262	19,79	BARP 150	125	150	851 562	24,61	BARJ 150	150	851 917	24,17
Bi-débit				Bi-débit					Bi-débit à cordelette			
BAR 15/30*	15/30	858 263	24,74	BARP 15/30*	125	15/30	858 254	30,09	BARJ 15/30*	15/30	851 918	28,82
BAR 20/75*	20/75	858 264	24,74	BARP 20/75*	125	20/75	851 563	30,09	BARJ 20/75*	20/75	851 919	28,82
BAR 30/90*	30/90	858 265	24,74	BARP 30/90*	125	30/90	850 504	30,09	BARJ 30/90*	30/90	851 920	28,82
BAR 45/105*	45/105	858 266	24,74	BARP 45/105*	125	45/105	851 481	30,09	BARJ 45/105*	45/105	851 921	28,82
BAR 45/120*	45/120	858 267	24,74	BARP 45/120*	125	45/120	851 482	30,09	BARJ 45/120*	45/120	851 923	28,82
BAR 45/135*	45/135	858 268	24,74	BARP 45/135*	125	45/135	851 484	30,09	BARJ 45/135*	45/135	851 924	28,82

* produits certifiées NF

ACCESSOIRES POUR BOUCHES BEH et BAR

■ SPECIAL RENOVATION

Les platines rénovation s'installent sur des réservations rectangulaires de 80 x 170 à 110 à 245 mm une fois tous les travaux de peinture terminés. L'étanchéité est assurée par un joint mousse collé sur la platine.



• Platines de rénovation PRC

Utiliser la platine avec entretoise pour le montage avec manchette Ø 99

Référence	Code	Type	Prix HT
PRC 177 x 278	858 270	sans entretoise (2)	12,52
PRC.E 177 x 278	858 181	avec entretoise (2+3)	14,52

- ① Bouche BAR
- ② Entretoise
- ③ Platine PRC avec joint mousse
- ④ Etrier de fixation



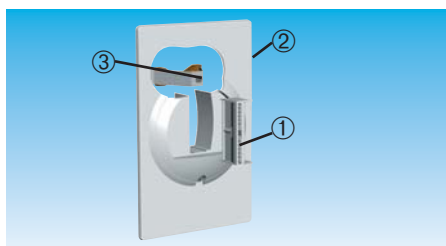
• Platines de rénovation PRC

Fabrication polystyrène blanc

Etanchéité assurée par joint mousse collé derrière la platine

Référence	Code	Type	Prix HT
PRC 250 x 250	850 239	A visser	4,83
PRC/J 250 x 250	850 240	A visser avec joint	7,25

- ① Bouche BEH RENOV
- ② Platine PRC
- ③ Etrier de fixation



• Platines de rénovation PRS à module autoréglable intégré

Module autoréglable 15 ou 30 m³/h en position verticale

Référence	Code	Débit	Prix HT
PRS 15/177 x 278	858 184	15 m ³ /h	22,07
PRS.E 30/177 x 278	858 185	30 m ³ /h	22,07

- ① Module de régulation
- ② Platine PRS avec joint mousse
- ③ Etrier de fixation



• Platines d'adaptation PAM

Pour montage d'une bouche BAR sur un ancien cadre bouche existant de type BEAS (1)

Référence	Code	Prix HT
PAM 148 x 202	858 186	3,72