

# COMMUTATEURS MONOPHASES AUTOTRANSFORMATEURS **MONOPHASES**

Texte de prescription  
à télécharger sur  
[www.unelvent.com](http://www.unelvent.com)

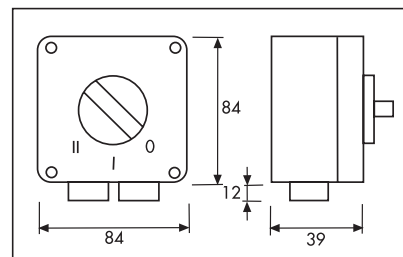


## Commutateur 2 vitesses - 3 positions 0 / 1 / 2



- Commutateur rotatif permettant de commander tous moteurs 2 vitesses monophasés
- Boîtier IP 20 en saillie
- Commutateur 3 positions (0/I/II)
- Intensité maxi = 3A

Référence	Intensité max. (A)	Code	Prix HT
COM 2	3	700 644	25,82

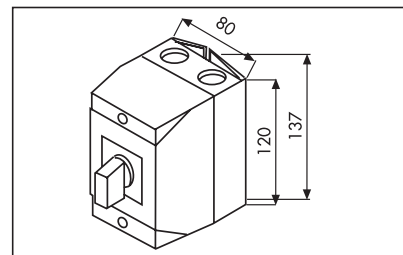


## Commutateur 3 vitesses - 4 positions 0 / 1 / 2 / 3



- Commutateur rotatif permettant de commander tous moteurs 3 vitesses monophasés
- Boîtier IP 65 Classe II en saillie
- Commutateur 4 positions (0/1/2/3)
- Intensité maxi = 12A

Référence	Intensité max. (A)	Code	Prix HT
SELECTEUR 4P	12	707 902	104,64

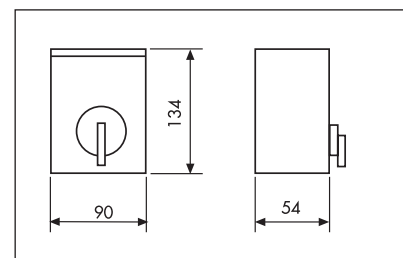


## Autotransformateur - 0,41 A



- Autotransformateur pour moteurs monophasés
- Boîtier IP 44 Classe II en saillie
- Commutateur 5 positions (0/1/2/3/4)
- Intensité maxi = 0,41A

Référence	Intensité max. (A)	Code	Prix HT
RRB 100	0,41	700 410	41,53

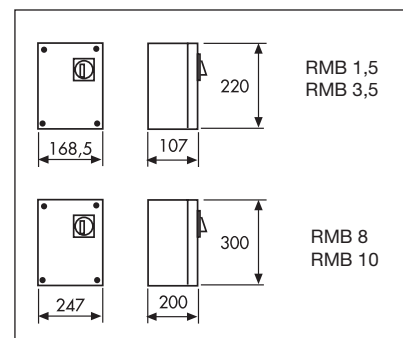


## Autotransformateur - 1,5 à 10 A



- Boîtier ABS
- Autotransformateur pour moteurs monophasés
- Boîtier Classe I en saillie - IP 56
- Commutateur 5 positions (0/1/2/3/4)
- Tensions de sortie : 80, 105, 130, 160 et 230 V
- Contact auxiliaire pour électrovanne gaz
- Témoin lumineux en façade

Référence	Intensité max. (A)	Code	Prix HT
RMB 1,5	1,5	700 554	231,34
RMB 3,5	3,5	700 555	283,81
RMB 8	8	700 556	404,42
RMB 10	10	700 557	512,55

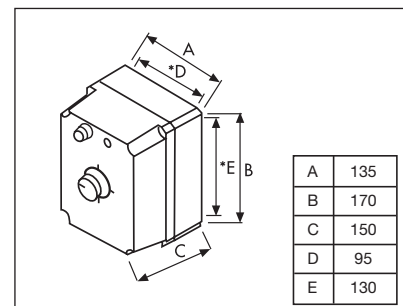


## Autotransformateur - 4 A



- Autotransformateur pour moteurs monophasés
- Boîtier IP 54 Classe I en saillie
- Commutateur 4 positions (0/1/2/3)
- Tensions de sortie : 125, 160 et 230 V
- Contact auxiliaire pour électrovanne gaz
- Témoin lumineux en façade
- Protection thermique par fusible

Référence	Intensité max. (A)	Code	Prix HT
RMBA 4	4	707 866	331,48



# COMMUTATEURS TRIPHASES AUTOTRANSFORMATEURS **TRIPHASES**

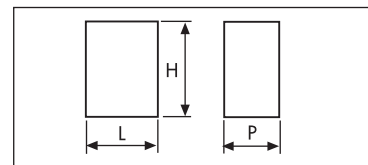
Texte de prescription  
à télécharger sur  
[www.unelvent.com](http://www.unelvent.com)



## Autotransformateur - 1,5 à 12 A



- Commutateur 5 positions 0/1/2/3/4
- Témoin lumineux en façade
- Tensions de sortie : 60, 100, 160, 260 et 400 V
- Alimentation tri 400 V sans neutre
- Contact auxiliaire pour électrovanne gaz

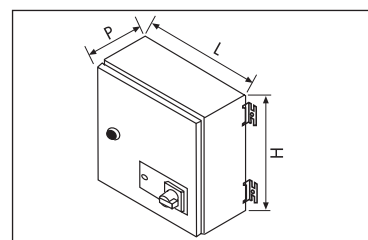


Référence	Intensité max. (A)	LxPxH	Code	Coffret IP 55	Prix HT
RMT 1,5	1,5	168,5x107x220	700 578	ABS	385,94
RMT 3,5	3,5	247x200x300	700 558	Métallique	707,90
RMT 8	8	247x200x300	700 559	Métallique	1064,63
RMT 12	12	300x205x400	700 560	Métallique	1388,97

## Autotransformateur - 5 à 6,8 A - avec protection moteur



- Commutateur 5 positions 0/1/2/3/4
- Témoin lumineux en façade
- Tensions de sortie : 130, 190, 250, 290 et 400 V
- Alimentation tri 400 V + neutre
- Contact auxiliaire pour électrovanne gaz
- Contact auxiliaire pour raccordement sur coffret de relaying
- Protection moteur par disjoncteur magnéto-thermique intégré au coffret



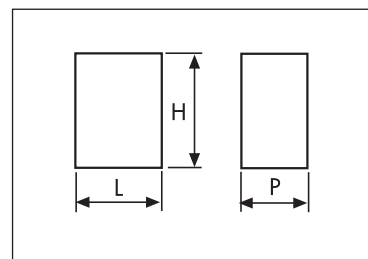
	A	B	C	D	E	F
RMTA 5	300	300	155	320	200	345
RMTA 6,8	400	400	215	420	300	445

Référence	Intensité max. (A)	LxPxH	Code	Coffret IP 55	Prix HT
RMTA 5	5	300x155x320	708 152	Métallique	1180,16
RMTA 6,8	6,8	400x215x420	707 869	Métallique	1274,86

## Variateur de fréquence de 2,2 à 8,3 A



- Coffret aluminium
- Alimentation : 400V - 50 Hz
- Sélection du calibre par variateur en fonction de la puissance
- Témoin lumineux en façade
- Réglage de la vitesse par potentiomètre
- Inter Marche/Arrêt (pas de programmation)
- Filtre RFI/EMI - Classe A
- Tout régime de neutre TT-TN-IT
- Asservissement vanne gaz



### ■ Caractéristiques techniques

Référence	Code	Puissance moteur (kW)	Intensité de sortie (A)	Poids (Kg)	LxPxH	Prix HT
Alimentation monophasée 230 V 50/60 Hz + terre, sortie triphasée 230 V						
VFKB 24	700 150	0,37	2,2	2,7	140x149x242,1	581,47
		0,55	3,6	2,7		
VFKB 27	700 151	0,75	4,7	4,7	140x149x242,1	806,22
		1,1	6,1	6,1		
		1,5	6,7	6,7		
Alimentation triphasée 400 V 50/60 Hz + terre, sortie triphasée 400 V						
VFKB 45	700 152	0,37	1,8	4,7	192x184x249,3	1016,66
		0,55	2,1	4,7		
		0,75	2,8	4,7		
		1,1	3,4	4,7		
VFKB 48	700 153	1,5	4,6	4,7	192x184x249,3	1074,91
		2,2	5,6	4,7		
		3	7,8	4,7		
		4	8,3	4,7		

### • Accessoire

- Boîtier de déclenchement à émission 24/48 V



Référence	Code	Prix HT
BDE-A	710 006	71,49

Accessoires électriques

ACC. ELECT.