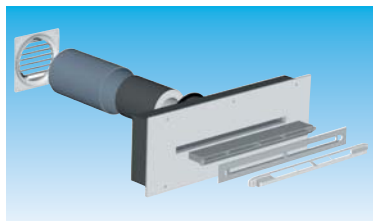


SILENCIEUX POUR ENTREES D'AIR ECA-HY / ECA / EC-N

Texte de prescription
à télécharger sur
www.unelvent.com



■ Silencieux de traversée de mur SILEC

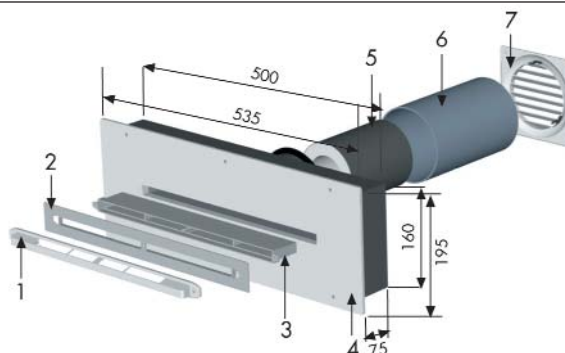


- Silencieux entièrement réalisé en polystyrène
- Réponse à un classement de façade de 40 dB ou 45 dB selon le type de montage choisi
- Adapté plus particulièrement aux entrées d'air EC-N et ECA-HY mais aussi à toutes les autres entrées d'air 354 x 12 mm
- 2 types de montage :
 - à l'intérieur du doublage avec manchon de réglage
 - avec face avant visible et démontable pour faciliter l'entretien
- La face avant peut être peinte ou tapissée

Référence	Code	Prix HT
SILEC	897 670	43,52
SILEC M 30	-	48,84
SILEC M 45	-	48,84
MPR + Plaque de finition	897 671	5,88
MAC 30	897 672	8,44
MAC 45	899 967	8,44
Manchon plastique Ø 125	897 673	5,68
GRF 125	877 674	5,60

EXEMPLE DE MONTAGE

- 1 : Entrée d'air
- 2 : Plaque de finition pour montage avec MPR
- 3 : Manchon plastique de réglage MPR, L = 50 mm
- 4 : Silencieux SILEC
- 5 : Manchon acoustique optionnel MAC 30 ou MAC 45
- 6 : Manchon plastique Ø 125, L = 200 mm
- 7 : Grille de façade à auvents Ø 125 type GRF 125

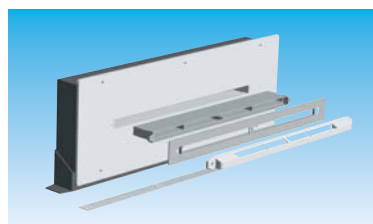


Type	Dn,e,w (Ctr)	Dn,e,w (C)
SILEC + EC-22 N	48 dB	49 dB
SILEC + MAC 30 + EC-22 N	51 dB	49 dB
SILEC + EC-30 N	48 dB	49 dB
SILEC + MAC 30 + EC-30 N	51 dB	49 dB

Type	Dn,e,w (Ctr)	Dn,e,w (C)
SILEC + EC-45 N	46 dB	47 dB
SILEC + MAC 45 + EC-45 N	49 dB	50 dB
SILEC + ECA-HY	47 dB	49 dB
SILEC + MAC 45 + ECA-HY	50 dB	52 dB

Type	Dn,e,w (Ctr)	Dn,e,w (C)
SILEC M 30 + ECA-22	59 dB	54 dB
SILEC M 30 + ECA-30	59 dB	54 dB
SILEC M 45 + ECA-45	55 dB	51 dB
SILEC M 45 + ECA-HY	52 dB	51 dB

■ Silencieux haut de fenêtre SHF



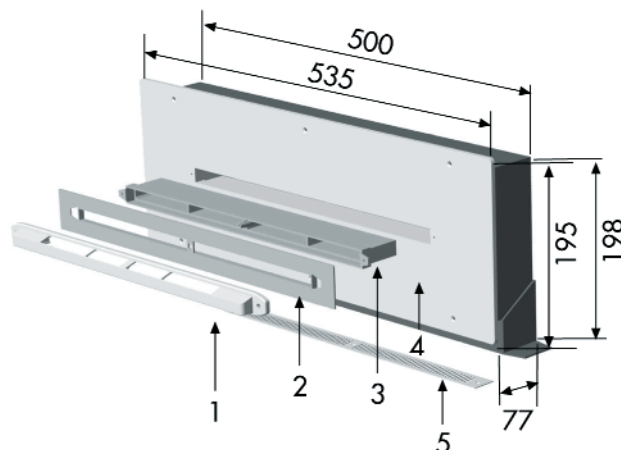
- Silencieux entièrement réalisé en polystyrène
- Réponse à un classement de façade de 40 dB
- Adapté plus particulièrement aux entrées d'air EC-N et ECA-HY mais aussi à toutes les autres entrées d'air 354 x 12 mm
- 1 type de montage :
 - à l'intérieur du doublage avec manchon de réglage

• Utilisation «bâtiments classés» en zone urbaine sur façade ne pouvant être touchée

Référence	Code	Prix HT
SHF	859 631	46,08

EXEMPLE DE MONTAGE

- 1 : Entrée d'air
- 2 : Plaque de finition pour montage avec MPR
- 3 : Manchon plastique de réglage MPR, L = 50 mm
- 4 : Silencieux SHF
- 5 : Grille aluminium GAE2A BL

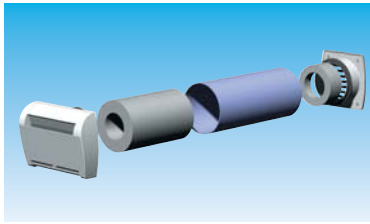


Type	Dn,e,w (Ctr)	Dn,e,w (C)
SHF + EC-22 N	47 dB	49 dB
SHF + EC-30 N	47 dB	49 dB
SHF + EC-45 N	46 dB	48 dB
SHF + ECA-HY 7/40	48 dB	51 dB

KIT ENTREE D'AIR ACOUSTIQUE HYGROREGLABLE

Série EM-HY

Texte de prescription
à télécharger sur
www.unelvent.com



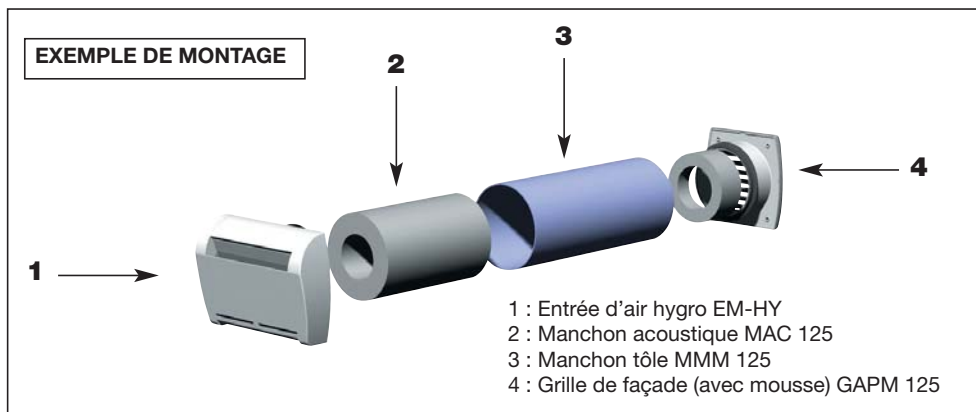
- Réponse à un classement de façade de 47 dB
- Mise en oeuvre compatible avec isolation extérieure
- Réserve môle Ø 125 mm



EM-HY 125
Lg 220 x H 150 x Ep. 52 mm

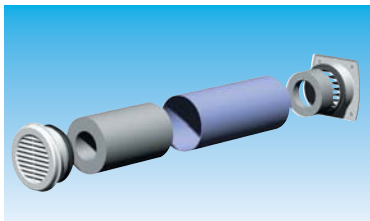
Référence	Code	Type	Prix HT
KIT SC 125 EM-HY	-	EM-HY + MMM 125 + MAC 125 + GAPM 125	129,20

Type	Dn,e,w (Ctr)	Dn,e,w (C)
KIT SC 125 EM-HY	50 dB	47 dB



KITS ENTRES D'AIR ACOUSTIQUES AUTOREGLABLES

Série R22 / R30



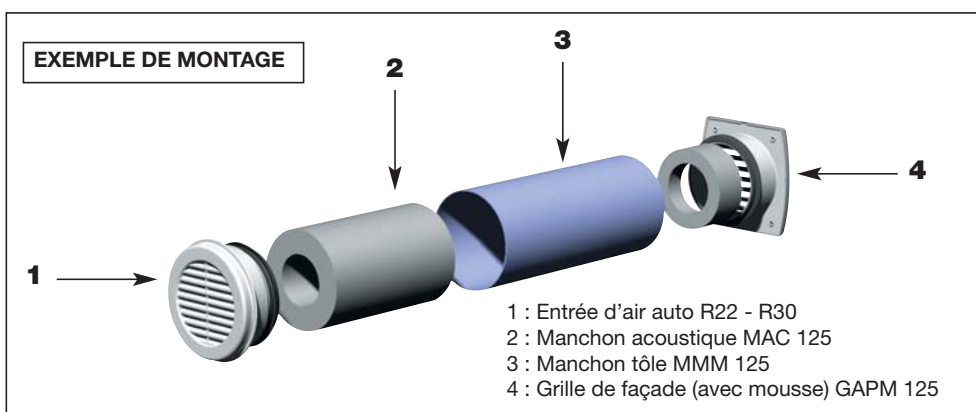
- Réponse à un classement de façade de 44 dB
- Mise en oeuvre compatible avec isolation extérieure
- Réserve môle Ø 125 mm



R22 ou R30
Ø 125 mm

Référence	Code	Type	Prix HT
KIT SC 125 R22	-	R22 + MMM 125 + MAC 125 + GAPM 125	55,80
KIT SC 125 R30	-	R30 + MMM 125 + MAC 125 + GAPM 125	55,80

Type	Dn,e,w (Ctr)	Dn,e,w (C)
KIT SC 125 R22	46 dB	44 dB
KIT SC 125 R30	45 dB	44 dB

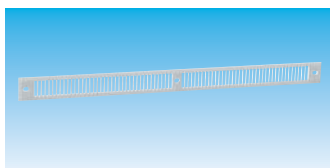


ACCESSOIRES POUR ENTREES D'AIR HYGROREGLABLES ET AUTOREGLABLES

Texte de prescription à télécharger sur www.unelvent.com



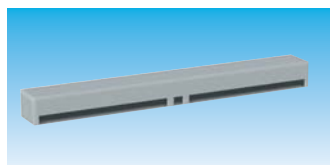
■ Grille de façade aluminium blanc GAE2A BL



- Grille de façade en aluminium anodisé laqué blanc
- Utilisation sur surfaces abritées en remplacement des capuchons de façade habituels (baies vitrées coulissantes, sous face de maçonnerie, ...)
- Adaptée aux mortaises 354 x 12 mm
- Dimensions : 390 x 28 x 1 mm (L x H x Ep)

Référence	Code	Prix HT
GAE2A BL	859 632	4,32

■ Capuchon de façade acoustique CFA-B

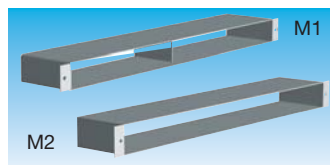


- Améliore l'atténuation acoustique des entrées d'air hygro-réglables (réponse à un classement de façade de 35 dB)
- Dimensions : 390 x 35 x 45 mm (L x H x Ep)

Type	Dn,e,w (Ctr)	Dn,e,w (C)
ECA-HY RA + CFA	41 dB	42 dB
EC-HY + CFA	37 dB	36 dB

Référence	Code	Prix HT
CFA-B	853 135	12,49

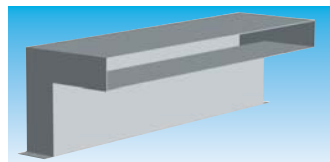
■ Manchons de réglage métallique M1 et M2



- Manchons en tôle galvanisée épaisseur 0,75 mm
- A utiliser pour pose des entrées d'air en cloisons maçonnées
- Adaptés aux mortaises 354 x 12 mm
- M1 : Manchon de réglage (mâle)
- M2 : Manchon fixe (femelle)

Référence	Code	Prix HT	Référence	Code	Prix HT
M1 360x15 L.70mm	868 362	8,16	M1 360x15 L.200mm	863 223	10,49
M1 360x15 L.100mm	868 361	7,46	M2 365x18 L.250mm	863 224	12,36

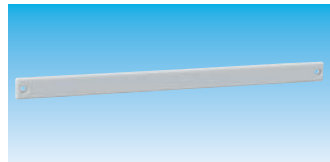
■ Manchons équerre métalliques MEQ



- Manchons en tôle galvanisée épaisseur 0,75 mm
- A utiliser pour pose des entrées d'air en cloisons maçonnées en association avec les manchons M1
- Adaptés aux mortaises 354 x 12 mm
- Manchons équerre femelle
- Côté extérieur est monté une grille de façade : GAE2A BL

Référence	Code	Prix HT
MEQ 365x18 L.80mm	869 644	14,05
MEQ 365x18 L.100mm	865 460	8,59

■ Plaque d'obturation POE2A



- Plaque réalisée en polystyrène blanc
- Fixation par vis apparentes
- Dimensions : lg 390 x ht 25 x ep 3,5 mm

Référence	Code	Prix HT
POE 2A	850 186	1,73

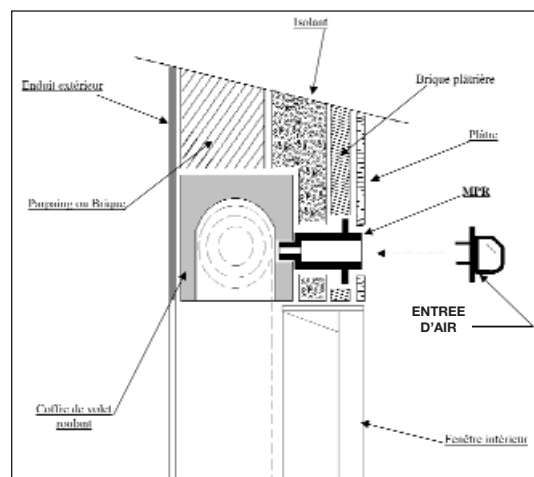
■ Manchon MPR

Manchon matière plastique, largeur 50 mm jumelable permettant de faire la liaison entre le coffre de volet roulant et l'entrée d'air (EC-N / ECA / ECA.HY) (Livré avec plaque de fixation entrée d'air)

Référence	Code	Prix HT
MPR + PF - EC-N	897 671	5,88
MPR + PF - ECA/HY	890 007	5,88



EC-HY ECA-HY	ECA	EC-N	EC
X	X	X	X
X	X	X	
X	X	X	
X	X	X	



Pour une installation sur une fenêtre de toit de marque Vélux, il est nécessaire de changer le clapet d'ouverture de la fenêtre. Nous vous invitons à vous rapprocher de Vélux pour vous procurer le clapet ZOF 0030 adapté qui pourra recevoir une entrée d'air de notre gamme