



### 1 **Série SVI**

*Électropompes verticales immergées pour applications industrielles et résidentielles.*

*Versions disponibles :*

**E:** Version monobloc

**S:** Version avec manchon d'accouplement rigide

**N:** Version en AISI 316 avec manchon d'accouplement rigide

### **CARACTÉRISTIQUES TECHNIQUES**

**Débit:** jusqu'à 72 m<sup>3</sup>/h.

**Hauteur manométrique:** jusqu'à  
250 m

**Alimentation:** triphasée et  
monophasée 50 et 60 Hz

**Puissance:** de 0,30 kW à 22 kW

**Pression maximale de service:**  
25 bar

**Température du liquide pompé:**  
de -10°C à +90°C.

### **MATÉRIAUX**

**Roue, diffuseur, arbre, chemise  
externe:** acier inoxydable

**Garniture mécanique:**

Céramique/carbone/FPM

**Élastomères** FPM.

### **APPLICATIONS**

- Pompes pour réfrigérants liquides, lubrifiants et condensation
- Machines-outils, soudeuses, bancs d'essais pour moteurs
- Systèmes de refroidissement
- Systèmes de lavage.



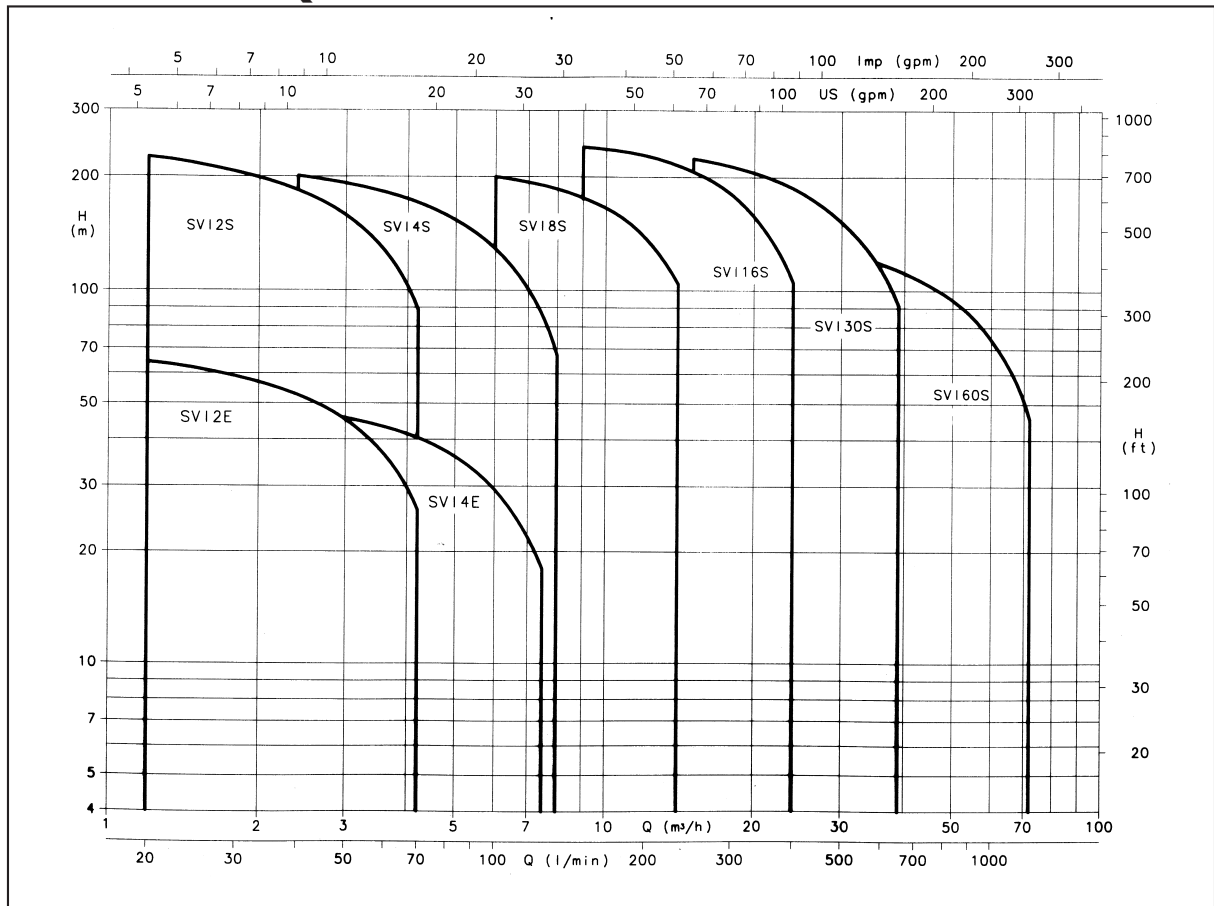
Pour une liste complète des informations techniques, consulter le site [www.lowara.fr](http://www.lowara.fr)

*Engineered for life*

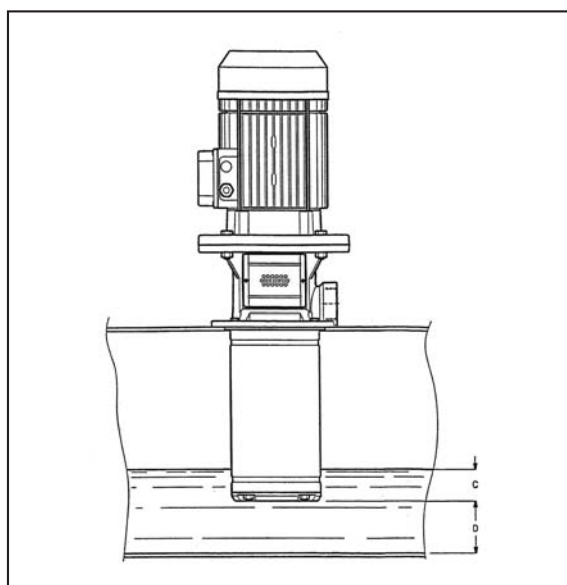


### SÉRIE SVI

### CARACTÉRISTIQUES DE FONCTIONNEMENT À 2900 min<sup>-1</sup> 50 Hz



### NIVEAU MINIMUM D'IMMERSION



TYPE POMPE	DIMENSIONS EN mm C	DISTANCE DU FOND D mm	
		MINIMUM	RECOMMANDÉE
SVI 2	25	20	60
SVI 4	25	20	60
SVI 8	25	35	80
SVI 16	25	35	80
SVI 30	100	80	120
SVI 60	100	80	120

*Engineered for life*