

## PLAGES D'UTILISATION

Réseau d'alimentation :	<b>Mono 230V ou Tri 400V</b>
Fréquence :	<b>50/60 Hz</b>
Intensité :	<b>0,3 à 12 A</b>
Puissance maximal du moteur :	<b>4 kW</b>
Plage de température :	<b>-20° à + 60°C</b>
Indice de protection :	<b>IP65</b>

# YN 3000

## COFFRETS DE COMMANDE ET DE PROTECTION

### Pour 1 ou 2 pompes de relevage 50-60 Hz

## AVANTAGES

- **Visualisation permanente de l'état du poste : niveau de remplissage, pompes en fonctionnement, affichage de l'intensité, compteur horaire par pompe,...**
- **Signalisation visuelle et sonore des défauts (possibilité de raccorder une alarme lumineuse ou sonore externe).**
- **Mémorisation du ou des défaut(s) jusqu'à sa (leur) prise en compte.**
- **Régulation des pompes par flotteurs ou sonde piezométrique IPAE (signal 4-20mA).**
- **Permutation des pompes à chaque démarrage.**
- **Sécurité de fonctionnement : mise en route automatique de la pompe de secours en cas de défaut de la pompe en service.**
- **Protections : raccordement possible aux sondes ipsothermiques, sécurité niveau trop plein par flotteur.**
- **En cas d'arrêt prolongé du poste de pompage, possibilité d'enclencher automatiquement les pompes pendant 5 sec. toutes les 24 heures.**

## APPLICATIONS

- Gestion par microprocesseur d'une ou de deux pompes de relevage immergées ou en fosse sèche (SVO, SCA, SBS, SDLi, AQUAVAL, Mini-SDL, FVO,...).



• Yn 3212-Coffret version 2 pompes



• Sonde de mesure de niveau IPAE eaux claires et usées (uniquement échelle 0-1 m)



• EUROFLOT 423 flotteur pour eaux claires



• NIVO 430 flotteur pour eaux usées



# YN 3000

## CONCEPTION

- Enveloppe en polycarbonate.
- Couvercle de façade transparent.
- Fixation murale.
- Conforme aux normes européennes EN61010-1, EN61000-6-3, EN61000-6-2.
- Conforme aux dispositions des directives "basse tension" modifiée (directive 73/23/CEE) et "compatibilité électromécanique" (directive 89/336/CEE).

## DESCRIPTIF FONCTIONNEMENT

L'asservissement se fait à travers un microprocesseur (CPU) pour la commande, la surveillance, l'enregistrement et le réglage de toutes les opérations de fonctionnement. La protection contre les surintensités est assurée par des discontacteurs électroniques. Le coffret dispose d'une platine regroupant les relais de puissance et de commande. Le coffret fonctionne avec des pompes en démarrage direct uniquement.

La commande par niveau peut s'effectuer soit par sonde piézométrique IPAE, soit par interrupteurs à flotteur Nivo 430 (eaux chargées) ou Euroflot 423 (eaux claires).

Coffret Yn 3100 : pour 1 pompe  
- 3 flotteurs, ou  
- 1 IPAE + 1 flotteur sécurité niveau haut (option).

Coffret Yn 3200 : pour 2 pompes  
- 4 flotteurs, ou  
- 1 IPAE + 1 flotteur sécurité niveau haut (option)

## IDENTIFICATION

YN3112 M

Nom de la gamme

Nombre de pompes :

1 = 1 pompe

2 = 2 pompes

Intensité maximale

M = Monophasé 230V

T4 = Triphasé 400 V

## DESCRIPTIF FAÇADE (EXEMPLE VERSION UNE POMPE)

LED rouge allumée

défaut et/ou alarme trop plein

LED jaune allumée

pompe en fonctionnement

LED jaune clignotante

pompe en fonctionnement au delà du temps de fonctionnement

LED verte allumée

mode automatique

LED verte clignotante

mode manuel

Touche "manuel" : activation de la pompe.

Touche "zéro" : arrêt de la pompe.

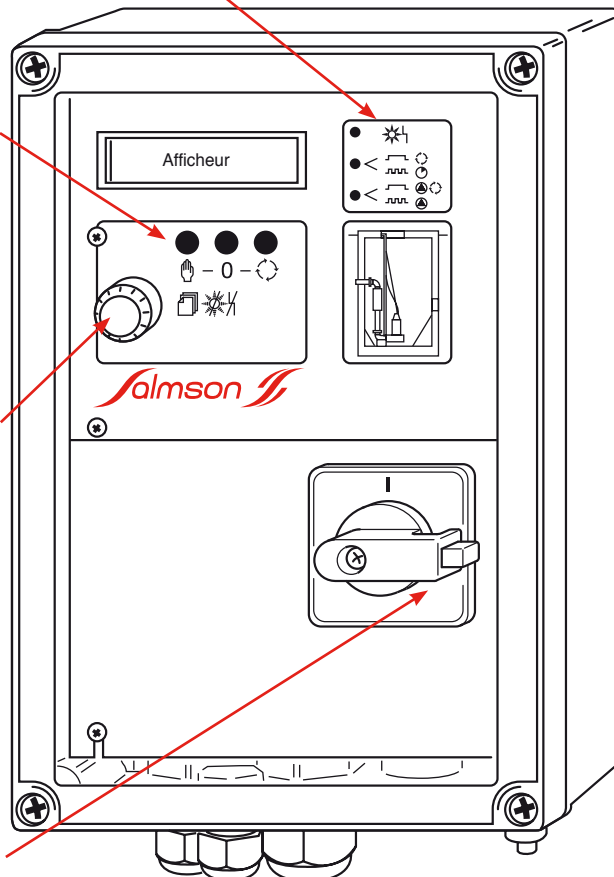
Touche "auto" : activation en mode régulation.

Bouton rotatif de consultation des réglages de paramètres, des heures de fonctionnement, des démarrages de la pompe et du courant du moteur.



Bouton permettant d'arrêter l'alarme sonore, de réinitialiser tous les défauts après avoir éliminé la cause.

Sectionneur général cadenassable



## MODES DE FONCTIONNEMENT POSSIBLES DE LA RÉGULATION DE NIVEAU

### • A - avec sonde piezométrique IPAE

La sonde IPAE est reliée au coffret par un câble électrique. La pression statique varie avec le niveau d'eau. Ces variations de pressions sont captées par une membrane en inox et converties en signal analogique 4-20mA.

Pour plus de sécurité, il est possible de raccorder au coffret un flotteur de détection niveau trop plein (4) asservi au fonctionnement des pompes.

En zone Atex prévoir une barrière Zener.

### • B - avec flotteurs

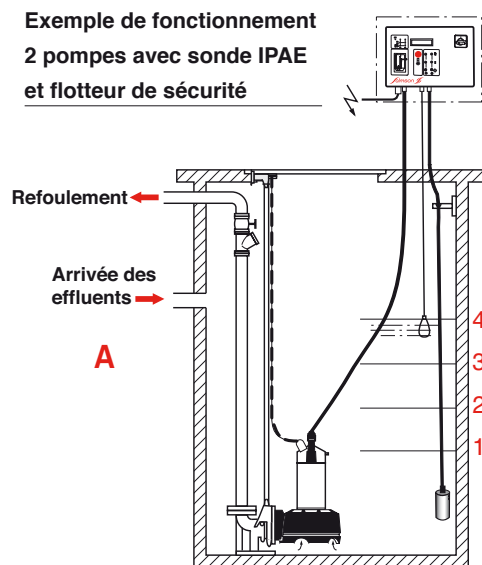
Un maximum de quatre flotteurs (fonctionnement avec 2 pompes) peut être raccordé au coffret.

#### Permutation des pompes

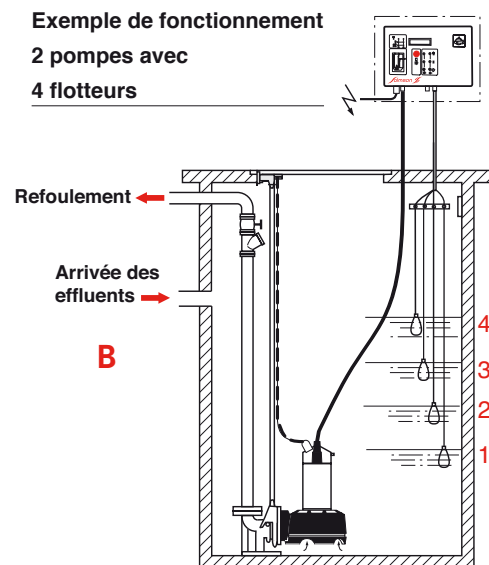
- à chaque démarrage des pompes.
- automatique en fonctionnement de secours, en cas de panne de la pompe en service (mode dégradé).
- marche forcée possible en mode manuel.

#### Seuils de niveau (voir dessins ci-dessous)

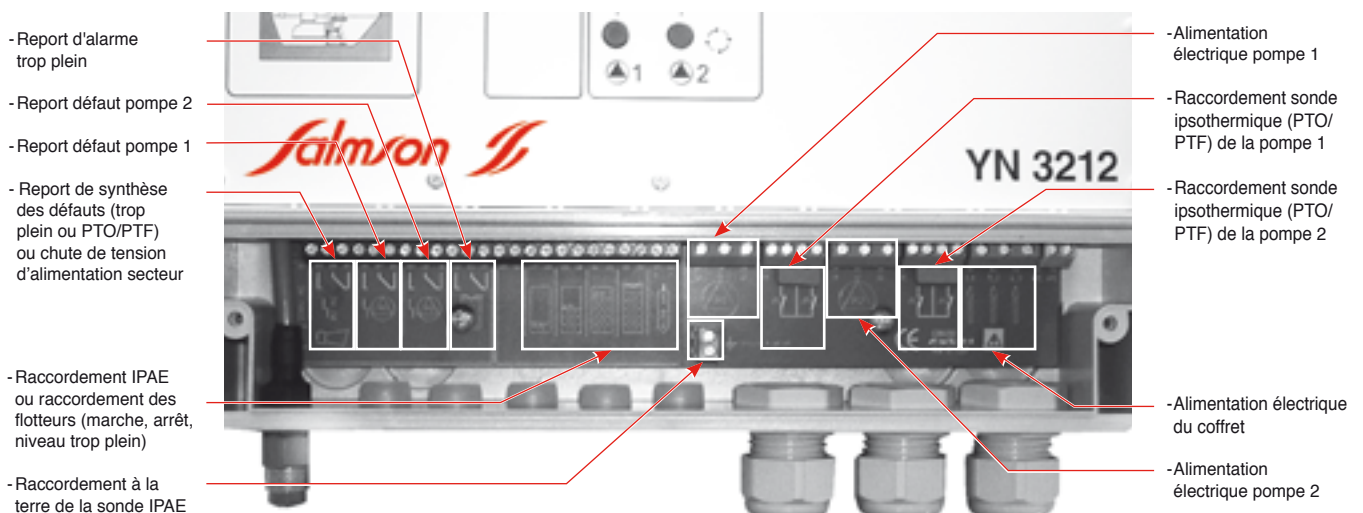
- 1 - Au niveau bas : les deux pompes sont mises hors tension simultanément.
- 2 - Niveau de démarrage première pompe.
- 3 - Niveau de démarrage deuxième pompe en cas d'insuffisance de la première pompe.
- 4 - Niveau trop plein. L'alarme sonore et lumineuse se déclenche dès que le niveau trop plein est atteint.



OU



## RACCORDEMENTS (EXEMPLE COFFRET YN3212)



# YN 3000

## CARACTERISTIQUES ELECTRIQUES ET DIMENSIONNELLES

Nom du coffret	Référence commande	Nombre de pompes	Tension	Plage d'intensité	Dimensions (mm)	Masse kg
			V	A	Largeur x Hauteur x Profondeur	
Yn 3112 M	2522869	1	1~230	0,3 - 12	180 x 255 x 180	1,5
Yn 3112 T4	2522870	1	3~400	0,3 - 12	180 x 255 x 180	1,5
Yn 3212 M	2522871	2	1~230	0,3 - 12	320 x 300 x 120	2,8
Yn 3212 T4	2522872	2	3~400	0,3 - 12	320 x 300 x 120	2,8

## PARTICULARITÉS

### Installation

- Fixation au mur par 4 vis pour le coffret YN3112 (1 pompe) et par 3 vis pour le coffret YN3212 (2 pompes).

- A installer au sec sous abri ou dans un coffret de trottoir.

### Conditionnement

- Coffret livré dans emballage carton matelassé anti-chocs, avec notice de mise en service, sans flotteur, ni IPAE.

## ACCESSOIRES

- **Sonde de niveau IPAE**, échelle 0-1 mètre, pour eaux claires ou chargées (réf. : 2519924 - 10 m de câble / 2519925 - 30 m de câble / 2519926 - 50 m de câble). Pour une installation ATEX, utiliser la barrière Zener (réf. : 2521216).
- Accroche câble IPAE (réf. : 2519927).
- Flotteur, type **NIVO 430** pour eaux chargées (réf. : 4027319 - 10 m de câble / 4027320 - 20 m de câble).
- Flotteur, type **EUROFLOT 423** pour eaux claires (réf. : 4048052 - 5 m de câble - 4048483 - 10 m de câble / 4048484 - 20 m de câble).