

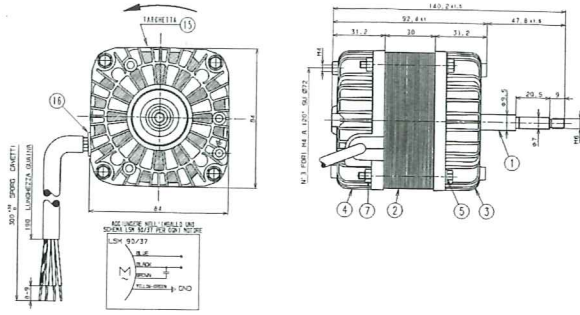
Modèle 3FBT 25.30/201

N/Réf. 12.20.0501



Dimensions : H = 30 mm
 Alimentation : Mono - 230 V -
 0,33 A - 50/60 Hz
 Condensateur : 2 µF en option
 Puissance : 25 W
 Vitesse : 1 330 t/min
 Protection : IP 20
 Connexion : fils
 Monté sur : coussinets
 Température admissible : de -30° à + 40°C
 Poids net : 1,4 kg

ADAPTABLE
 AEROPLAST



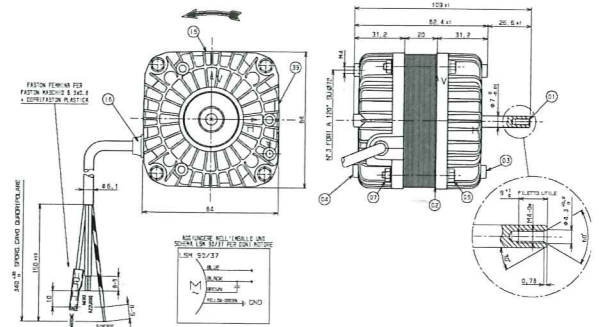
Modèle 3FBT 20.20/1

N/Réf. 12.20.0502



Dimensions : H = 20 mm
 Alimentation : Mono - 230 V -
 0,33 A - 50/60 Hz
 Condensateur : 2,5 µF en option
 Puissance : 20 W
 Vitesse : 1 330 t/min
 Protection : IP 20
 Connexion : fils
 Monté sur : coussinets
 Température admissible : de -30° à + 40°C
 Poids net : 1,3 kg

ADAPTABLE
 AEROPLAST

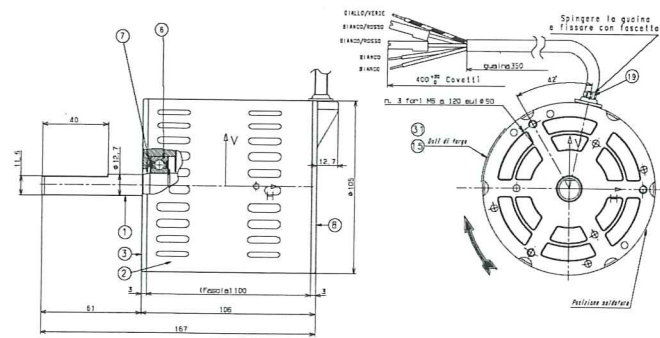


Modèle 3RGM 40.20/2

N/Réf. 12.20.0504



Alimentation : Mono - 230 V -
 0,48 A - 50/60 Hz
 Condensateur : 1,5 µF
 Puissance : 40 W
 Vitesse : 1 300 t/min
 Connexion : câble + fiches
 Monté sur : coussinets
 Température admissible : de -30° à + 40°C
 Poids net : 2,21 kg

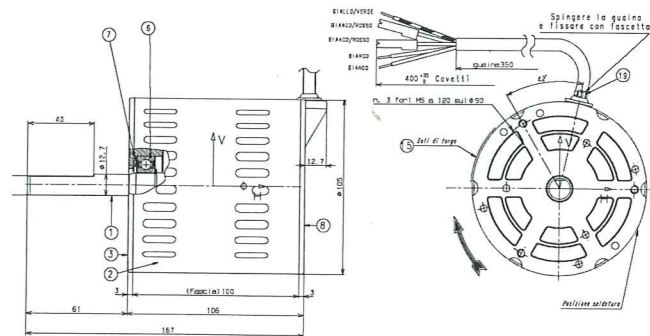


Modèle 3RGM 110.30/2

N/Réf. 12.20.0507



Alimentation : Mono - 230 V -
 1 A - 50/60 Hz
 Condensateur : 5 µF
 Puissance : 110 W
 Vitesse : 1 300 t/min
 Connexion : câble + fiches
 Monté sur : coussinets
 Température admissible : de -30° à + 40°C
 Poids net : 2,82 kg



Notes techniques