

FICHE DE RECHERCHE (à photocopier - à compléter - à nous faxer)

Votre recherche n'a pas abouti...

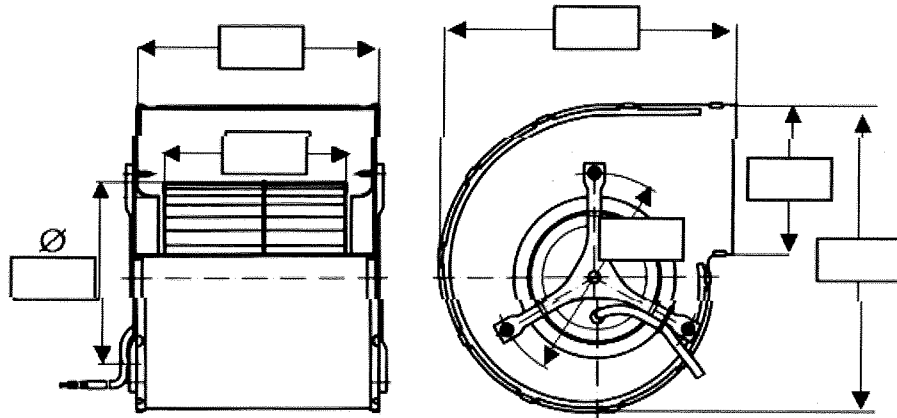
Pour nous permettre de définir votre moteur ou ventilateur, vous devez nous communiquer le maximum de renseignements en votre possession.

SOCIÉTÉ : **TÉLÉPHONE :**

DEMANDEUR : **FAX :**

APPLICATIONS :

Ex : Vitrine réfrigérée, ventilation forcée



AUTRES RENSEIGNEMENTS :

Alimentation (V) :

Puissance absorbée (W) :

Vitesse de rotation (t/mn) :

Température ambiante (°C) :

Raccordement électrique : Cosses Fils

Marque du ventilateur : Plaque signalétique :

Marque de l'ensemble constructeur : Autres :