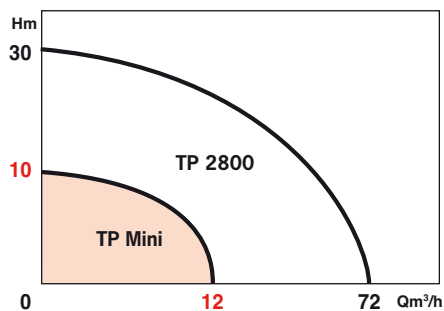


## PLAGES D'UTILISATION

Débits jusqu'à :	12 m <sup>3</sup> /h
Hauteurs mano. jusqu'à :	10 m
Plage de température :	de 3° à 35°C
Pression de service maxi :	2,5 bar
DN orifices :	R1 <sup>1/2</sup>

## TP MINI

# POMPES CENTRIFUGES AUTO-AMORÇANTES Epuisement - assèchement 50 Hz



## APPLICATIONS

- Assèchement de caves inondées, de parking
- Relevage eaux de puits
- Installation mobile de relevage
- Arrosage, Irrigation
- Eau de mer
- Piscine

## AVANTAGES

- Produit prêt à installer.
- Inoxidable : le corps en matériau composite et roue en laiton.
- Facile à transporter grâce à son poids (12kg) et à sa poignée
- Moteur fiable grâce à une protection thermique
- Granulométrie maxi : 6mm
- Résistante aux applications eau de mer, grâce au PP + laiton

Température du fluide : + 3° à 35°C  
Température ambiante : jusqu'à 40°C

Mode de fonctionnement : S1



• TP Mini - réf 2048283

# TP MINI

## CONCEPTION

### • Partie hydraulique

- Centrifuge auto-amorçante.
- Corps de pompe avec bac d'amorçage et porte de visite, facilitant le nettoyage de la roue en laiton.
- Bouchon de remplissage et de vidange.
- Clapet anti-retour à l'aspiration.

### • Moteur électrique

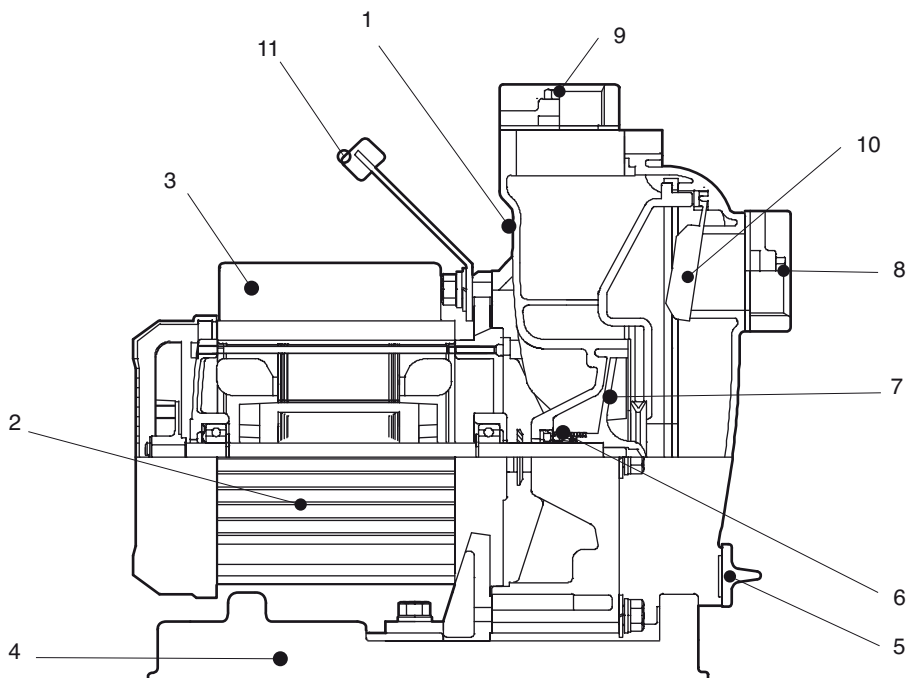
Vitesse :	2900 tr/mn
Bobinage :	230 V
Intensité :	2,3 A
Puissance absorbée P1 :	530 W
Puissance nominale P2 :	400 W
Fréquence :	50 Hz
Classe d'isolation :	B
Indice de protection :	IP 44

## CONSTRUCTION DE BASE

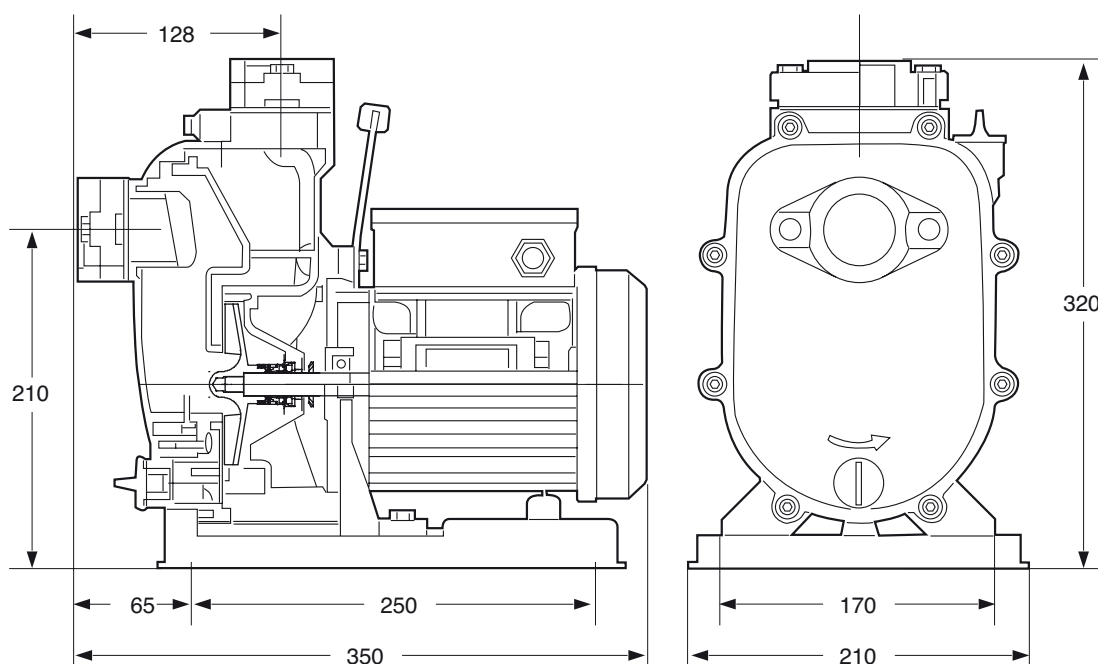
Pièces principales	Matériaux
Corps de pompe	Polypropylène + fibre de verre 30%
Roue	Laiton
Clapet anti-retour	NBR
Arbre	Bimetal : SM20C/ STS 410
Garniture mécanique	Carbone et céramique
Pied	HDPE

## PLAN COUPE DE PRINCIPE

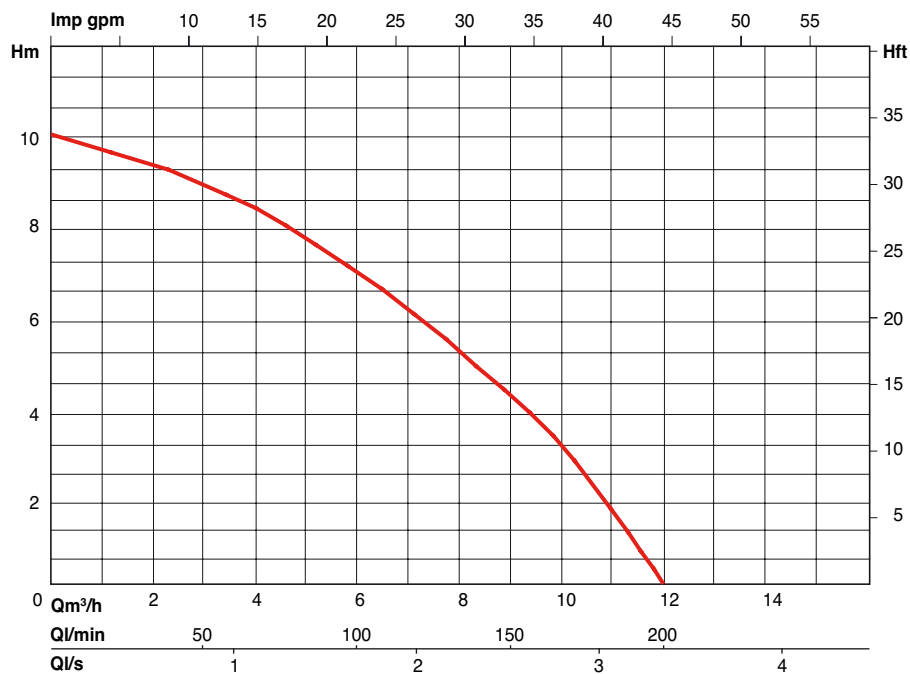
- |                         |                                     |
|-------------------------|-------------------------------------|
| 1 Corps de pompe        | 8 Bride aspiration                  |
| 2 Moteur                | 9 Bride refoulement                 |
| 3 Boîte à borne         | • 10 Clapet anti retour             |
| 4 Pied                  | 11 Poignée de transport             |
| 5 Bouchon de vidange    | (*) pièces de rechange recommandées |
| • 6 Garniture mécanique |                                     |
| • 7 Roue                |                                     |



## CARACTERISTIQUES DIMENSIONNELLES



## PERFORMANCES HYDRAULIQUE A 2900 TR/MIN



## SCHEMA D'INSTALLATION

