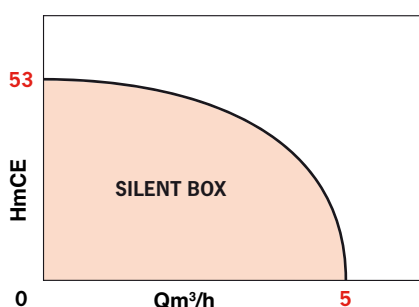


PLAGES D'UTILISATION

Débits jusqu'à :	5 m ³ /h
Hauteurs mano. max :	53 mCE
Pression de service :	8 bar
Température maxi de l'eau :	+5° à 35°C
Température ambiante maxi :	40°C
DN orifice :	1"
Hauteur d'aspiration maxi :	8 m



AVANTAGES



6 3 4 5 2 8 1

Accédez aux vidéos thématiques autour de ce produit depuis votre téléphone portable



- **Fonctionnement silencieux 43 dB(A)**
- **Coque intégrale**
- **Concept tout en un**
- **Clapet anti-retour intégré**
- **Fonctionnement marche/arrêt**
- **Protection manque d'eau**
- **Pression d'enclenchement réglable**
- **Tuyau de vidange**
- **Connections simples**
- **La pompe repose sur silent block**
- **Entonnoir de remplissage intégré**

SILENT BOX

Systeme de surpression domestique 50 Hz

solutions ec**o**logiques
de salmson

APPLICATIONS

- Distribution d'eau claire non chargée
- Distribution d'eau de pluie
- irrigation
- Arrosage
- Distribution d'eau potable
- Surpression
- Lavage



• Silent Box

SILENT BOX

CONCEPTION

• Partie hydraulique :

- Pompe horizontale auto-amorçante sauf modèle EV 203
- Aspiration axiale et refoulement vertical vers le haut, orifices taraudés
- Multicellulaires avec roues montées directement sur l'arbre allongé du moteur
- Ensemble hydraulique assemblé en 8 points à une lanterne
- Étanchéité arbre/moteur par garniture mécanique

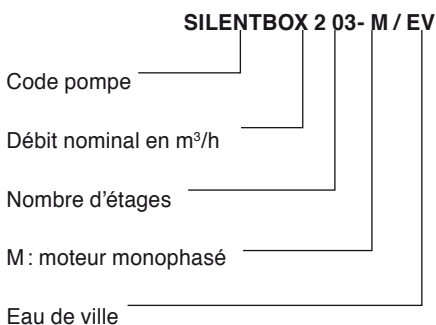
• Moteur

- Moteur sec 2 pôles ventilé
- Monophasé: Protection thermique avec réarmement automatique
- Vitesse : 2900 tr/min
- Bobinage mono : 230 V
- Fréquence : 50hz
- Classe isolation : 155 (F)
- Indice de Protection : IP 54
- Conformité CE

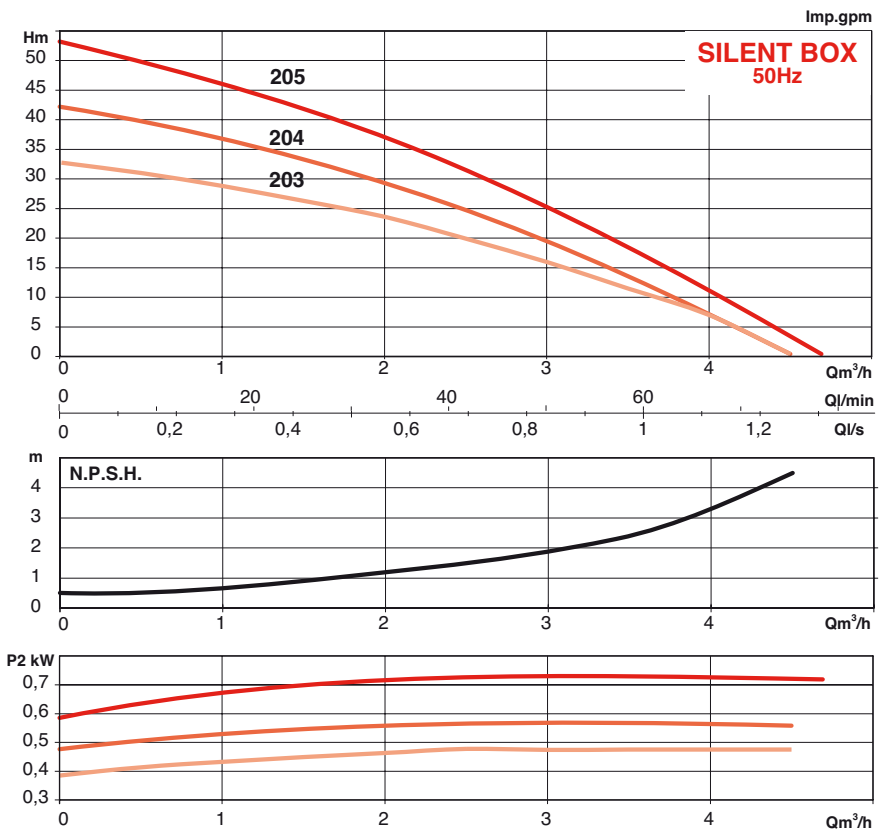
CONSTRUCTION DE BASE

Pièces principales	Matériau
Roues	Noryl
Corps étages	Noryl
Garniture mécanique	Carbone résine/Nitrile
Joints toriques	NBR
Arbre	AISI 420
Rotule	Noryl
Tuyau de purge	PVC transparent
Corps de pompe	Inox Aisi 304
Coque	Polypropylène
Mousse acoustique	Polyurethane
Bouchons	Noryl

IDENTIFICATION



PERFORMANCES HYDRAULIQUES



NOTE:
Attention la version 203 EV n'est disponible qu'en version non auto-amorçante.

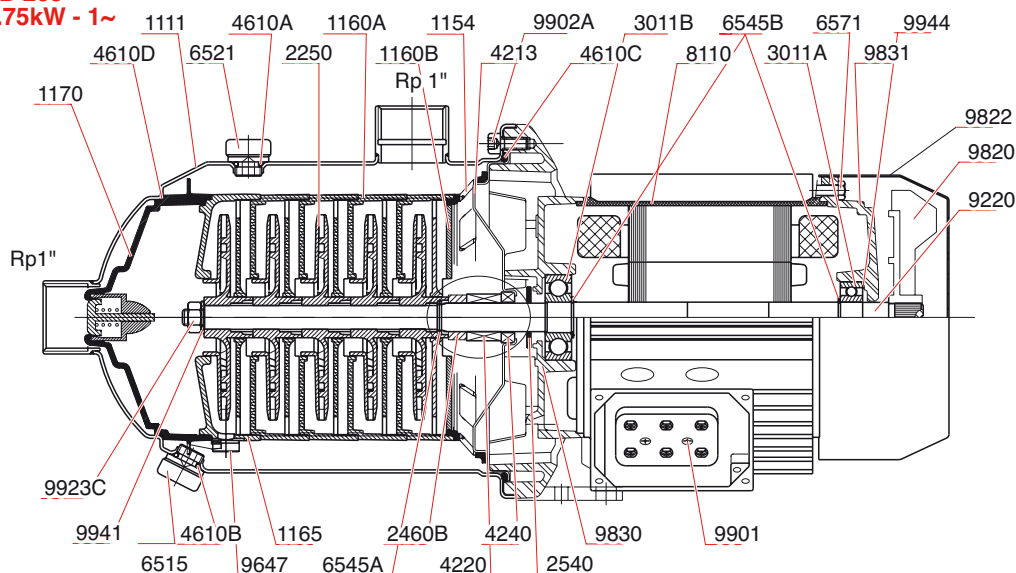
PANNEAU DE COMMANDE ET AUTOMATISME

	Fonctions principales*
1 MARCHE ARRÊT	Une pression de 2 s sur le bouton et la pompe s'amorce automatiquement. Il permet aussi le réarmement manuel de la pompe en cas de défaut
2 VOYANT DE FONCTIONNEMENT	La pompe est en fonctionnement
3 VOYANT ATTENTE DE MARCHÉ	la pompe est connecté au réseau électrique
4 VOYANT DE DÉFAUT	La pompe est en mode «alarme», protection manque d'eau par exemple
5 REGLAGE DE LA PRESSION D'ENCLÈNCHEMENT	La pompe est pré-réglée usine à 1,5 bar. La pression est ajustable de 0,7 bars à 3,5 bars (voir photos ci-dessous)

* Voir Notice de Mise en Service pour plus d'informations

PLAN COUPE DE LA POMPE

SB 205
0.75kW - 1~

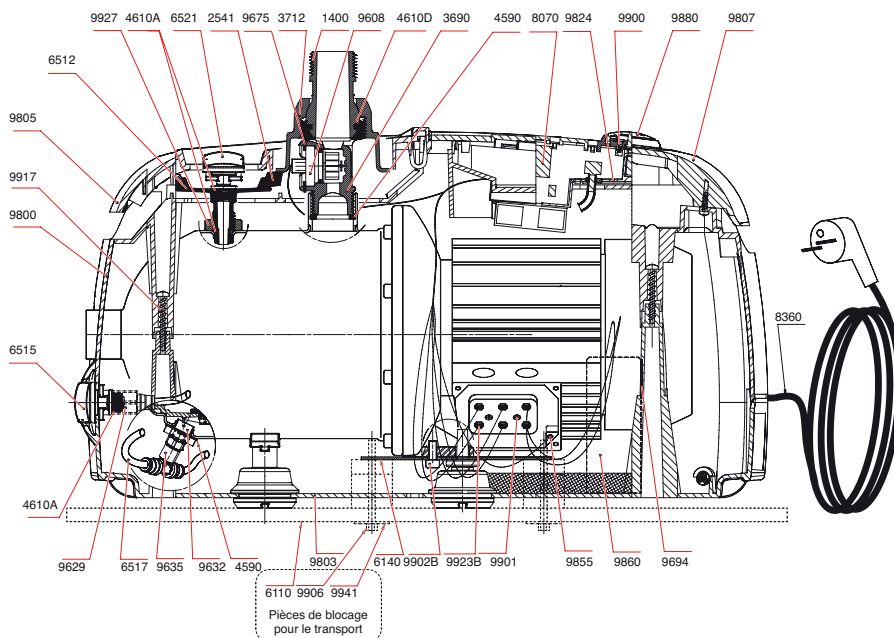


1111 - corps enveloppe 6 etages
1160A - corps d'etage avec canal de retour
1154 - etage diffuseur
1170 - etage clapet anti retour
1160 - etage porte clapet
1160B - canal de retour
2250 - roue

3011A - roulement
3011B - roulement
2540 - deflecteur caoutchouc
4610B - joint torique
4610C - joint torique
4610D - joint torique
6545A - 1/2 jonc d'arret
6545B - circlips

6571 - tirant
8110 - carcasse
9220 - arbre rotor
9647 - clapet metallique
9820 - ventilateur moteur
9822 - capot ventilateur
9831 - flasque palier arriere
4213 - fond porte grain

9923C - ecrou
9941 - rondelle
9944 - rondelle elastique
9902A - vis



3690 - support capteur
3712 - ecrou rotule
1400 - rotule refoulement
9608 - capteur de debit
6515 - bouchon de purge
4610D - joint torique
4610A - joint torique

6512 - entonnoir remplissage -
6521 - bouchon remplissage
9927 - ecrou fin
9635 - raccord de purge
9675 - fourchette de retenue du capteur debit
6517 - tuyau-flexible

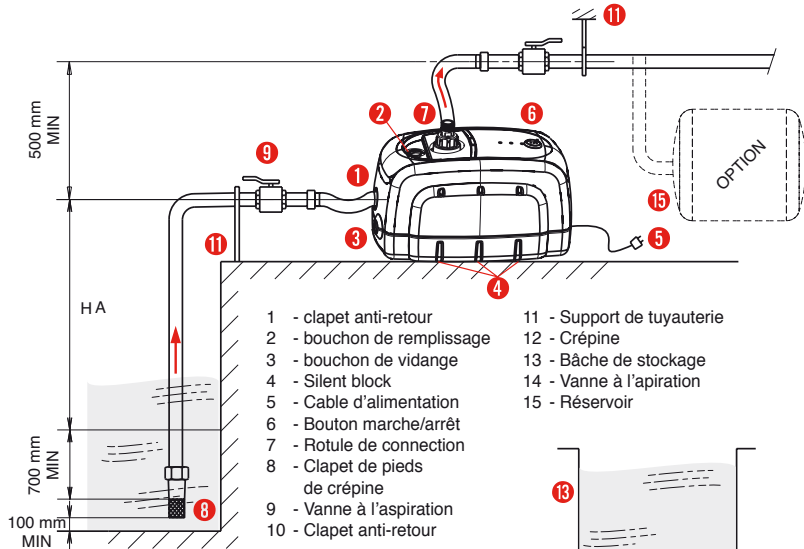
8360 - faisceau
9860 - condensateur
9803 - socle
9800 - capot
9917 - vis
9805 - trappe hydraulique -
9807 - tableau de bord

9880 - bouton poussoir
8070 - carte pcb
9824 - capot protecteur pcb

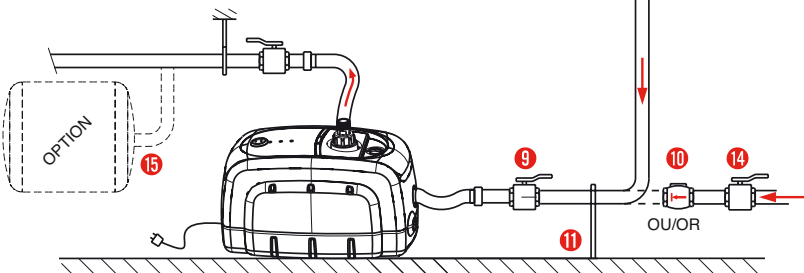
SILENT BOX

SCHEMAS D'INSTALLATIONS

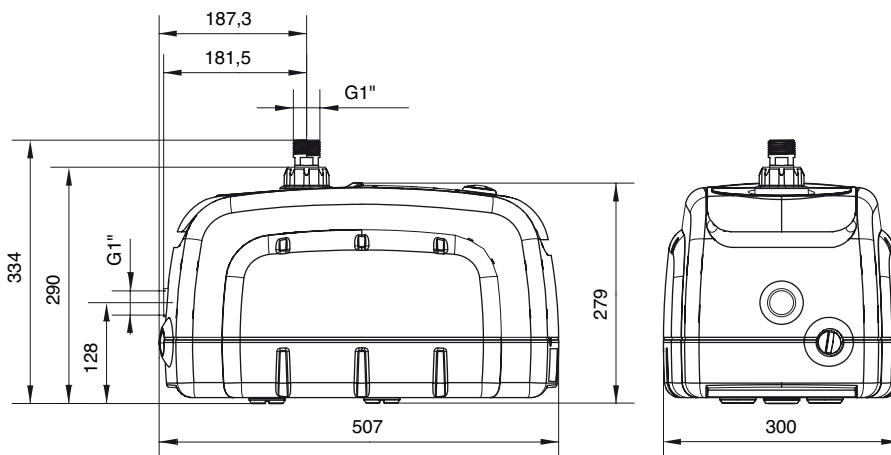
• en aspiration * sauf modèle SILENT BOX EV 203



• en charge



CARACTERISTIQUES ELECTRIQUES ET DIMENSIONNELLES



REFERENCE DE COMMANDE	P2 kW	I 1x 230 A	Condensateur μ F	masse		Câble électrique m
				avec emballage kg	sans emballage kg	
SILENT BOX-EV203 M	0,55	4,2	12	17	11,4	1,5
SILENT BOX204- M	0,55	4,2	12,5	18	11,4	1,5
SILENT BOX205- M	0,75	5,4	16	18	13,9	1,5

Câble H07RNF avec fiche

PARTICULARITES

a) Electriques

- Mono 230 V-50 hz (M) avec protection thermique intégrée, réarmement automatique.
- Condensateur intégré.
- Prévoir un coffret de commande et de protection contre le manque d'eau.

b) Montage

- Installation en aspiration ou en charge, fixe.
- Pas besoin de fixation au sol.
- Les silent block permettent d'absorber les vibrations de l'installation
- Raccordement par tuyauterie flexible avec hélice de renforcement
- Crépine recommandée
- Clapet de pied recommandé pour pompe en aspiration

c) Conditionnement

- Livrée prête à l'emploi, précablée avec fiche électrique

d) Maintenance

- Notice de montage /démontage livrée avec la pompe.

ACCESSOIRES

- Kit d'aspiration
- Vannes d'isolement
- Crépine
- Clapet de pieds de crépine
- Réservoirs à vessie
- Réservoir de 40 ml

STARKIT

- Kit d'aspiration avec flexible long. 7 m, clapet de pied-crépine et 2 raccords aspiration - refoulement.



Ref. Commande

Ref. Article

STARKIT G1 (pour SILENT BOX 204, 205) 4027874