

Capteur de CO₂

Remarque préalable : les références SCO2-A / SCO2-AD et SCO2-G ne se différencient que par leur type de montage :

- **SCO2-A / SCO2-AD** = montage mural (mesure d'ambiance)
- **SCO2-G** = montage sur conduit de ventilation extraction d'air (mesure en gaine).

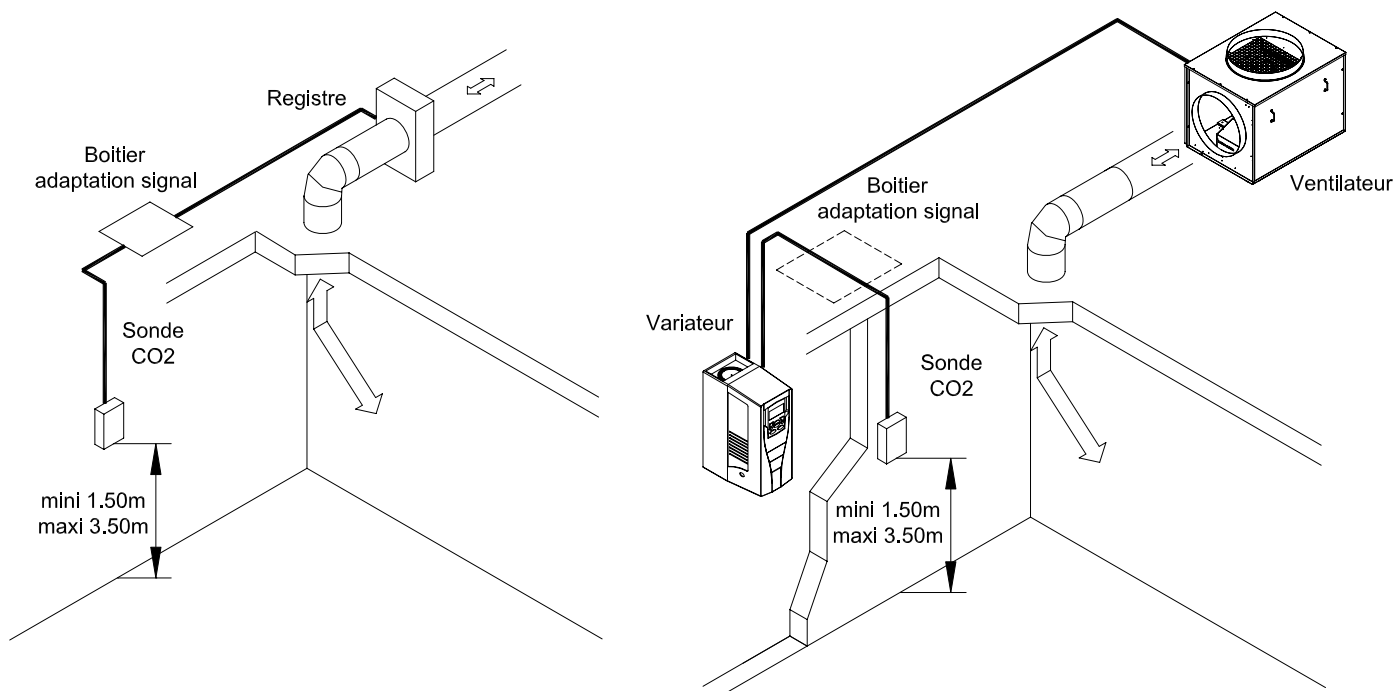
La version SCO2-A comporte en plus de la sortie « mesure de CO₂ » une sortie « mesure de température » (sortie courant 4-20mA sur la plage 0-50°C).

Principe de fonctionnement :

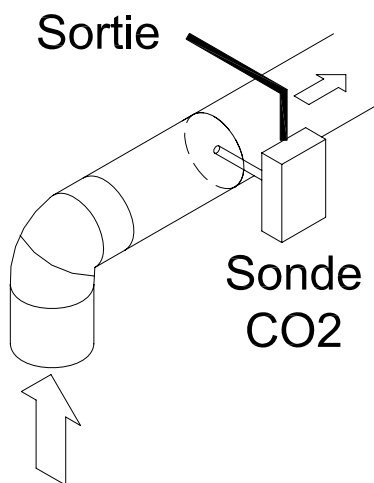
Mesure par infra-rouge double faisceaux non dispersive (NDIR).

Localisation sur l'installation :

Versions **SCO2-A / SCO2-AD** = murales (mesure en ambiance) :
implantation sur un mur du local desservi
(hauteur / sol = 1.5m à 3.5m)



Version **SCO2-G** = « en gaine » (mesure dans réseau d'extraction) : implantation dans la gaine d'air repris (grille de reprise d'air située à moins de 3.5m du sol)

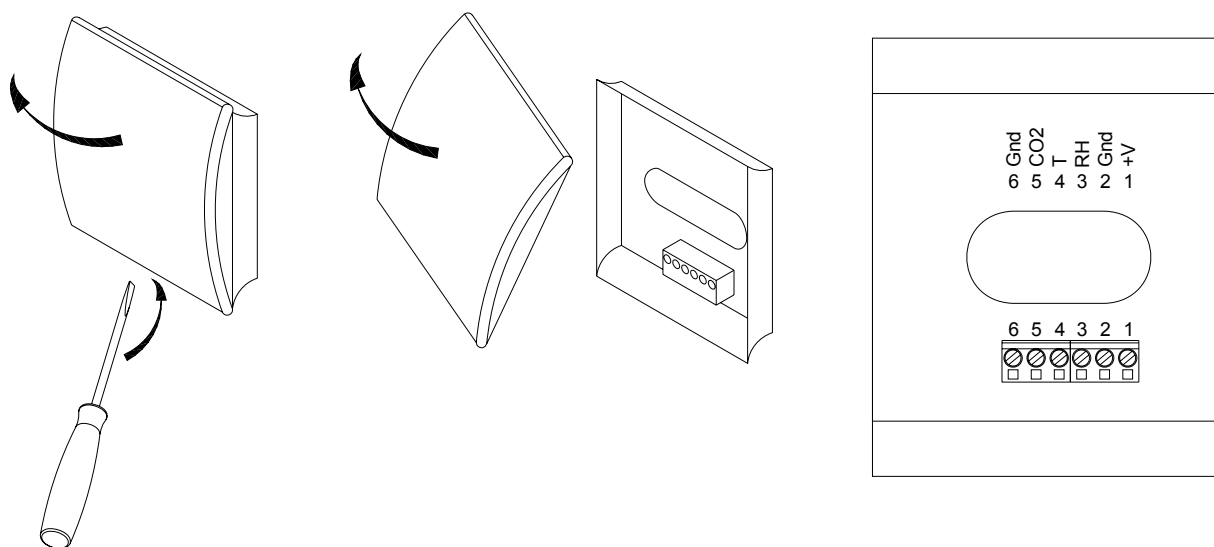


Préconisations de mise en œuvre :

- Support non soumis à vibrations.
- Ambiance exempte de gaz chaud ou corrosif.
- A distance suffisante des sources de production de CO₂, de chaleur (convecteur électrique), des bouches d'insufflation, des zones de mouvement d'air importants (porte, fenêtre), des parois orthogonales (angles du local en particulier), des zones mortes (niche, étagère, rideaux), de la proximité des occupants (distance minimum 1m d'un poste de travail).
- Elles ne doivent pas être directement exposées aux rayons solaires, et l'espace environnant doit être dégagé.

Caractéristiques techniques :

Remarque sur le boîtier de la sonde d'ambiance : le couvercle est clipsé sur l'embase . Pour l'ouvrir, faire levier avec un tournevis plat en prenant soin de ne pas casser la patte de maintien :



Dimensions (L x H x P) en mm :

- . SCO2-A / SCO2-AD : 85 x 100 x 26.
- . SCO2-G : 80 x 80 x 238.

Capacité de raccordement :

Conducteur « souple multibrins avec embout » ou « rigide » de section : 0.75 à 1.5mm².

Alimentation : tension 15-35Vdc ou 24Vac +/-20%

Consommation : 5W.

Plage de mesure de CO₂ : 400-1400ppm.

Sortie mesure CO₂ : courant 4-20mA.

Utilisation : sur la plage de sortie 7.2mA à 14.4mA (configuration d'usine) qui correspond à 600ppm – 1055ppm.

Fréquence d'échantillonnage : mesure toutes les 30s.

Stabilité à long terme : 20ppm/an.

Ce produit dispose d'un procédé d'auto-calibration breveté qui lui assure une parfaite stabilité à long terme.

Indice de protection :

- . SCO2-A / SCO2-AD : IP 20.
- . SCO2-G : IP 20 (sonde) / IP 65 (boîtier de raccordement électrique).

Environnement d'utilisation :

- SCO2-A / SCO2-AD :
 - . Température : -5 à +55°C
 - . Humidité relative : maxi 90% sans condensation.
- SCO2-G :
 - . Température : -5 à +55°C
 - . Humidité relative : maxi 95% sans condensation.

Entretien : sans (pas de calibration nécessaire dans les conditions normales d'utilisation).

Conformité aux normes : la déclaration CE de conformité est disponible.

Le raccordement électrique doit être réalisé conformément à la norme relative à la sécurité des personnes **NF C 15-100**.

Raccordement électrique suivant le type d'actionneur rencontré :

Voir notice d'installation propre à chaque système AJUST'AIR CO₂.

ATTENTION ! La mise en œuvre de cet appareil, les réglages et toute intervention doivent être effectués par un électricien professionnel appliquant les règles de l'art, les normes d'installation et les règlements de sécurité en vigueur.

Avant la mise sous tension, vérifier que la tension d'alimentation correspond bien aux indications portées sur le produit : le raccordement d'une tension différente peut mener à sa destruction.

Sectionner l'alimentation avant intervention. Ne pas toucher les pièces sous tension. Danger de mort ! Un raccordement électrique non conforme au schéma décrit sur la notice et/ou aux règles d'installation en vigueur annule notre garantie contractuelle.

UNELVENT

Tel : 04.68.53.02.60
66300 THUIR