

RÉSERVOIRS PRESSION C2-LITE

À diaphragme et fibre de verre

€ 8,6 bars conforme à la Directive

Européenne 97-23



Le réservoir à diaphragme permet d'accumuler l'eau sous pression

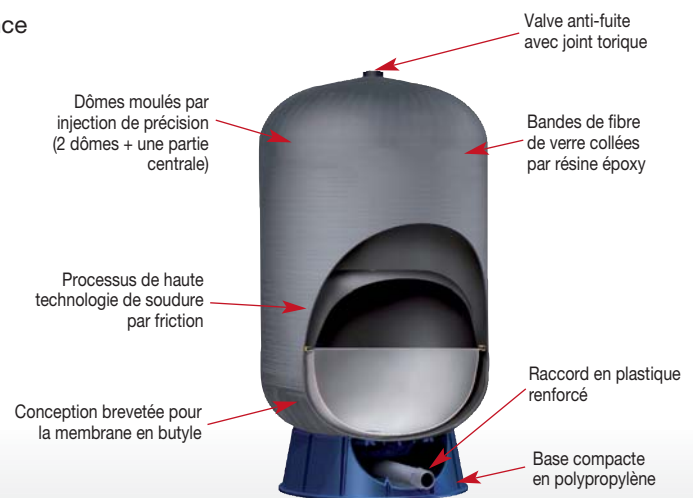
- Il est monté, seul ou en batteries, sur le refoulement de la pompe, soit à proximité, soit éloigné de celle-ci.
- Limite d'emploi : 8,6 bars.
(Prévoir une soupape pour protéger le réservoir contre une surpression accidentelle.)
- Si l'on se trouve dans le cas d'un immeuble d'une certaine hauteur, nécessitant une pression de départ importante, on placera les réservoirs à diaphragme aux étages supérieurs afin d'emmagasiner l'eau à une pression ne dépassant pas 8,6 bars.

Avantages du réservoir à diaphragme et fibre de verre

- L'eau n'est plus en contact avec l'air.
- Tous les éléments du réservoir en contact avec l'eau sont homologués pour un usage avec l'eau potable.
- La capacité utile du réservoir à diaphragme est beaucoup plus importante que celle du réservoir hydrophore classique, d'où moindre encombrement (sur demande, consulter notre tableau comparatif).
- Plus besoin de renouvellement d'air.
- Vous apprécierez la légèreté de ce réservoir en matériau composite, facile à installer, résistant à la corrosion et conçu pour supporter les conditions environnementales les plus extrêmes.

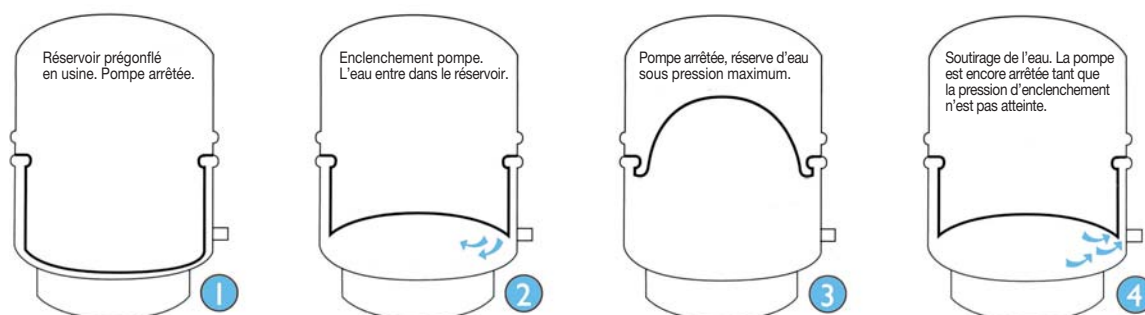
Fabrication

- La conception, la qualité de la fabrication, les matériaux employés, la finition, ainsi que le contrôle individuel de chaque réservoir en fin de production, permettent de vous offrir une **garantie totale de 5 ans** sur nos réservoirs C2-LITE qui ne nécessitent aucune maintenance une fois installés.
- Le corps et les 2 dômes sont en polypropylène copolymère et sont revêtus par des bandes en fibre de verre enduites d'une résine en époxy.
- Moulage par injection des 3 parties, puis assemblage par soudure par friction.
- Base compacte en polypropylène et raccordement en plastique renforcé.
- Technologie de diaphragme CAD-2 brevetée. Double diaphragme butyle/polypropylène.
- Absence de corrosion et de prolifération bactériologique grâce au choix des matériaux en contact avec l'eau.
- Chambre pressurisée entièrement étanche.



Le réservoir à diaphragme et fibre de verre C2-LITE est un produit à forte valeur ajoutée, avant-gardiste avec une technologie de fabrication innovante et des choix de matériaux écologiques car recyclables.

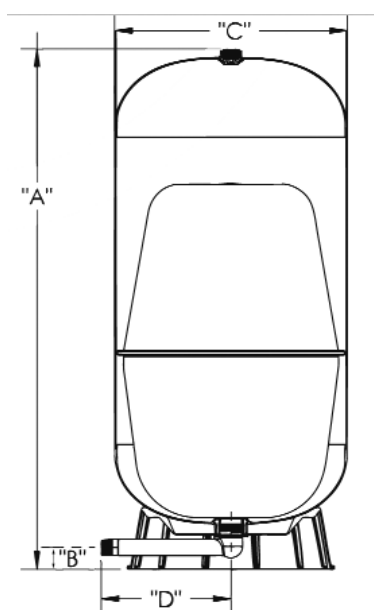
Principe de fonctionnement



- 1 - Le réservoir à diaphragme est livré déjà prégonflé et contrôlé. Le diaphragme garantit que l'eau et l'air ne puissent rentrer en contact, évitant ainsi tout risque de perte de pression et de corrosion.
- 2 - Quand la pompe démarre (enclenchement du pressostat), l'eau rentre dans le réservoir car la pression de l'installation dépasse la pression de prégonflage du réservoir. On accumule ainsi une réserve d'eau sous pression.
- 3 - Quand la pression à l'intérieur du réservoir atteint la pression de déclenchement du pressostat, la pompe s'arrête. La quantité maximum d'eau a été accumulée sous pression dans le réservoir.
- 4 - Lorsqu'on soutire de l'eau à un robinet, la pression contenue dans le réservoir pousse l'eau dans l'installation. Avec un réservoir dont le volume a été calculé correctement, on réduit au maximum les démarrages de la pompe.

Les réservoirs sont prégonflés en usine. En général, la pression de gonflage du réservoir doit se situer légèrement au-dessous de la pression d'enclenchement du contacteur-mano (environ 200 grammes / 0,2 bars).

AVANT MISE EN SERVICE, CONTRÔLER ET AJUSTER LA PRESSON DE GONFLAGE DU RÉSERVOIR.



TYPE litre	Code	Pression maxi de service	Ø orifices raccords	Dimensions (mm)				Poids kg
				A	B	C	D	
C2B-100	318100	8,6	1" M	967	45	418	239	12
C2B-200	318200	8,6	1" 1/4 M	1098	57	542	302	20
C2B-300	318300	8,6	1" 1/4 M	1644	57	542	302	28,2
C2B-450	318450	8,6	1" 1/4 M	1831	57	614	340	38,8