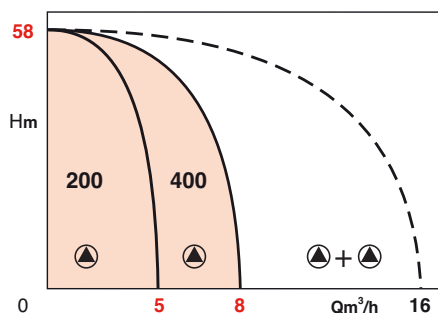


PLAGES D'UTILISATION

Débit max. :	16 m ³ /h
HMT max. :	58 m
Pression de service Master L :	max. 8 bar
Pression de service Master XL :	max. 10 bar
Hauteur d'aspiration max. :	8 m*
Température d'eau max. :	+35°C
Température ambiante max. :	+40°C
DN collecteurs filetés	1"1/2

*Exclusivement modèle Master L



AVANTAGES

- Solution compacte, tout en un, simple à dimensionner
- Produit préconfiguré, prêt à être installé et répondant aux exigences réglementaires
- Solution regroupant toutes les fonctions spécifiques à la Récupération d'Eau de Pluie :
 - Gestion automatique de l'approvisionnement en eau de pluie
 - Basculement automatique Eau de pluie/ Eau de ville
 - Disconnexion à garde d'air (conformité à la norme EN 1717).
- Fonctions de surpression complètes :
 - Gestion des pompes en cascade et alternée par capteur de pression
 - Protection manque d'eau et moteurs intégrés
- Report de défaut disponible

RÉCUPÉO-MASTER

Gestionnaire d'eau de pluie pour applications collectives 50 Hz

solutions écologiques
de salmson

APPLICATIONS

Alimentation en eau de pluie de bâtiments collectifs (bâtiments d'habitations collectives, tertiaires, immeubles de bureaux) et du secteur industriel.

- Irrigation
- Lavage de flottes de véhicules
- Alimentation des WC

- Alimentation des machines à laver (à titre expérimental)
- Apport d'eau dans le péri-process et le process industriel

• Récupéo master L



• Réservoir tampon de 150L et robinet à flotteur d'eau de ville



• Récupéo master XL



RÉCUPÉO MASTER

CONCEPTION

RECUPEO MASTER L

Tous les composants électriques et hydrauliques sont raccordés et montés sur un châssis compact en acier laqué, traité contre la corrosion.

- Automatisation RCP «Rain Control Pro», muni de toute l'électronique nécessaire : électrovannes, capteur de pression 4 - 20 mA, protection manque d'eau, sonde de niveau avec câble de 20 mètres pour l'affichage du niveau d'eau dans la citerne.
- 2 pompes de surface auto-amorçantes SPRINGSON, insensibles à la corrosion, disposant d'un fonctionnement silencieux.
- Collecteur en inox 304 avec réservoir à vessie de 8 litres et son raccord de maintenance facile et manomètre 0 - 10 bar(s).
- Réservoir tampon pour eau de ville d'une capacité de 150 litres, étanche aux UV avec son capot et équipé d'un robinet à flotteur réglable.
- Alimentation électrique : 1~230V - 50Hz

CONSTRUCTION DE BASE

Pièces principales	Matériau
Collecteurs	Inox AISI 304
Réservoir tampon	Polyéthylène MD
Corps de pompe	Inox AISI 304
Lanterne support moteur	Aluminium
Roues	Noryl*
Cellules d'aspiration	Noryl
Arbre rotor	Inox AISI 420
Garniture mécanique	Carbone imprégné

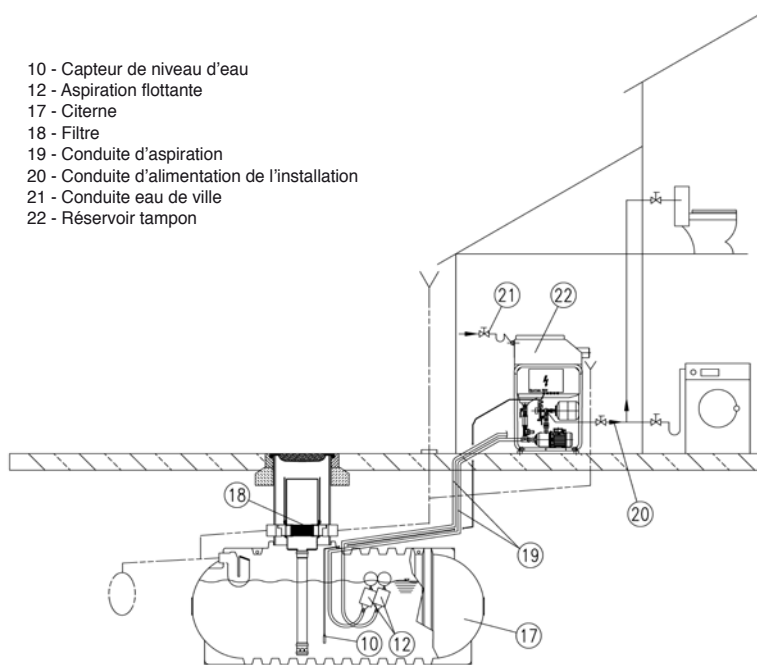
*chargé de 30% de fibre de verre

IDENTIFICATION

RECUPEO MASTER L SP204 M

Gestionnaire d'eau de pluie. ————
Installations Collectives ————
Modèle ————
Type de pompes : SPRINGSON 204 M ————

SCHÉMA D'INSTALLATION RÉCUPÉO MASTER L



FONCTIONNEMENT

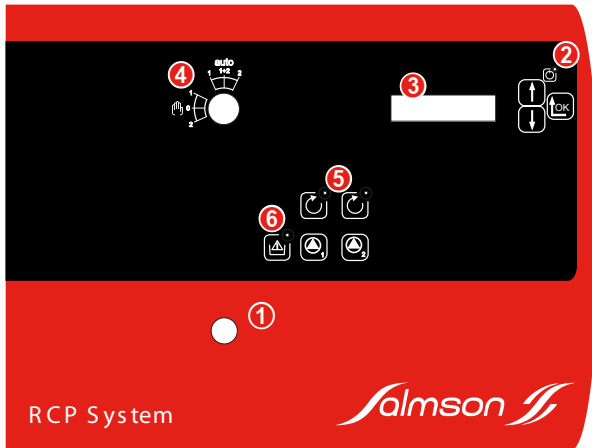
RECUPEO MASTER L

- Système d'alimentation en eau de pluie et de ville, équipé de deux pompes, prêt à être raccordé au réseau et conçu comme une unité compacte pour subvenir aux besoins d'immeubles collectifs et de bâtiments publics.
- Utilisé dans le cadre de l'approvisionnement entièrement automatique en eau de pluie depuis une cuve enterrée ou un réservoir de stockage des eaux de pluie.
- Une conduite d'aspiration (flottante) distincte par pompe est nécessaire.
- Le réservoir tampon de 150 litres permet un approvisionnement optimal en eau potable en fonction des besoins de l'utilisateur, lorsque les cuves d'eau de pluie ne sont plus remplies. Il assure également la parfaite disconnexion (type AB) au réseau d'eau de ville en accord avec la norme EN1717.
- Une connexion est prévue pour une alarme anti-retour.
- Réservoir à vessie anti-corrosion pour la réduction des cycles et l'optimisation de la régulation.
- Permutation cyclique des pompes et mise en route automatique durant les longues périodes d'inactivité.

- Commutation sur l'autre pompe en cas de défaut d'une des pompes et possibilité de fonctionnement en parallèle pour répondre aux pics de consommation.
- L'approvisionnement en eau potable est effectué de manière entièrement automatique par le robinet à flotteur.
- Fonction automatique de renouvellement de l'eau contenu dans le réservoir tampon lors des longues périodes d'inactivité pour des conditions sanitaires optimales.
- Le RECUPÉO Master L est équipé d'une protection électronique intégrée au moteur, d'une protection contre les surcharges et manque d'eau.
- La signalisation s'affiche au niveau du coffret de commande, report de défaut disponible.
- Fonctionnement et configuration du coffret de commande RCP par le biais de touches de fonctions à menu déroulant. Ecran LCD pour une visualisation permanente du niveau de remplissage (en pourcentage) de la cuve, de la pression et de l'état de fonctionnement de l'installation.
- Commutation sur l'autre pompe en cas de défaut d'une des pompes et possibilité de fonctionnement en parallèle pour répondre aux pics de consommation.

RÉCUPÉO-MASTER

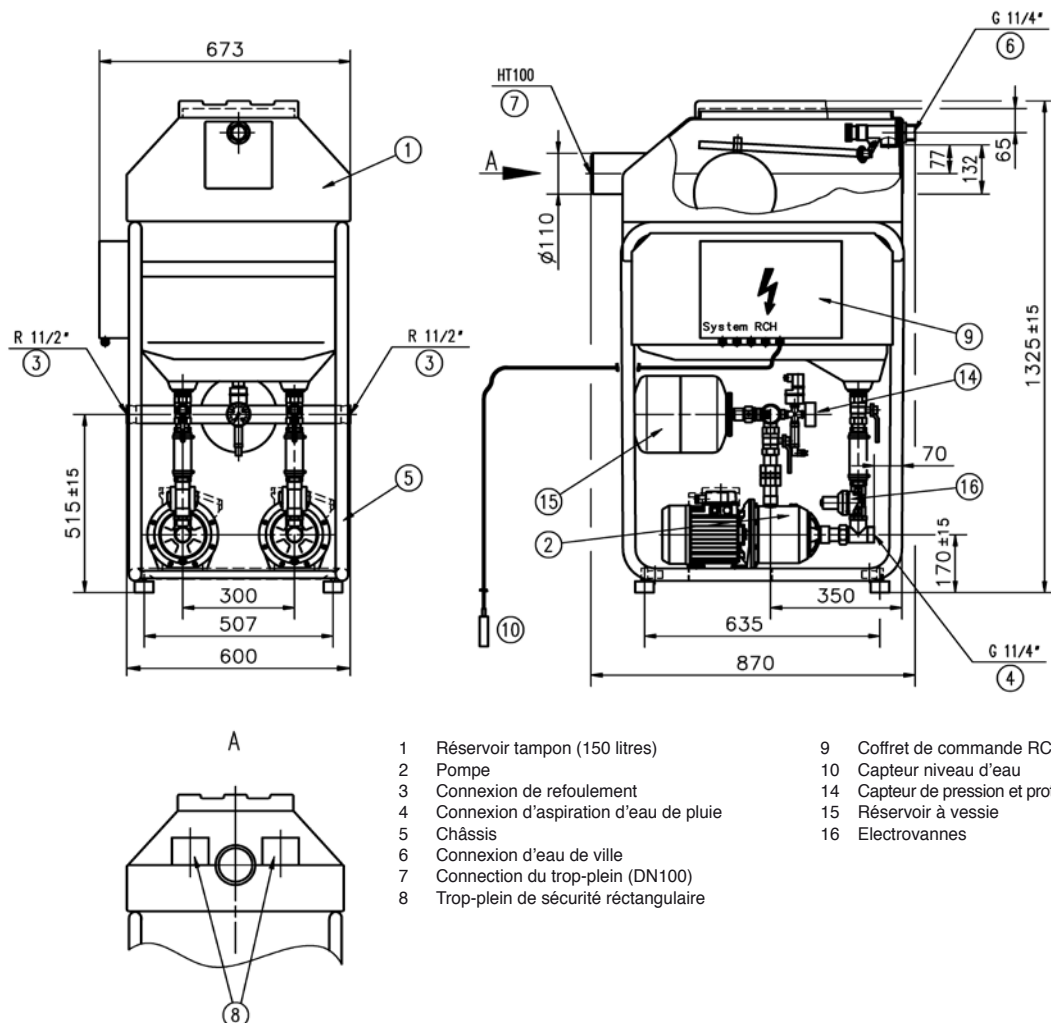
COFFRET DE COMMANDE ET AUTOMATISME



Système RCP

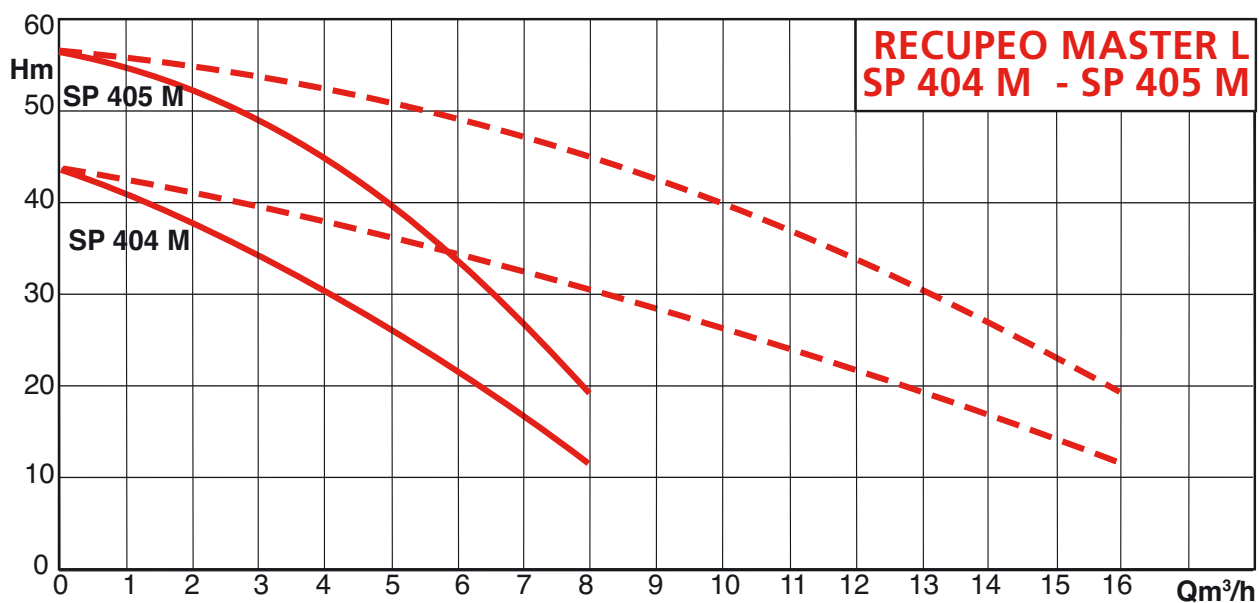
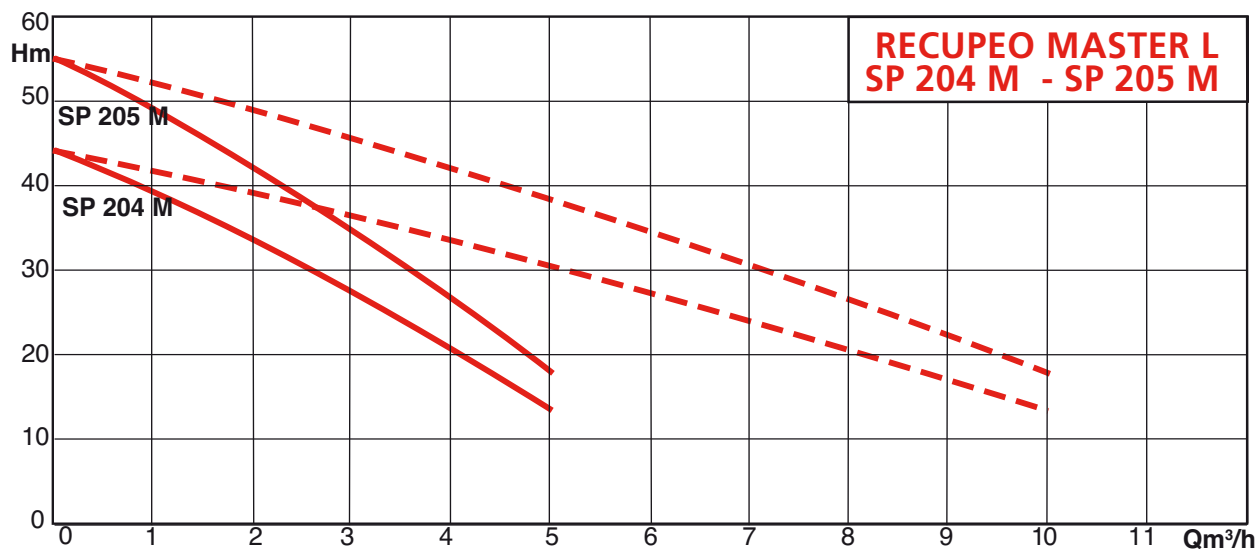
- ① - Interrupteur principal
- ② - LED verte pour l'écran
- ③ - Affichage : commande, réglage et état du système
- ④ - Mode de fonctionnement : Manuel - 0 - Auto
- ⑤ - LEDS vertes : pompes en fonctionnement
clignotantes : défaut pompe
- ⑥ - LED rouge : manque d'eau

DIMENSIONS RÉCUPÉO MASTER L



RÉCUPÉO MASTER

PERFORMANCES HYDRAULIQUES RÉCUPEO MASTER L



CARACTÉRISTIQUES ÉLECTRIQUES

Modèle	Références	nombre de pompes	nombre d'étages par pompe	P2 (kW)	Tension	I totale 2 pompes (A)	Poids (kg)
SP 204 (1~)	2532591	2	4	0,55	1~230V	4,0	109
SP 205 (1~)	2532592	2	5	0,75	1~230V	5,3	109
SP 404 (1~)	2532593	2	4	0,75	1~230V	5,3	109
SP 405 (1~)	2532594	2	5	1,10	1~230V	7,2	109

RÉCUPÉO-MASTER

CONCEPTION

RECUPEO MASTER XL

Tous les composants électriques et hydrauliques sont raccordés et montés sur un châssis compact en acier laqué, traité contre la corrosion.

- Automatisme RCH « Rain Control Hybrid » avec gestion électronique du surpresseur par capteur de pression 4 – 20 mA, commande automatique de l'alimentation en eau de pluie/ ville par capteur magnétique de niveau.
- Collecteur en inox 304 avec réservoir à vessie de 8 litres et son raccord de maintenance facile et manomètre 0 – 10 bar(s).
- Réservoir tampon de grande taille (400 litres), muni de tous les raccords, l'électrovanne d'alimentation et trop-plein avec siphon.
- 2 pompes centrifuges multicellulaires HYDROSON non auto-amorçantes, insensibles à la corrosion et disposant d'un fonctionnement silencieux.
- Alimentation électrique : 3~400V – 50Hz

Attention :

Une pompe immergée dans la citerne est indispensable en tant que pompe de transfert d'eau de pluie. Ceci évite tout problème d'aspiration.

Le coffret de commande nécessite l'installation du Neutre pour alimenter une partie des composants internes en 230V.

CONSTRUCTION DE BASE

Pièces principales	Matériau
Collecteurs	Inox AISI 304
Réservoir tampon	Polyéthylène MD
Corps de pompe	Inox AISI 304
Lanterne support moteur	Aluminium
Roues	Noryl*
Cellules d'aspiration	Noryl
Arbre rotor	Inox AISI 420
Garniture mécanique	Carbone imprégné

*chargé de 30% de fibre de verre

IDENTIFICATION

RECUPEO MASTER XL HY 204 T

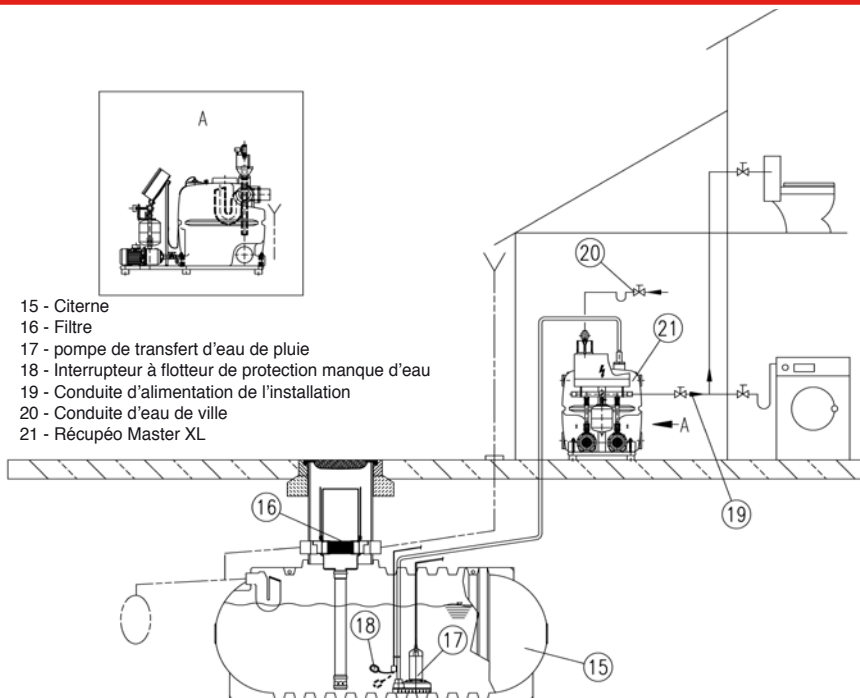
Gestionnaire d'eau de pluie. _____

Installations Collectives _____

Modèle _____

Type de pompes : HYDROSON 204 T _____

SCHEMA D'INSTALLATION RÉCUPÉO MASTER XL



- 15 - Citerne
- 16 - Filtre
- 17 - pompe de transfert d'eau de pluie
- 18 - Interrupteur à flotteur de protection manque d'eau
- 19 - Conduite d'alimentation de l'installation
- 20 - Conduite d'eau de ville
- 21 - Récupéo Master XL

FONCTIONNEMENT

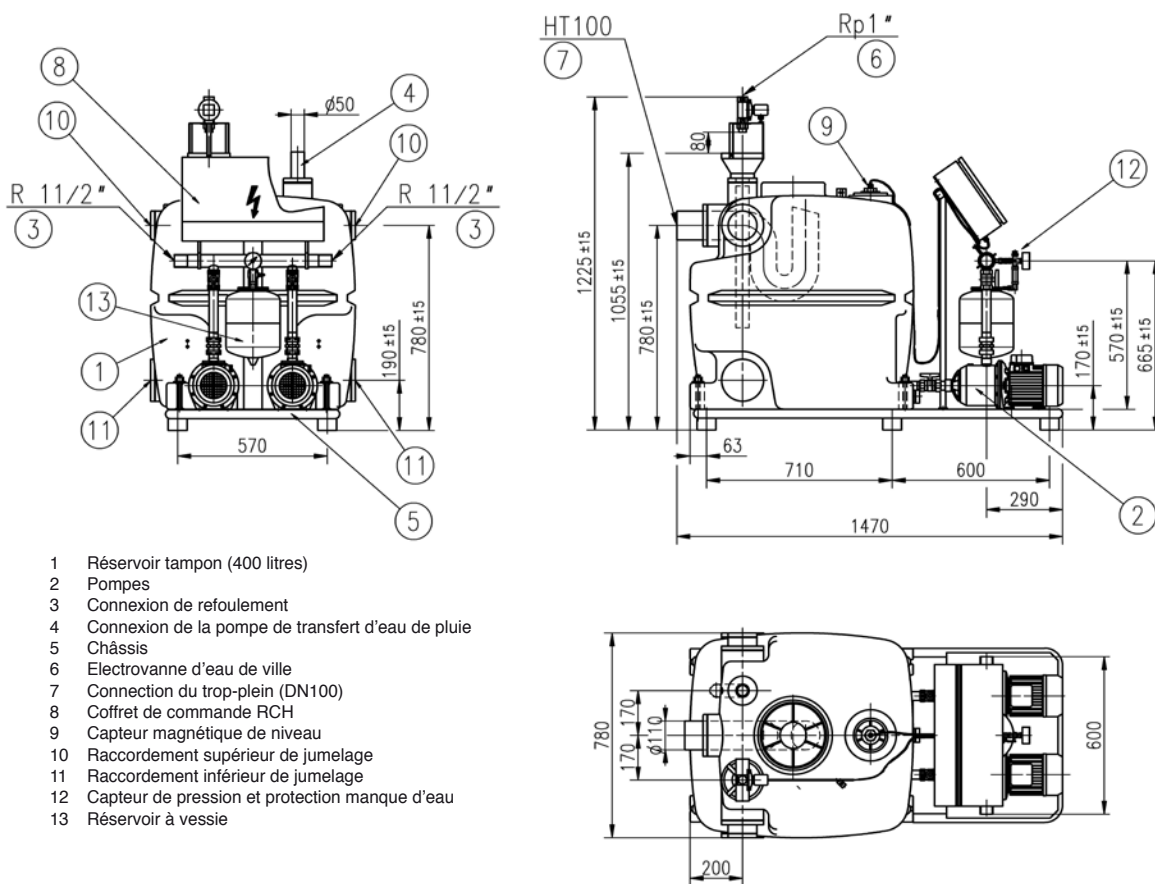
RECUPEO MASTER XL

- Système d'alimentation en eau de pluie équipé de 2 pompes de surpression, prêt à être raccordé, et conçu comme une unité compacte permettant de subvenir aux besoins en eau non potable des immeubles de bureaux et des bâtiments du secteur industriel.
- Alimentation entièrement automatique en eau de pluie grâce au pilotage automatique et intégré d'une pompe de transfert immergée.
- Le réservoir tampon de 400 litres muni de toutes les accessoires nécessaires, permet un approvisionnement optimal en eau potable, en fonction des besoins des utilisateurs, lorsque l'eau de pluie n'est pas suffisante. Il assure également la parfaite disconnexion (type AA) au réseau d'eau de ville en accord avec la norme EN 1717.
- Le système de commande des pompes de surpression et de la pompe de transfert est équipé d'un interrupteur principal, d'un commutateur de fonctionnement par pompe et d'une signalisation marche/arrêt/défaut pour chaque pompe ainsi que d'un dispositif d'avertissement en cas de manque d'eau. Connexion des reports de défaut possible.

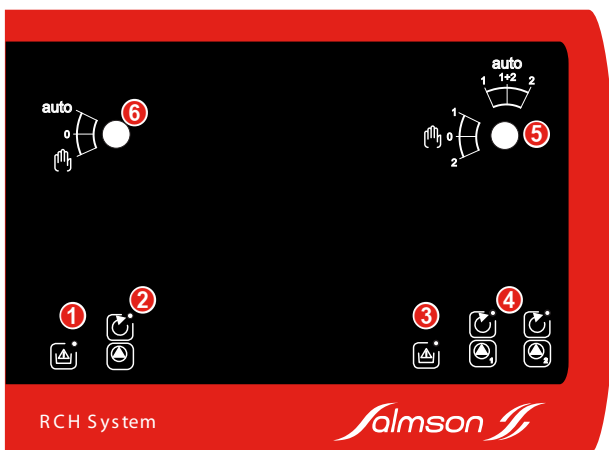
- En fonction de la pression et des besoins en eau, les pompes sont enclenchées en cascade. Commutation sur l'autre pompe en cas de défection d'une des pompes et fonctionnement en parallèle en cas de forte demande hydraulique.
- Réservoir à vessie anti-corrosion pour la réduction des cycles et l'optimisation de la régulation.
- Permutation cyclique des pompes et mise en route automatique durant les longues périodes d'inactivité.
- Fonctionnement et configuration du coffret de commande RCP par le biais de touches de fonctions à menu déroulant. Ecran LCD pour une visualisation permanente du niveau de remplissage (en pourcentage) de la cuve, de la pression et de l'état de fonctionnement de l'installation.
- Commutation sur l'autre pompe en cas de défaut d'une des pompes et possibilité de fonctionnement en parallèle pour répondre aux pics de consommation.

RÉCUPÉO MASTER

DIMENSIONS RÉCUPÉO MASTER XL



COFFRET DE COMMANDE ET AUTOMATISME

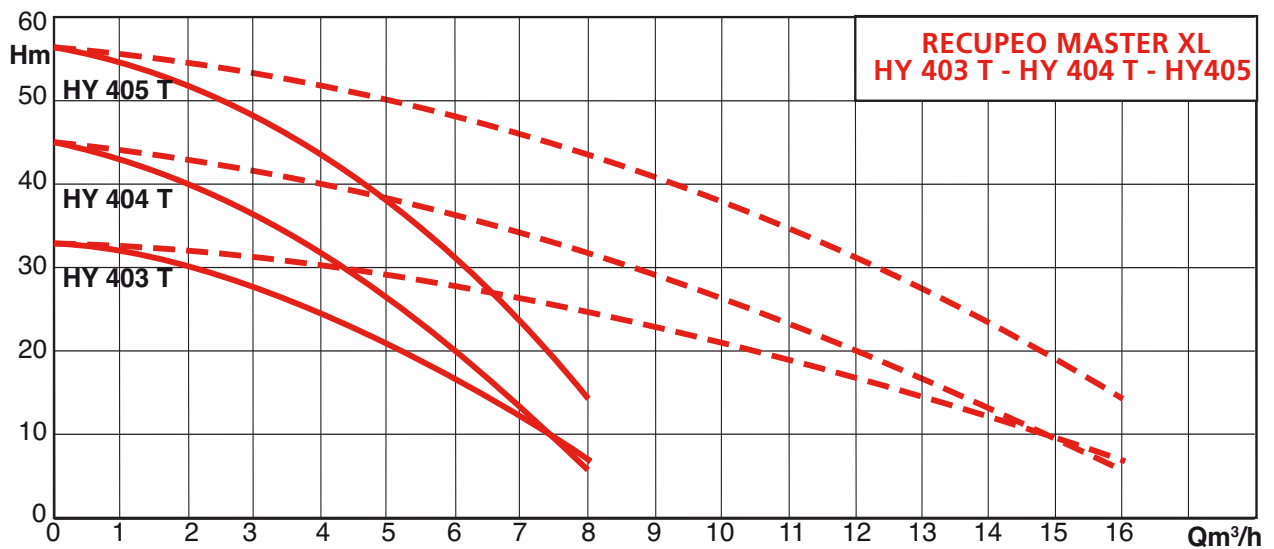
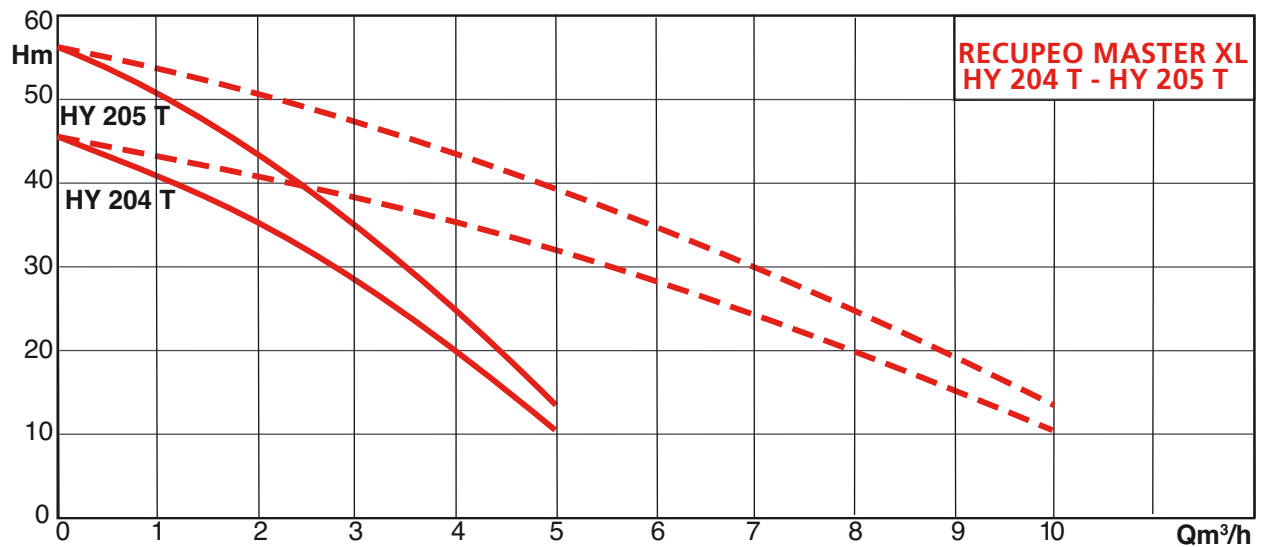


Système RCH

- ① - LED rouge : protection manque d'eau pompe immergée
- ② - Voyant de fonctionnement/défaut pompe immergée
- ③ - LED rouge : protection manque d'eau du supresseur
- ④ - LEDS vertes : Voyant de fonctionnement/défaut des pompes 1 & 2
- ⑤ - Commande des pompes 1 & 2
- ⑥ - Commande pompe immergée

RÉCUPÉO-MASTER

PERFORMANCES HYDRAULIQUES RÉCUPEO MASTER XL



CARACTÉRISTIQUES ÉLECTRIQUES

Modèle	Références	nombre de pompes	nombre d'étages par pompe	P2 (kW)	Tension	I totale 2 pompes (A)	Poids (kg)
HY 204 (3~)	2532586	2	4	0,55	3~400V	1,9	138
HY 205 (3~)	2532587	2	5	0,75	3~400V	2,1	138
HY 403 (3~)	2532588	2	3	0,55	3~400V	1,9	138
HY 404 (3~)	2532589	2	4	0,75	3~400V	2,1	138
HY 405 (3~)	2532590	2	5	1,10	3~400V	2,8	138

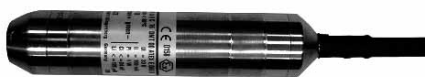
RÉCUPÉO MASTER

FOURNITURE

RÉCUPÉO MASTER L :

Capteur de niveau d'eau (sonde IPAE)

- sonde de niveau IPAE



Réservoir à vessie 8 L

Protection manque d'eau

Vannes d'isolement

Clapet anti-retour au refoulement des pompes

- Electrovanne - capteur de pression et protection manque d'eau



RÉCUPÉO MASTER XL :

Réservoir à vessie 8 L

Vannes d'isolement

Clapet anti-retour au refoulement des pompes

Electrovanne d'eau de ville

Capteur magnétique de niveau d'eau

- Réservoir tampon, électrovanne d'eau de ville et capteur magnétique de niveau



PARTICULARITES

a) Electriques

Récupéo Master L

- Mono 230V - 50 Hz (M), avec protection thermique intégrée, réarmement automatique.
- Condensateur intégré dans la boîte à borne.

Récupéo Master XL

- Tri 400V - 50 Hz (T), L1, L2, N, PE.
- Pompe de transfert : Tri 400V - 50Hz, max 3A.

b) Montage

- Installation au sol : système fournit assemblé sur châssis avec amortisseurs de vibration réglables en hauteur.

c) Conditionnement

- Sur palette et bâché.

d) Maintenance

Voir notice de mise en service livrée avec RÉCUPÉO MASTER

ACCESSOIRES

- Cuve
- Filtre auto-nettoyant (gouttière DN80 - DN100)
- Filtre d'aspiration à flotteur
- Tuyau d'aspiration.
- Pompe de transfert
- Aspiration flottante

NORME EN 1717

Protection contre la pollution de l'eau potable dans les réseaux intérieurs et exigences générales des dispositifs de protection contre la pollution par retour.

Récupéo Master L

Disconnection avec le réseau d'eau potable (Surverse AB - EN13077)

Récupéo Master XL

Disconnection avec le réseau d'eau potable (Surverse AA - EN13077)