

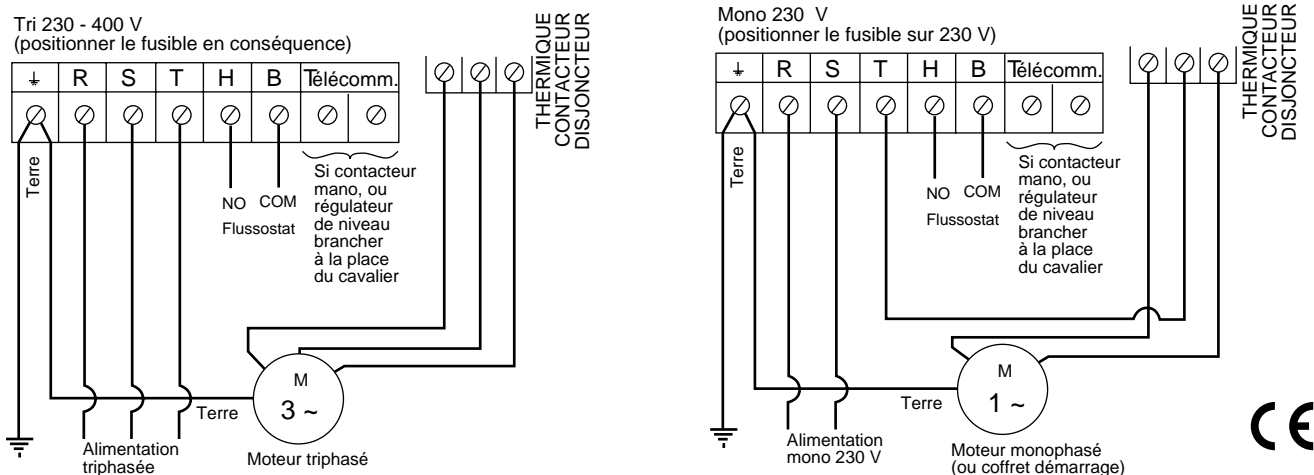
## NOTICE DE MISE EN SERVICE

### 1 • CARACTÉRISTIQUES

Types coffrets	Nombre d'électrodes à prévoir	Voltages	Intensité maxi Ampères	Marque relais	Gamme relais de protection thermique Préciser relais choisis à la commande. Ampères
PAD 03-12 T PAD 03-17 T PAD 03-25 T PAD 03-40 T	Fonctionnement avec flussostat	Mono 230 V et Tri 230/400 V Positionner le fusible en conséquence	12 17 25 40	Télémechanique	1/1,6 - 1,6/2,5 - 2,5/4 - 4/6 - 5,5/8 - 7/10 - 9/13 A 12/18 A 17/25 A 23/32 - 30/40 A

### 2 • BRANCHEMENTS ÉLECTRIQUES

- Alimentation en 230 ou 400 Volts **par simple changement de position du fusible.**
- Montage du relais thermique choisi : relier les trois broches du relais thermique choisi en fonction de la puissance du moteur, sur les bornes 2-4-6 du contacteur et les cosses des deux fils laissés libres sous le contacteur, aux bornes 95 et 96 du relais thermique.
- Régler le relais thermique en fonction de l'intensité absorbée par le moteur de la pompe (voir plaque signalétique du moteur).
- Schémas de branchement :



- Le raccordement du flussostat s'effectue à partir du bornier aux points H et B sur les points NC et C du flussostat.

### 3 • DESCRIPTION DE LA CARTE ÉLECTRIQUE PAD 03

La carte PAD 03 est équipée d'un micro-interrupteur permettant le réarmement automatique ou manuel et d'un réglage de temporisation pour le démarrage.

3 voyants lumineux ont les fonctions suivantes :

- **un voyant rouge** signale l'arrêt de la pompe par manque d'eau ou par désamorçage. Le voyant rouge clignotant signale la période de démarrage (pompe en marche forcée avec contacts flussostats ouverts).
- **un voyant orange** signale une disjonction (intensité anormale).
- **un voyant vert** signale la présence Tension.

## 4 • PRINCIPE DE FONCTIONNEMENT

### • Cas des pompes immergées (micro-interrupteur sur position "I")

A la mise sous tension (contacteur manométrique demandeur ou bornes télécommande pontées), une temporisation de démarrage réglable de 1 à 60 secondes, permet une marche forcée quelle que soit la position de la palette du flussostat. Durant cette période et tant que les contacts du flussostat sont ouverts, le voyant rouge clignote. Au terme de cette temporisation, le fonctionnement ne se poursuit que si le contact "flussostat" a été actionné (voyant rouge éteint).

Par la suite, la plus petite coupure de ce contact (manque d'eau, fonctionnement anormal de la pompe, etc.), va entraîner l'arrêt de la pompe. Ce phénomène est signalé par l'allumage fixe du voyant rouge et une temporisation va commencer pour une durée variable de 1 à 13 minutes environ suivant le temps de pompage mémorisé avant le manque d'eau.

Au terme de cette seconde temporisation, le redémarrage sera effectué dans les mêmes conditions qu'à la mise sous tension.

### • Cas des pompes de surface - système anti-désamorçage (micro-interrupteur sur position "S")

Le réarmement "manuel" est utilisé dans le cas d'une pompe de surface ; dans le cas de son désamorçage, le redémarrage doit se faire manuellement après être intervenu sur la pompe pour la réamorcer.

Lorsque le micro-interrupteur est sur position "S", on procède au réarmement par simple coupure de l'alimentation du coffret. Cette coupure peut se faire, soit simplement par action sur l'interrupteur marche/arrêt du coffret, soit par tout dispositif de coupure situé en amont du coffret (possibilité de télécommande).

### ATTENTION

LA MISE A TERRE du coffret et du moteur immergé sur la même borne EST OBLIGATOIRE et NÉCESSAIRE au bon fonctionnement de l'ensemble.

PRÉCAUTION INDISPENSABLE : le circuit imprimé véhiculant des tensions "secteur" indépendamment de la position Marche/Arrêt de l'interrupteur extérieur, IL EST IMPÉRATIF DE COUPER LE SECTIONNEUR DE MISE SOUS TENSION DU COFFRET AVANT TOUTE MANIPULATION.

Ne jamais inverser les 3 fils en amont du contacteur, car leur branchement est polarisé (R → 1 - S → 3 - T → 5). Pour modifier le sens de rotation d'une pompe triphasée, croiser les phases, soit à l'entrée du coffret, soit sur le thermique.

## 5 • SOUPLESSE D'EMPLOI

Toutes les cartes électroniques sont compatibles entre elles et permettent le fonctionnement du coffret en 230 ou 400 volts sans autre modification que la position du fusible.

## 6 • SCHÉMA DE PRINCIPE

