



Notice de mise en service

1. FONCTION :

Assure la protection du coffret contre les surtensions transitoires de diverses origines.

2. BRANCHEMENT :

La sécurité optimale sera obtenue en raccordant le **PS3** directement dans le tableau de répartition électrique contenant les éléments de protection (fusible ou disjoncteur), comme indiqué sur le schéma au verso. En cas d'impossibilité, il faut savoir que le raccordement du PS3 directement sur le bornier d'alimentation du coffret à protéger permet quand même d'obtenir une bonne protection.

3. LIMITES D'UTILISATION :

Se raccorde en aval d'une protection différentielle (en conformité avec la Norme C15 – 100) et d'un sectionneur par fusible ou d'un disjoncteur d'un calibre maximum de 24 ampères (type aM).

4. PRINCIPE de FONCTIONNEMENT :

Consiste à dériver les surtensions transitoires d'origine atmosphérique ou industrielle vers la terre avec une très grande rapidité : son temps de réponse est de l'ordre du millième de microseconde (nano-seconde) ! Après l'écoulement de la perturbation, le module de protection revient à l'état passif avec une résistance d'isolement très élevée et reste prêt à écouler de nouvelles impulsions ; il ne nécessite donc aucune surveillance et aucun entretien.

5. FIN DE VIE :

En cas de choc électrique supérieur à la capacité maximale (voir caractéristiques électriques), le module de protection va se mettre en court-circuit et entraîner le déclenchement des dispositifs de protections amonts (disjoncteur ou fusible). Ce phénomène étant irréversible, il sera alors nécessaire de **déconnecter** la cartouche pour réarmer les protections déclenchées, sans avoir à débrancher le faisceau de fils qui doit rester en place. Le fonctionnement de l'installation est possible dans cette configuration mais la protection ne sera obtenue qu'après la mise en place d'une nouvelle cartouche.

6. ATTENTION :

- Le système ne peut être efficace que si la mise à la terre de l'installation est correctement réalisée (impédance de terre < 15 ohms).
- Avant toute manipulation de la cartouche, il est indispensable de couper l'alimentation électrique.

PROTECTION TRIPHASEE

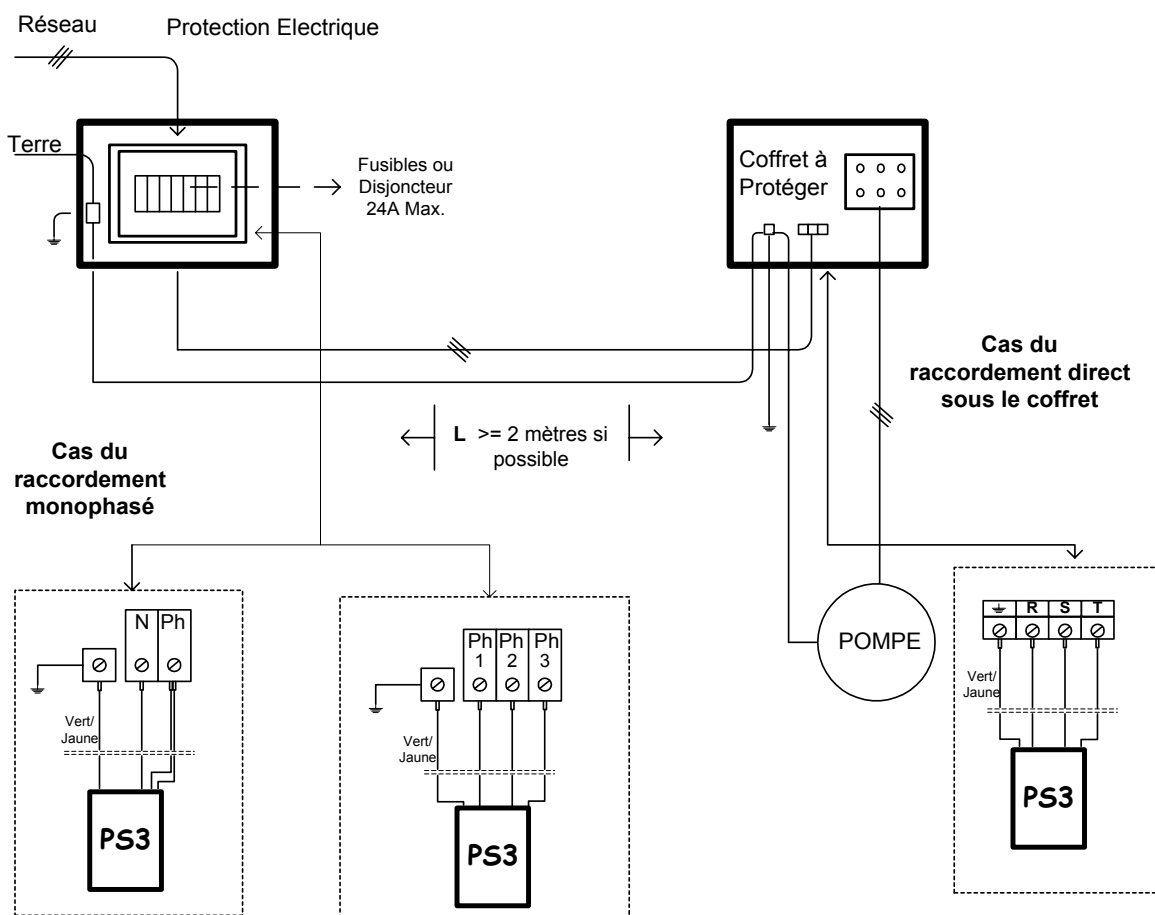
CARACTERISTIQUES ELECTRIQUES

- Tension nominale de ligne : 250V / 440V.
- Intensité de court circuit maximum : 60 A/phase.
- Tension statique d'écrêtage : 500 volts.
- Courant de choc nominal (onde 8x20µs) : 10kA.
- Courant de choc maximal (onde 8x20µs) : 20kA.
- Tension résiduelle sous courant de choc nominal : < 1300 volts.

CARACTERISTIQUES MECANQUES

- Sorties fils 1.5 mm² - longueur 180mm.
- Boîtier 60 x 40 x 15 mm.
- Poids complet85 gr
Cartouche.....60 gr.

BRANCHEMENT DU PARASURTENSEUR PS3



JETLY

Société anonyme au capital de 3 200 000 € RCS VIENNE 338 236 227
Locataire gérante de Thermador Groupe

DISTRIBUE PAR

Parc d'activités de Chesnes – 91, rue du Ruisseau
38297 SAINT QUENTIN FALLAVIER CEDEX
Tél. 04 74 94 18 24 + répondeur – Télécopie 04 74 95 62 07
Internet <http://www.jetly.fr> - e.mail info@jetly.fr



REV/5030
04/99