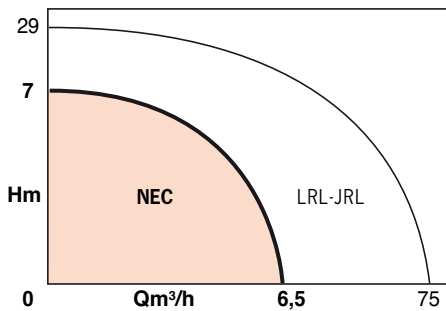


PLAGES D'UTILISATION

Débits jusqu'à :	6,5 m ³ /h
Hauteurs mano. jusqu'à :	7 m
Pression de service maxi :	10 bar
Plage de température : pour E.C.S. :	-8° à +110°C ≤ +60°C*
DN raccords :	25 ou 32**

* selon D.T.U.
** avec kit NEC 33



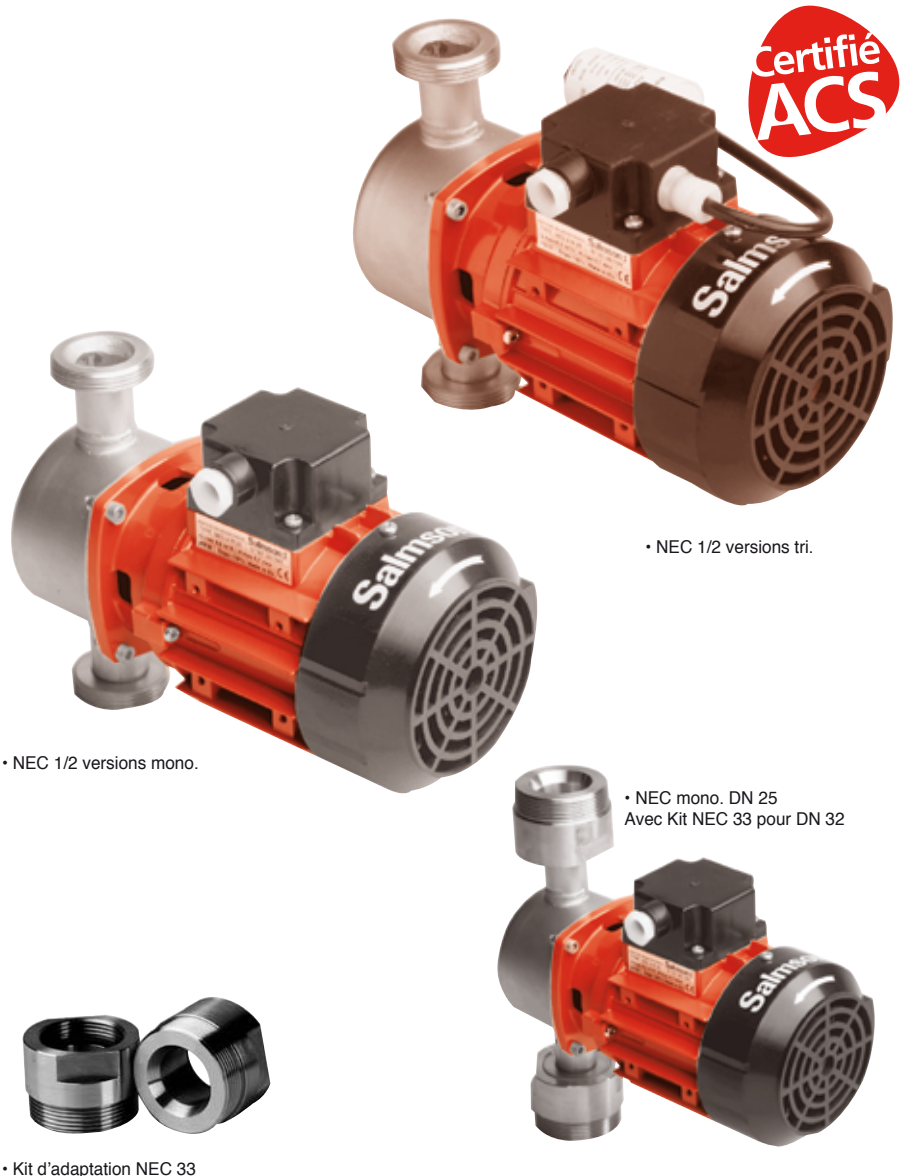
AVANTAGES

- Préserve la qualité de l'eau quel que soit la nature des tuyauteries grâce au corps inox .
- Conception monobloc pour montage direct sur tuyauterie par raccords-union 26-34 (non fournis).
- Double possibilité de montage avec adaptateurs pour DN 32.
- Faible encombrement.
- Simplicité d'installation, pas de problème d'alignement.
- Fiabilité des composants.
- Garniture mécanique résistante à la corrosion.
- Fonctionnement très silencieux grâce aux nouveaux roulements moteur.
- Adapté aux eaux calcaires (TH jusqu'à 50°F).

APPLICATIONS

- Pompes de circulation pour circuits :
- de distribution d'eau chaude sanitaire (agrément A.C.S.),
 - de chauffage basse pression,
 - de conditionnement d'air...

Et pour tous pompages d'eau chaude ou d'eau froide non agressive et sans particules abrasives en suspension.



• NEC 1/2 versions tri.

• NEC 1/2 versions mono.

• NEC mono. DN 25
Avec Kit NEC 33 pour DN 32

• Kit d'adaptation NEC 33

CONCEPTION

• Partie hydraulique

- Centrifuge, monocellulaire.
- Corps à volute avec orifices aspiration re-foulement «in line» pour montage direct sur tuyauterie.
- Etanchéité au passage de l'arbre assurée par garniture mécanique auto-lubrifiée et sans entretien.

• Moteur

- Ventilé à bout d'arbre allongé inox.
- A fort couple de démarrage.
- Roulements graissés pour la durée de vie du moteur
- fonctionnement silencieux.

Vitesse de rotation

NEC 1 : 1450 tr/mn

NEC 2 : 2850 tr/mn

Bobinage mono : 230 V
tri : 230-400 V

Fréquence : 50 Hz

Classe d'isolation : 155 (F)

Indice de protection : IP 44 (moteur)

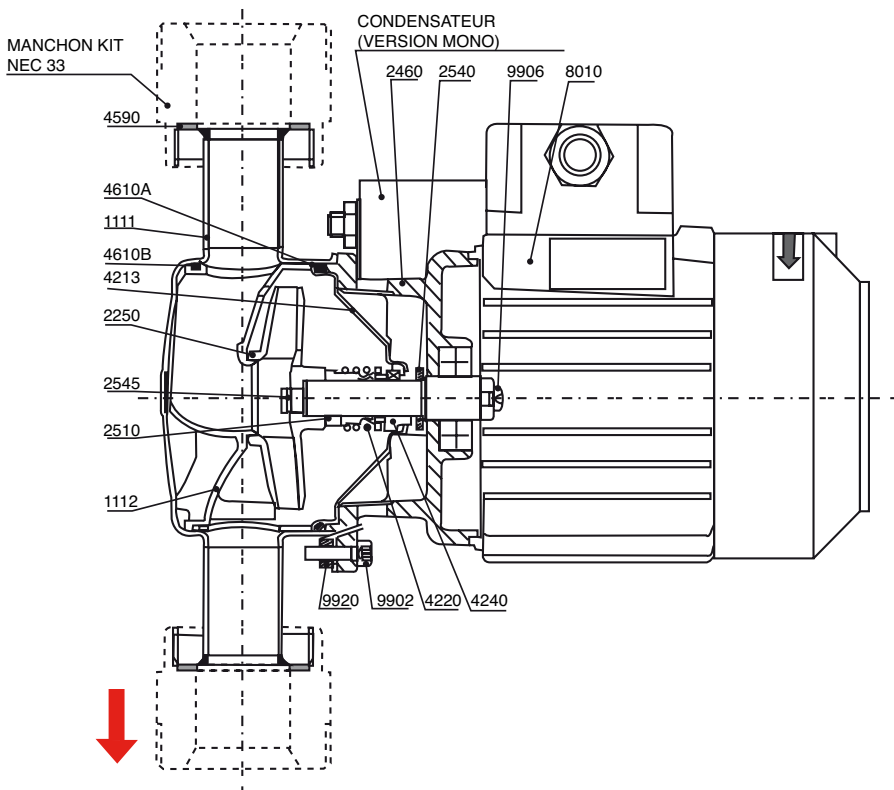
IP 54 (boîte à bornes)

CONSTRUCTION DE BASE

Pièces principales	Matériau
Corps pompe	Inox 304L
Carcasse moteur	aluminium
Arbre moteur	Inox X6 Cr Ni Mo 17.12.2
Roue	Polypropylène
Garniture mécanique	Céramique/graphite/E.P.
Joint de corps	Ethylène - Propylène

PLANS - COUPE DE PRINCIPE

• NEC 1/2-MT-25



- 1111H - Corps de pompe
- 1112H - Volute interne
- 2460H - Entretoise
- 2510H - Rondelle appui garniture mécanique
- 2540H - Déflecteur
- 2545H - Circlips
- 2250H - Roue
- 4213H - Fond porte-grain
- 4220H - Bague tournante
- 4240H - Bague fixe

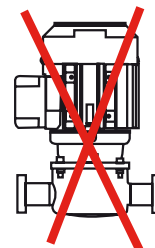
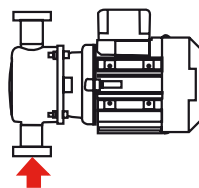
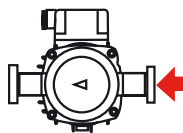
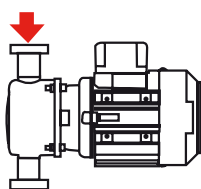
garniture
mécanique

- 4590H - Joint plat
- 4610A - Joint torique
- 4610B - Joint torique
- 6545H - Circlips d'arbre
- 8010H - Moteur avec arbre allongé
- 9902H - Vis à tête cylindrique
- 9906 - Vis à tête hexagonale
- 9920 - Ecrou spécial

(•) Pièces de rechange recommandées

POSITIONS DE MONTAGE

livraison
standard



PERFORMANCES HYDRAULIQUES

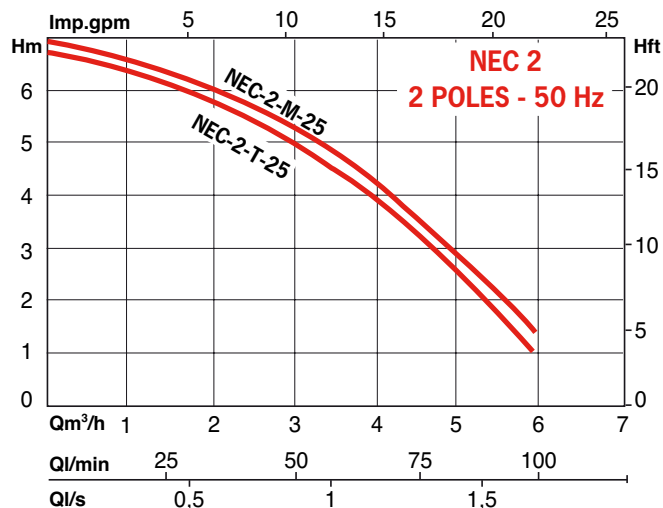
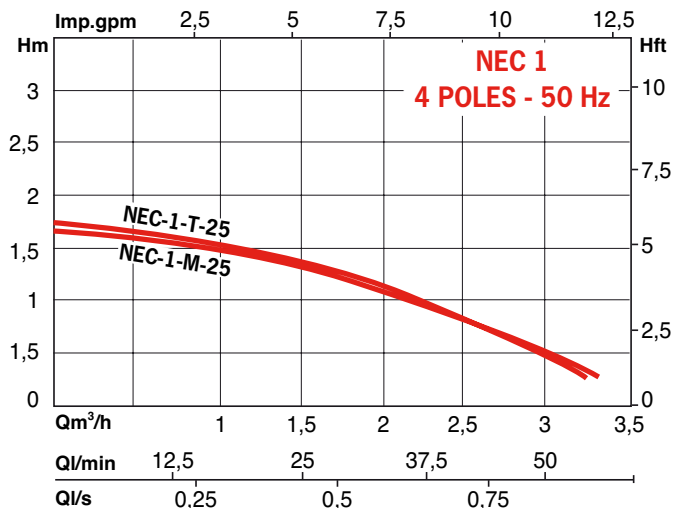
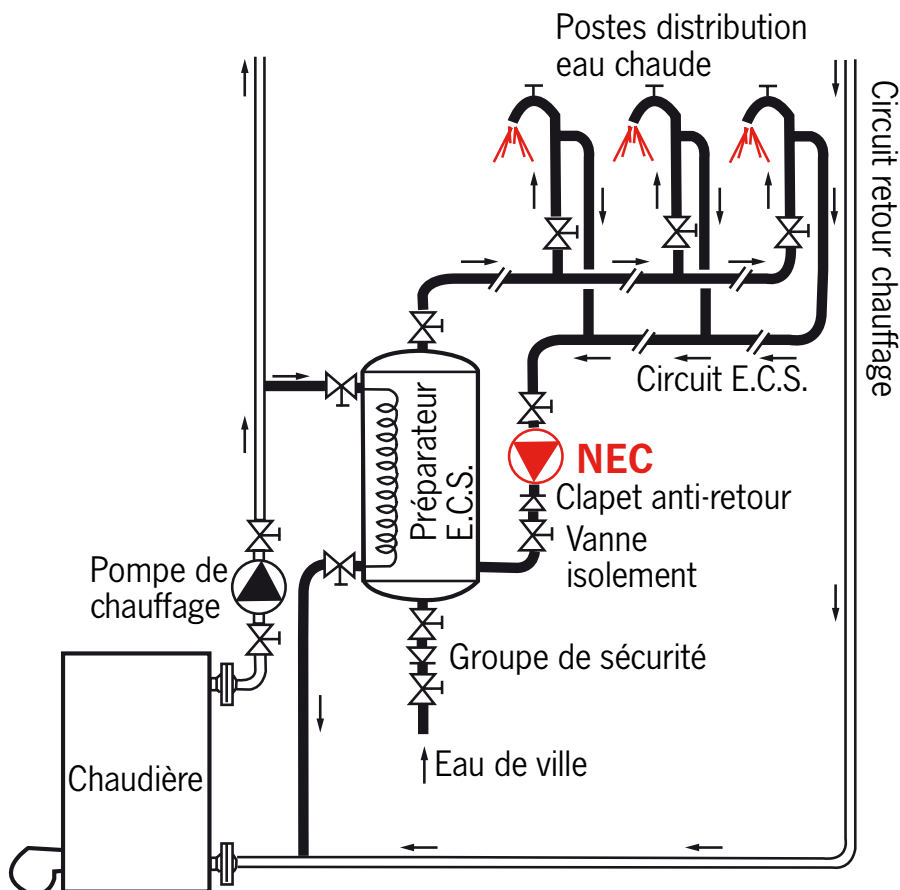


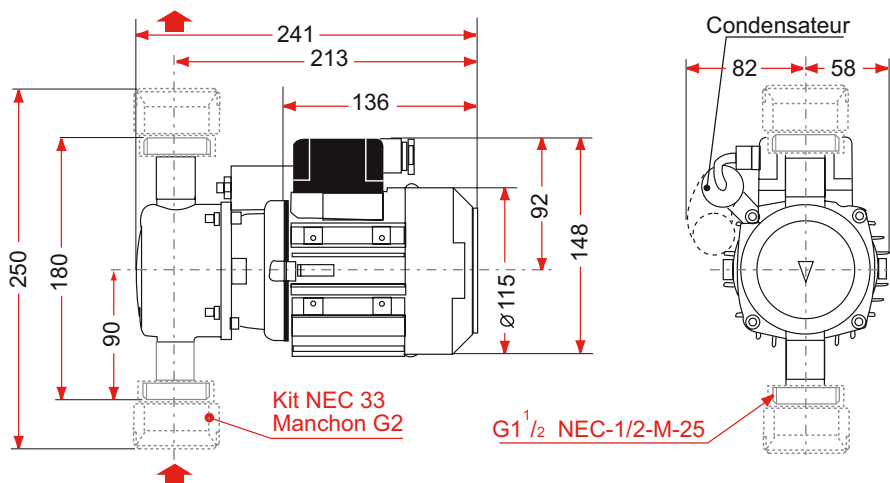
SCHÉMA D'INSTALLATION

• Pompe sur circuit retour de la boucle de distribution d'eau chaude sanitaire

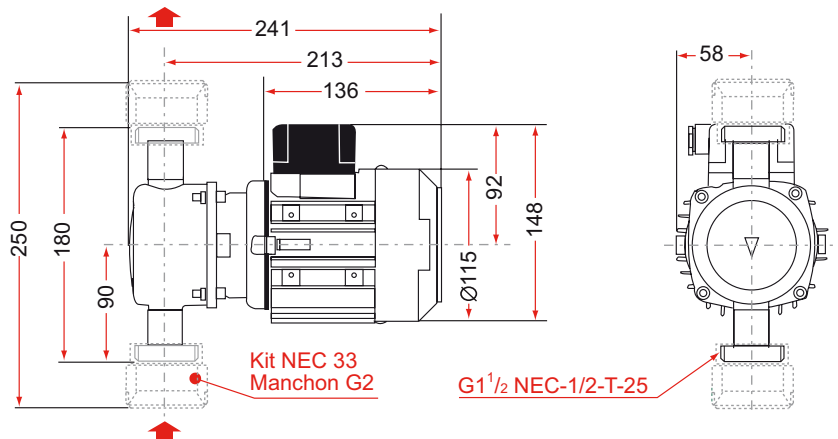


CARACTÉRISTIQUES ÉLECTRIQUES ET DIMENSIONNELLES

• NEC MONOPHASE



• NEC TRIPHASE



PARTICULARITÉS

a) Electriques

- Versions tri 230-400 V (T) ou mono 230 V (M) - 50 Hz.
- Protection moteur par discontacteur indispensable.

b) Montage

- Direct sur tuyauterie.
- Axe moteur toujours horizontal.
- Raccordement à l'installation par raccords-union (non fournis).

c) Conditionnement

- Livrés en version standard eau chaude sanitaire, orifice d'aspiration en haut, refoulement vers le bas.
- Avec deux joints sans raccords-union.

d) Maintenance

- Echange complet du groupe ou réparation voir pièces de rechange recommandées (*) sujettes à l'usure.

ACCESSOIRES

- Raccords-Union.
- Adaptateurs : Kit NEC 33 (pour remplacement du NEC 33).
- Discontacteur de protection moteur.
- Clapet anti-retour.
- Vannes d'isolement.

RÉFÉRENCE COMMANDE

	Moteur						Pompe	
	P2	P1	Intensité en A sous			Capa	Niveau pression sonore	Masse
			230 V	230 V	400 V			
NEC-1-T-25	090	067	—	0,50	0,29	—	34,5	4,5
NEC-1-M-25	100	155	1,05	—	—	4,0	40,0	5,5
NEC-2-T-25	120	215	—	0,66	0,38	—	43,5	4,5
NEC-2-M-25	180	240	1,15	—	—	6,3	44,5	5,5