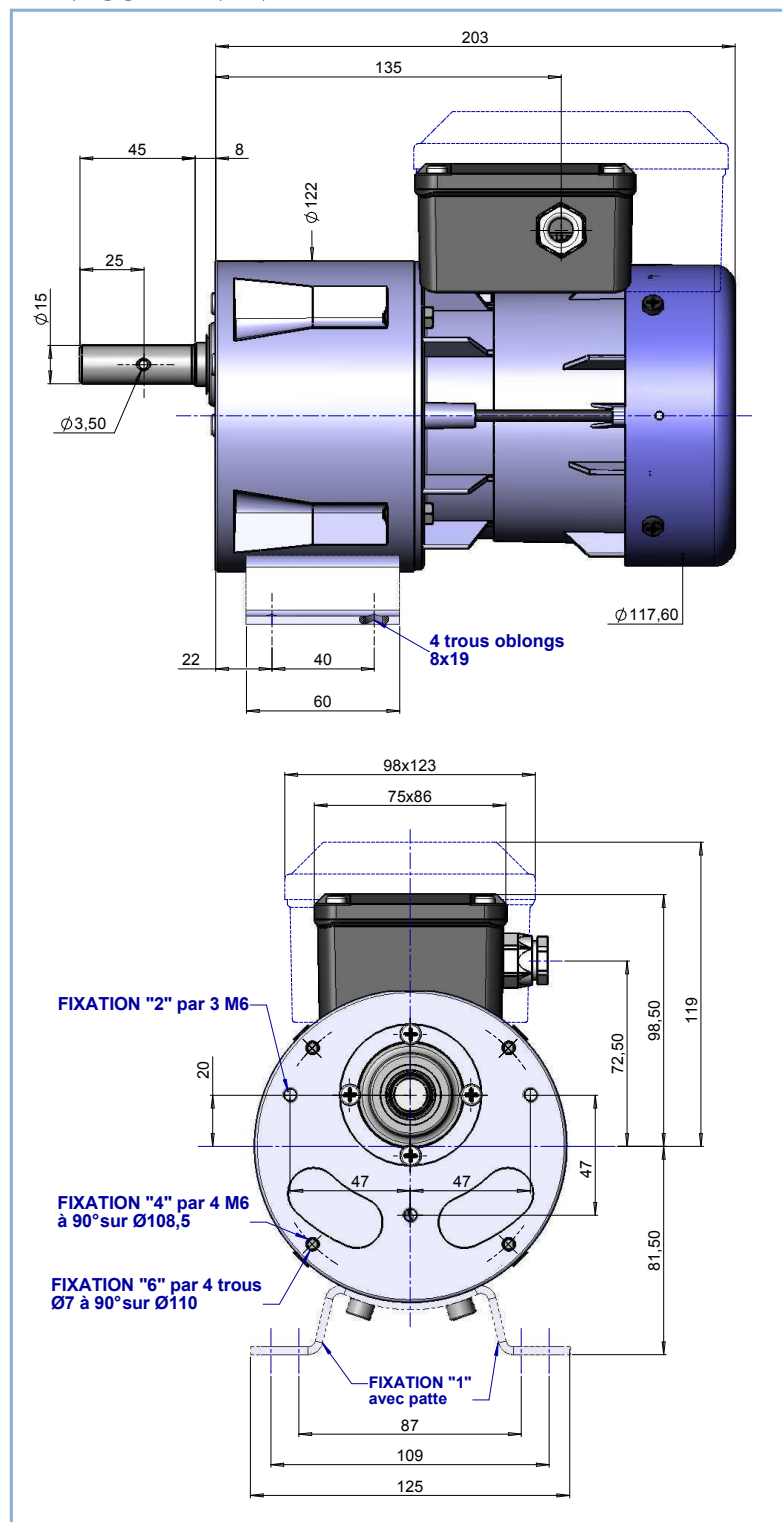

10 à 340 tr/mn
0,17 à 5,3 daN.m
ENCOMBREMENT

**RÉDUCTEUR RÉVERSIBLE
 À ENGRENAGES PARALLÈLES**
ARBRE PLEIN
EXEMPLES D'APPLICATIONS :

- AFFICHAGE URBAIN
- PORTE D'ASCENSEUR
- BARRIÈRE MOTORISÉE

CARACTÉRISTIQUES TECHNIQUES :

- MOTEUR ASYNCHRONE
- GRAISSÉ À VIE
- PROTECTEUR THERMIQUE
- 2 SENS DE ROTATION
- CLASSE D'ISOLATION : B
- CLASSE DE PROTECTION : IP44
- TEMPÉRATURE DE FONCTIONNEMENT :
-20°C À +85°C
- HYGROMÉTRIE RELATIVE JUSQU'À 95%

OPTIONS DISPONIBLES SUR DEMANDE :

- FREIN À APPEL OU MANQUE DE COURANT
(24 V OU 230 V À PONT DE DIODES INTÉGRÉ)
AVEC OU SANS DÉVERROUILLAGE MANUEL
- TENSIONS ET FRÉQUENCES SPÉCIALES
- CLASSE D'ISOLATION : F
- CLASSE DE PROTECTION : IP55
- ARBRE DE SORTIE SELON CAHIER
DES CHARGES

CONFORMES AUX NORMES :

- EN 60 335-1
- EN 60034-1
- CE

