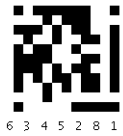


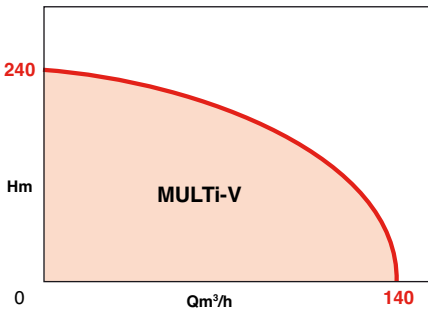
PLAGES D'UTILISATION

Débits jusqu'à :	140 m ³ /h
Hauteurs mano. jusqu'à :	240 m
Pression max refoulement :	16 & 25 bar
Pression max à l'aspiration :	10 bar
Plage de température :	- 15° à + 120°C
Température ambiante maxi :	+ 40°C
DN orifices :	25 à 100

* selon garniture mécanique



Accédez aux vidéos thématiques autour de ce produit depuis votre téléphone portable



AVANTAGES

- Ensemble hydraulique en Acier Inox : sécurité anti-corrosion et durée de vie accrue de la pompe.
- Roulement (lanterne) : assure une plus longue longévité du roulement moteur, et supprime les réglages et l'ajustement axial du mobile.
- Palier intermédiaire en carbure de tungstène : contrôle et supprime les vibrations, et assure une stabilité du rotor avec un nombre d'étages élevé.
- Bagues joint de roues entre cellules de forte épaisseur : insensibilité aux dilatactions thermiques et suppression des risques de grippage.
- Fiabilité optimale : rendements élevés grâce au profil des roues, limitant le nombre d'étages, la taille des arbres et les poussées axiales.
- Garnitures mécaniques normalisées +120°C max sans aucun entretien.
- Installation facile : orifices IN-LINE.

MULTI-V 36C, 60C, 80, 100

- Maintenance facilitée : Garniture mécanique à Cartouche disponible sur tous les modèles. Permet à l'installateur ou l'exploitant le remplacement de la GM sans démonter la pompe
- Concept Spacer disponible sur tous les modèles ≥ 11 Kw.

Permet à l'installateur ou l'exploitant le remplacement de la GM sans démonter la pompe et sans enlever le moteur

APPLICATIONS

Pompage de liquides clairs non chargés dans les secteurs de l'habitat, agricole et industriel :

- Adduction - Surpression
- Arrosage - Irrigation
- Lavage haute pression
- Protection incendie
- Chauffage - Climatisation
- Traitement de l'eau (deminéralisation, filtration)

Et en incorporation dans tous les systèmes modulaires.

Fluides pompés

- **Gamme standard** : liquides clairs non agressifs (eau potable, eau glycolée...)
- **Gamme 316L** : liquides agressifs (eau de mer, eau déminéralisée, eau chlorée...)



• MULTI-V PN16 à brides ovales



• MULTI-V PN25 à raccords "Victaulic"



• MULTI-V 1800 PN 25 Ensemble hydraulique tout inox 316L



• Garniture mécanique à cartouche



• MULTI-V 100 à 1600



• MULTI-V 8000 / 100.00 PN 16 et PN 25

MULTI-V

CONCEPTION

Partie hydraulique

- Centrifuge.
- Multicellulaire, de 2 à 24 étages.
- Axe vertical, orifices asp.-ref. IN-LINE en partie basse.
- Corps à brides en PN 16 et en PN 25.
- Palier inférieur de guidage au-dessus du 2^e étage pour les versions 1 à 60m³/h (sauf pour les modèles à 2 et 3 étages au-dessus du 1er étage).
- Etanchéité au passage de l'arbre par garniture mécanique normalisée.
- Ensemble hydraulique et corps assemblés par tirants.

Moteurs

- Standard ventilé.
- A bride et bout d'arbre conforme à la norme IEC.
- Liaison à la pompe par accouplement avec protecteurs de sécurité.

Vitesse de rotation : 2900 & 1450 tr/mn


Bobinage 4kW TRI : 230-400 V : T


au-delà TRI : 400 V : T4

Fréquence : 50 Hz (option 60 Hz)

Classe d'isolation : 155 (F)

Indice de protection : IP 55

Légende : Moteur 4 pôles 

Moteur 2 pôles 

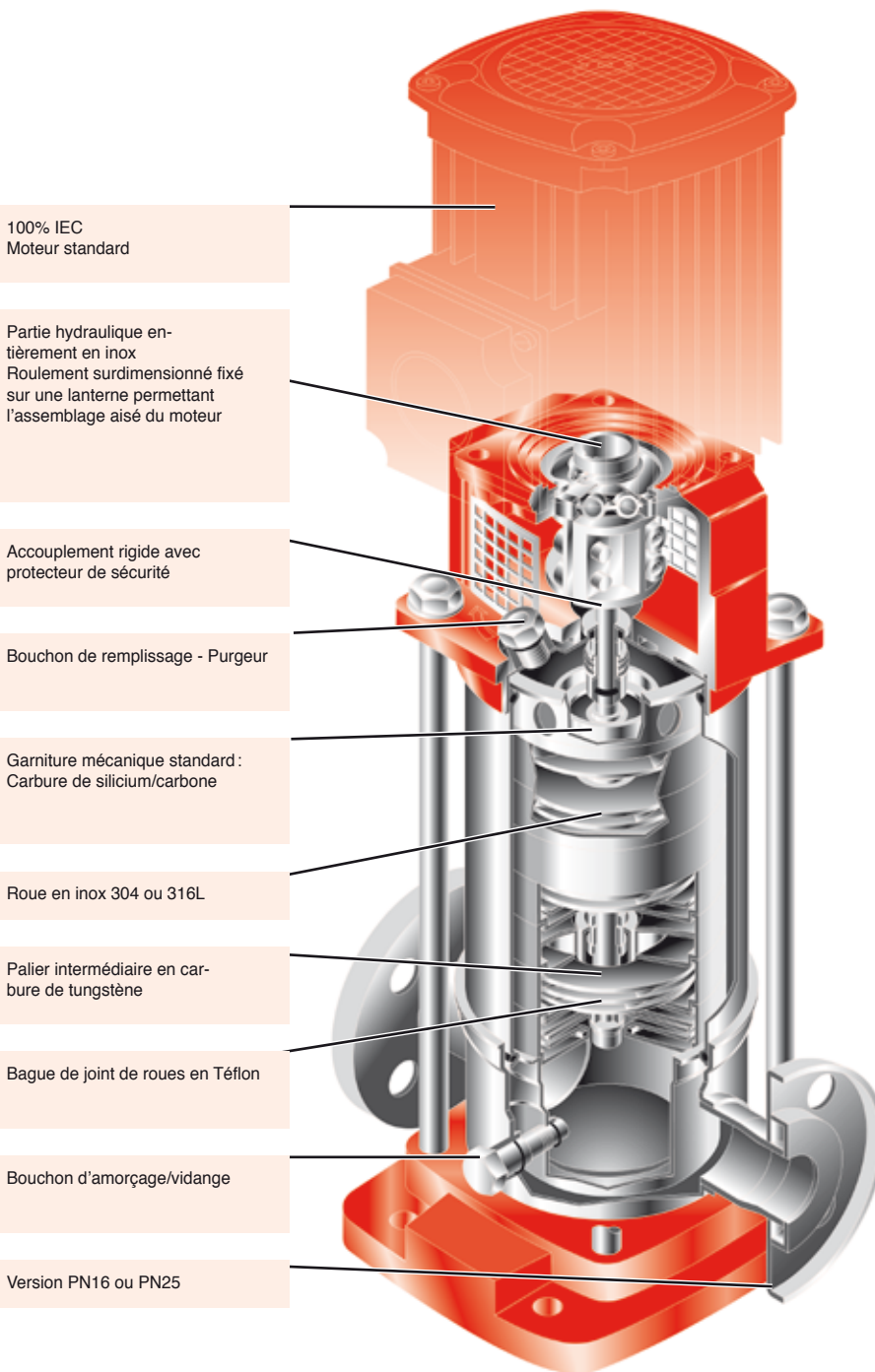
CONSTRUCTION DE BASE

Pièces principales	Matériau	
	liquides non agressifs	agressifs
modèles	tous	sauf 80/100 36C/60C
Corps asp. - ref.	Fonte EN GJL 250	Inox 316L
Lanterne support moteur	Fonte EN GJL 250	
Roues	Inox 304	Inox 316L
Cellules (corps d'étage)	Inox 304	Inox 316L
Tube chemise extérieure	Inox 304	Inox 316L
Arbre pompe	Inox 304*	Inox 316L
Palier intermédiaire	Carbure de Tungstène	
Garniture mécanique	Carbure Si/Carbone	
Joints toriques	EPDM (120°)	Viton (90°)
Bouchons	Inox 316L	Inox 316L

NOTA : **Inox 316 L** (X2Cr Ni Mo 17.12.2) matériaux recommandés offrant une très grande résistance à la corrosion. Liquides véhiculés propres, clairs, sans fibres et peu chargés en sable/silice (concentration max 40g/m³).

* **Inox AISI 304** Les modèles MULTI-V 80/100/36C/60C sont équipés d'un arbre de pompe en Inox AISI 431.

CONSTRUCTION DES MULTI-V



NOTA : Les pompes MULTI-V 36C, 60C, 80 et 100 sont équipées d'une garniture mécanique à cartouche et éventuellement d'un SPACER.

IDENTIFICATION

MULTI-V10004/2N-OGE-T/2/6/OEM/XX/B

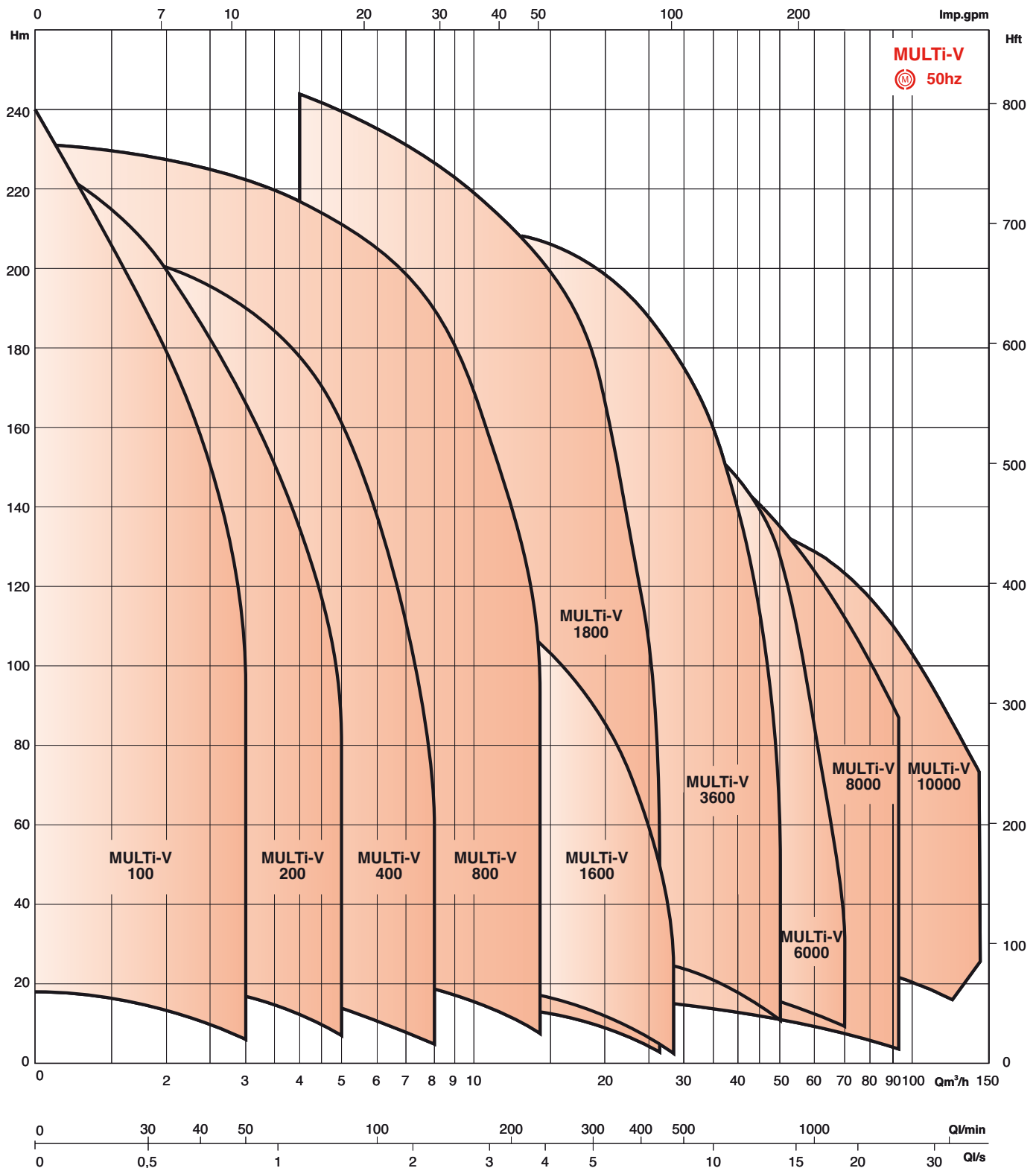


CONFIGURATION DES SERIES

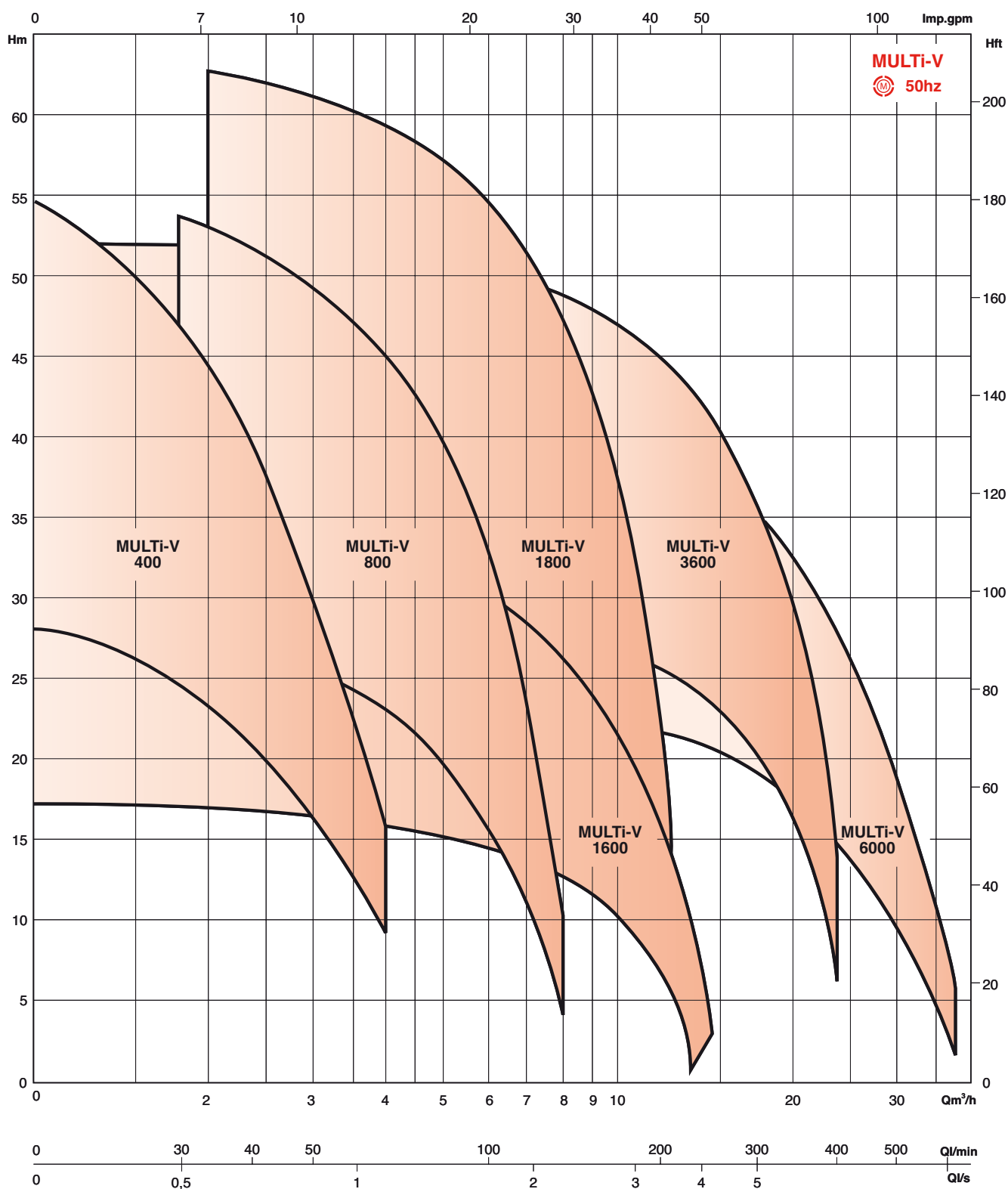
SERIE	pression de service maxi	moteur 50 Hz		brides aspiration refoulement	nombre d'étages
		2 pôles	4 pôles		
MULTI-V 100	16 bar	•	---	ovales G1	2 à 14
	25 bar	•	---	rondes DN 25	2 à 24
MULTI-V 200	16 bar	•	---	ovales G1	2 à 12
	25 bar	•	---	rondes DN 25	2 à 20
MULTI-V 400	25 bar	•	---	"Victaulic" 1 1/4	2 à 20
	16 bar	•	---	ovales G11/4	2 à 12
	25 bar	•	---	rondes DN 32	2 à 19
	16 bar	---	•	rondes DN 32	10-14-20
MULTI-V 800	25 bar	•	---	"Victaulic" 1"1/4	2 à 19
	16 bar	•	---	ovales G11/2	2 à 12
	25 bar	•	---	rondes DN 40	2 à 19
	16 bar	---	•	rondes DN 40	10-14-20
MULTI-V 1600	25 bar	•	---	"Victaulic" 2"	2 à 19
	16 bar	•	---	ovales G2	2 à 11
	25 bar	•	---	rondes DN 50	2 à 11
	16 bar	---	•	rondes DN 50	6-9-12
MULTI-V 1800	16 bar	•	---	rondes DN 50 (Ø65)	2 à 8
	25 bar	•	---	rondes DN 50 (Ø65)	2 à 14
	16 bar	---	•	rondes DN 50 (Ø65)	9-12-16
MULTI-V 3600	16 bar	•	---	rondes DN 65 (Ø80)	2 à 7
	25 bar	•	---	rondes DN 65 (Ø80)	2 à 12
	16 bar	---	•	rondes DN 65 (Ø80)	7-10-12
MULTI-V 6000	16 bar	•	---	rondes DN 80 (Ø80)	2 à 7
	25 bar	•	---	rondes DN 80 (Ø80)	3 à 9
	16 bar	---	•	rondes DN 80 (Ø80)	5 à 9
MULTI-V 8000	16 bar	•	---	rondes DN 100 (Ø100)	1 à 5
	25 bar	•	---	rondes DN 100 (Ø100)	1 à 7
MULTI-V 100.00	16 bar	•	---	rondes DN 100 (Ø100)	1 à 4
	25 bar	•	---	rondes DN 100 (Ø100)	1 à 5

MULTI-V

PLAGES HYDRAULIQUES DE PRÉSÉLECTION MULTI-V | 2 PÔLES - 50 HZ



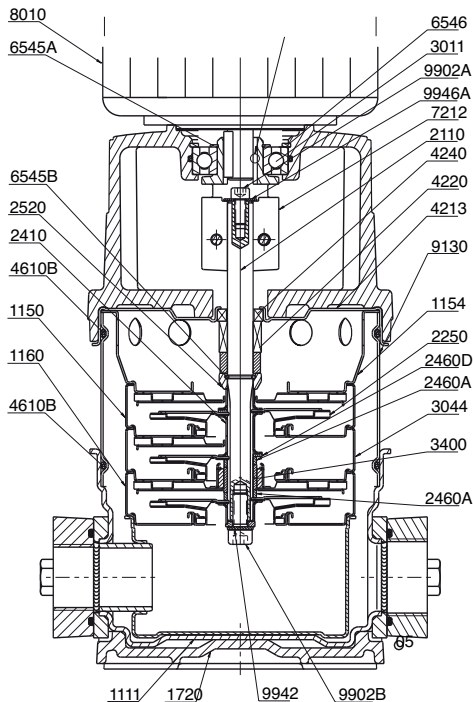
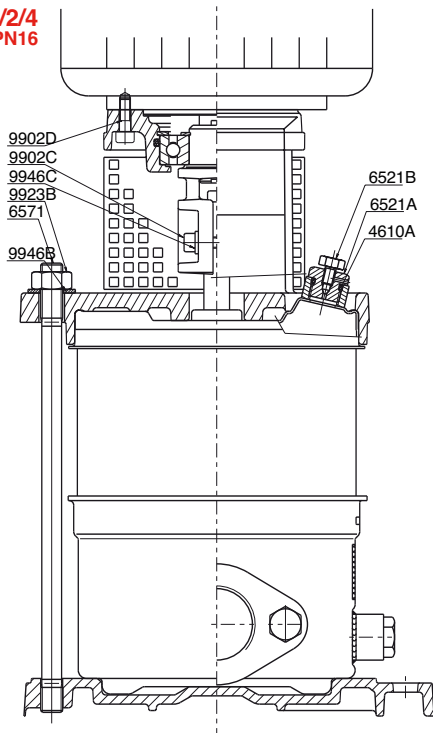
PLAGES HYDRAULIQUES DE PRÉSÉLECTION MULTI-V | 4 PÔLES - 50 HZ



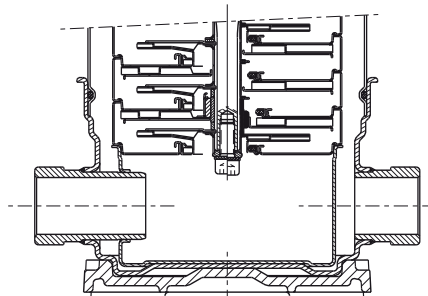
MULTI-V

PLAN-COUBE DE PRINCIPLE - MULTI-V 1 - 2 - 4

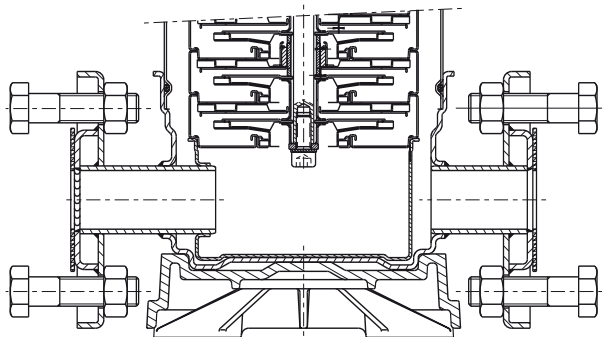
MULTI-V 1/2/4
1^{1/4} - PN16



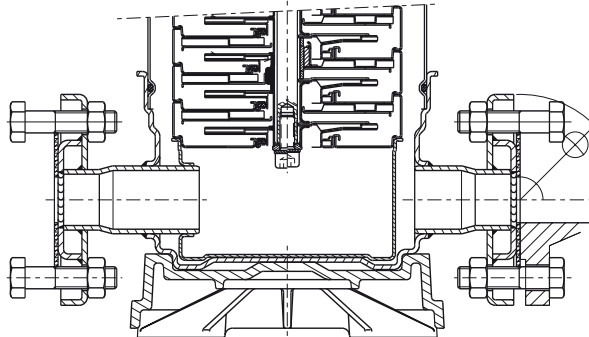
MULTI-V 1/2
1^{1/4} - PN25 VICTAULIC



MULTI-V 4
DN32 - PN25



MULTI-V 1/2
DN25 - PN25



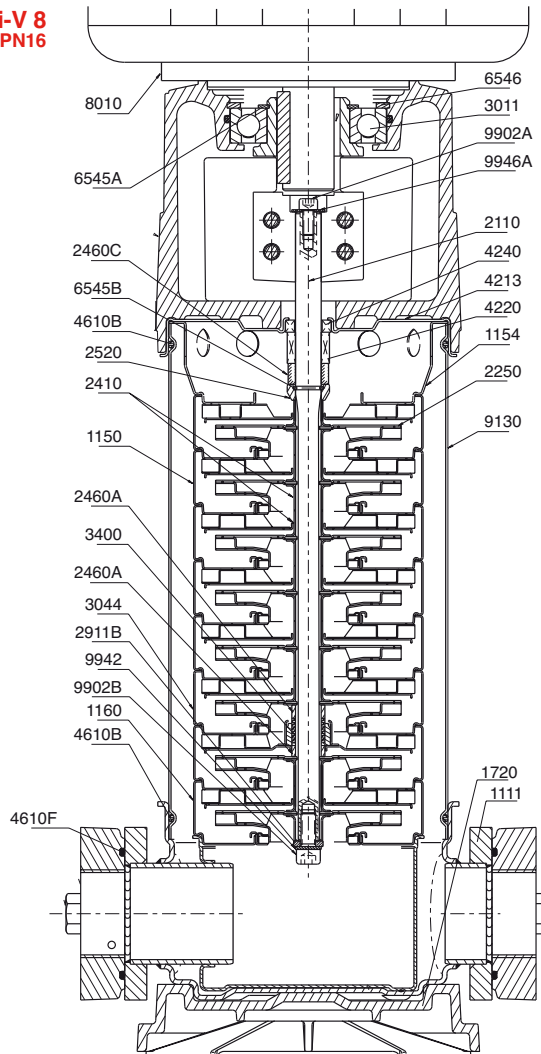
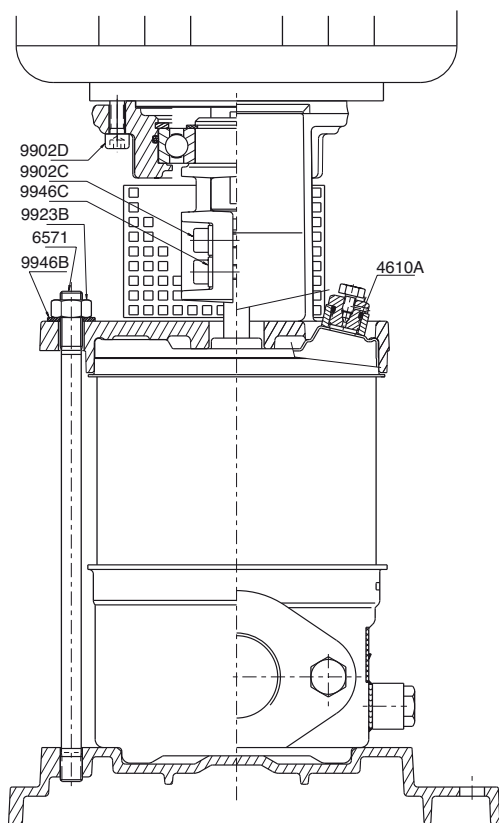
- 1111 - Corps de pompe
- 1150 - Corps d'étage avec canal de retour
- 1154 - Centreur cellule
- 1160 - Corps d'étage sans canal de retour
- 1720 - Semelle de fixation pompe
- 2110 - Arbre pompe
- 2250 - Roue
- 2410 - Entretoise de roue

- 2460 A - Entretoise de calage chemise d'arbre
- 2460 C - Bague de calage garniture mécanique
- 2460 D - Rondelle intermédiaire
- 2520 - Bague d'appui
- 2911 - Rondelle inférieure de bout d'arbre
- 3011 - Roulement à billes de lanterne
- 3044 - Corps d'étage avec palier intermédiaire
- 3160 - Lanterne support moteur

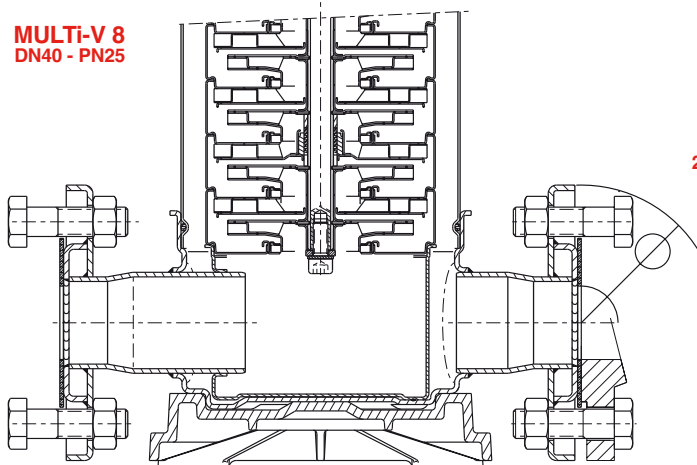
- 3400 - Chemise d'arbre
- 4213 - Fond porte-grain
- 4220 - Partie tournante | Garniture
- 4240 - Partie fixe | mécanique
- 4610 A - Joint torique (bouchon de remplissage)
- 4610 B - Joint torique (tube chemise extérieure)
- 4610 C - Joint torique (bouchon de vidange)
- 4610 D - Joint torique (et d'amorçage)

PLAN-COUCPE DE PRINCIPE - MULTI-V 8

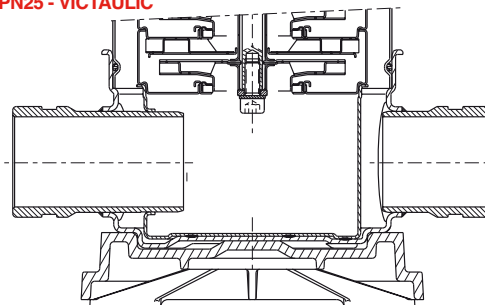
MULTI-V 8
1^{1/2}" - PN16



MULTI-V 8
DN40 - PN25



MULTI-V 8
2"-PN25 - VICTAULIC



- 6515 - Bouchon de vidange et d'amorçage
- 6521 - Bouchon de remplissage - purgeur
- 6545 A - Circlips (roulement de lanterne)
- 6545 B - Demi jonc d'arrêt (bague d'appui)
- 6546 - Circlips (roulement de lanterne)
- 6571 - Tirant d'assemblage
- 7212 - Accouplement
- 7450 - Protecteur d'accouplement

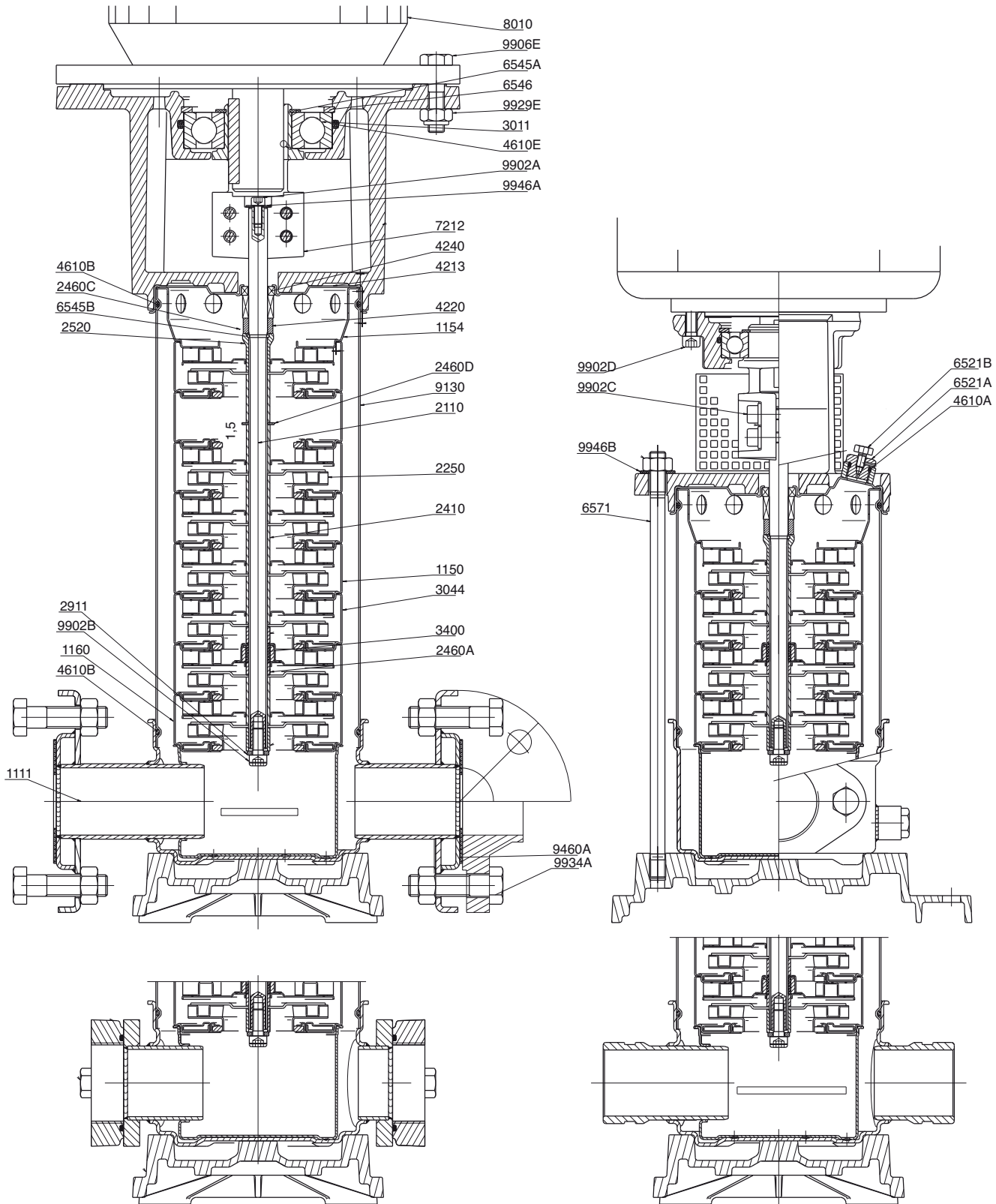
- 8010 - Moteur électrique à brides
- 9130 - Tube chemise extérieure d'étanchéité
- 9902 A - Vis supérieure de bout d'arbre
- 9902 B - Vis inférieure de bout d'arbre
- 9902 C - Vis de fixation accouplement
- 9902 D - Vis de fixation moteur
- 9906 E - Vis H. fixation moteur
- 9923 B - Ecrou de tirant d'assemblage

- 9923 E - Ecrou H. fixation moteur
- 9942 - Rondelle éventail sous vis 9902 B
- 9946 A - Rondelle sous vis 9902 A
- 9946 B - Rondelle sous écrou 9923 B
- 9946 C - Rondelle sous vis 9902 C

• Pièces de rechange recommandées

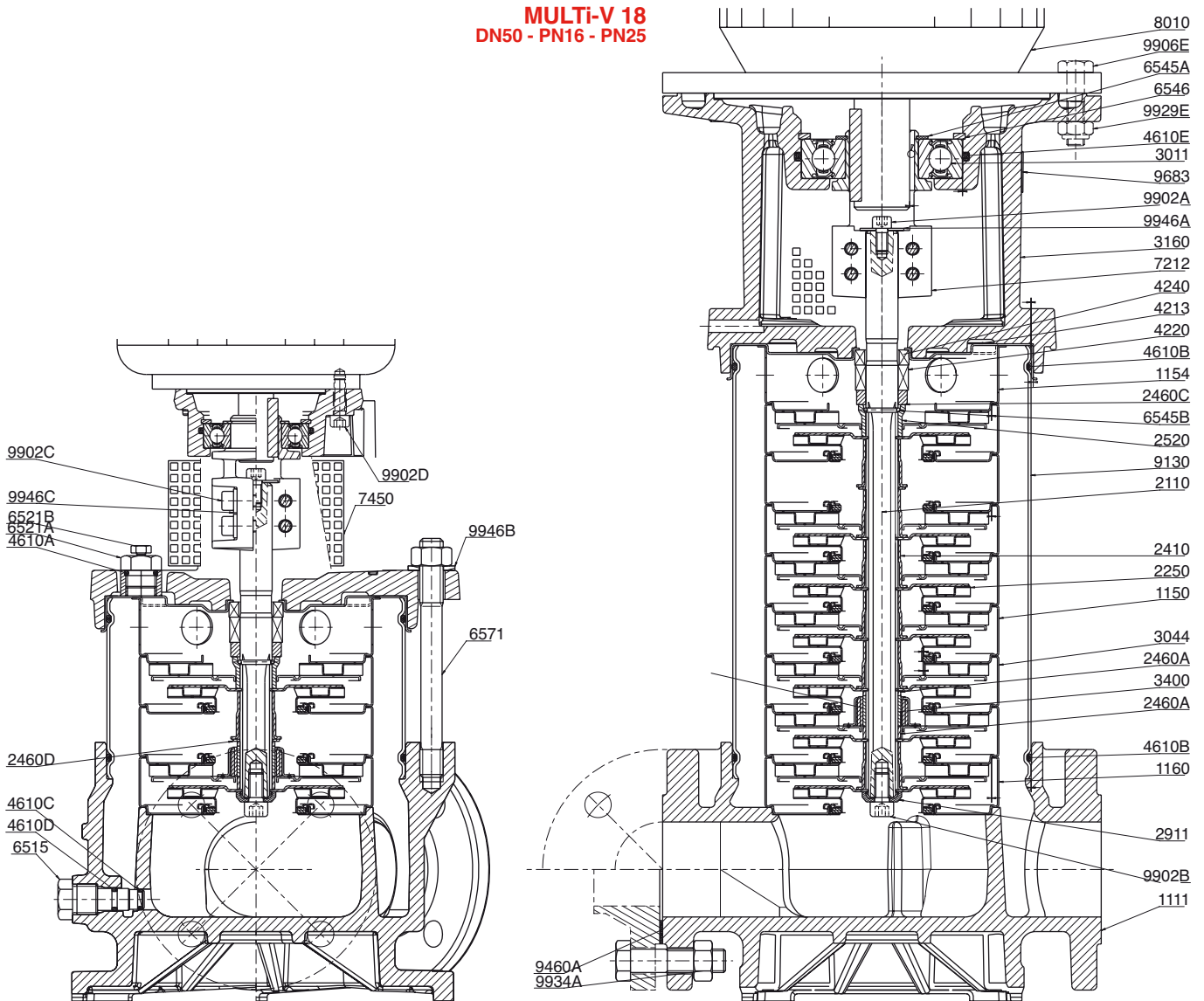
MULTI-V

PLAN-COUCPE DE PRINCIPE - MULTI-V 16



PLAN-COUPÉ DE PRINCIPE - MULTI-V 18

MULTI-V 18
DN50 - PN16 - PN25



NOMENCLATURE

- 1111 - Corps de pompe
- 1150 - Corps d'étage avec canal de retour
- 1154 - Centreur cellule
- 1160 - Corps d'étage sans canal de retour
- 2110 - Arbre pompe
- 2250 - Roue
- 2410 - Entretoise de roue
- 2460 A - Entretoise de calage chemise d'arbre
- 2460 C - Bague de calage garniture mécanique
- 2460 D - Rondelle intermédiaire
- 2520 - Bague d'appui
- 2911 - Rondelle inférieure de bout d'arbre
- 3011 - Roulement à billes de lanterne
- 3044 - Corps d'étage avec palier intermédiaire
- 3160 - Lanterne support moteur
- 3400 - Chemise d'arbre

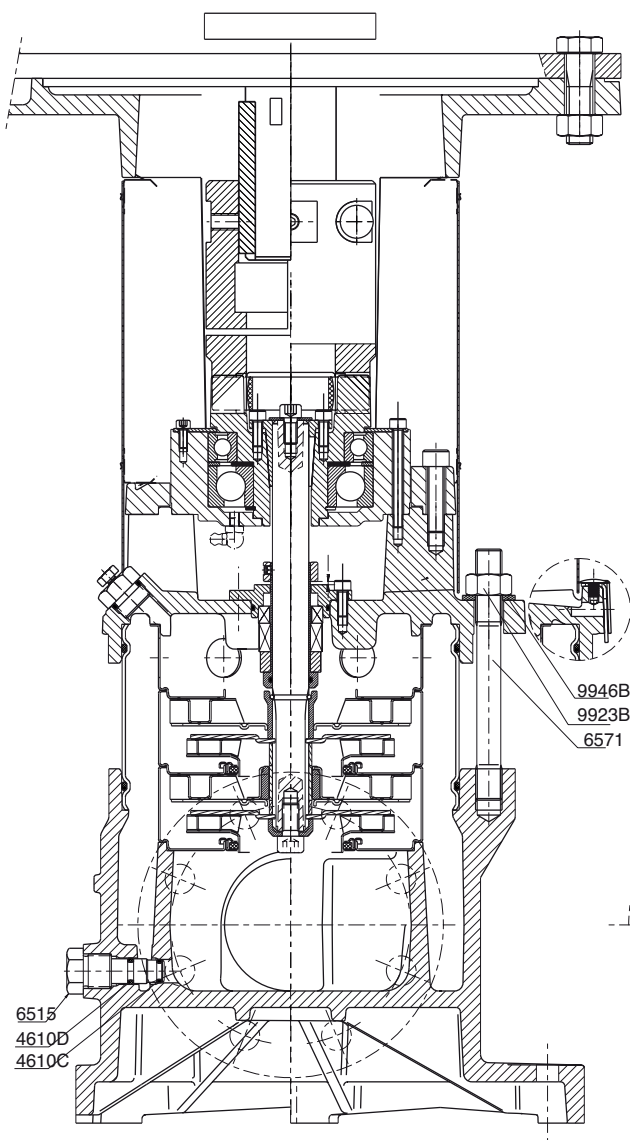
- 4213 - Fond porte-grain
- 4220 - Partie tournante | Garniture
- 4240 - Partie fixe | mécanique
- 4610 A - Joint torique (bouchon de remplissage)
- 4610 B - Joint torique (tube chemise extérieure)
- 4610 C - Joint torique | bouchon
- 4610 D - Joint torique | de vidange et d'amorçage
- 4610 E - Joint torique
- 6515 - Bouchon de vidange et d'amorçage
- 6521 A - Bouchon de remplissage - purgeur
- 6521 B - Bouchon de remplissage - purgeur
- 6545 A - Circlips (roulement de lanterne)
- 6545 B - Demi jonc d'arrêt (bague d'appui)
- 6546 - Circlips (roulement de lanterne)
- 6571 - Tirant d'assemblage
- 7212 - Accouplement
- 7450 - Protecteur d'accouplement

- 8010 - Moteur électrique à bride
- 9130 - Tube chemise extérieure d'étanchéité
- 9460 A - Joint plat de bride
- 9683 - Plaque signalétique
- 9902 A - Vis supérieure de bout d'arbre
- 9902 B - Vis inférieure de bout d'arbre
- 9902 C - Vis de fixation accouplement
- 9902 D - Vis de fixation moteur
- 9906 E - Vis H. fixation moteur
- 9929 E - Ecrou autofreiné
- 9934 A - Boulon de contrebride
- 9946 A - Rondelle sous vis 9902 A
- 9946 B - Rondelle sous écrou 9923 B
- 9923 B - Ecrou de tirant d'assemblage
- 9946 C - Rondelle sous vis 9902 C

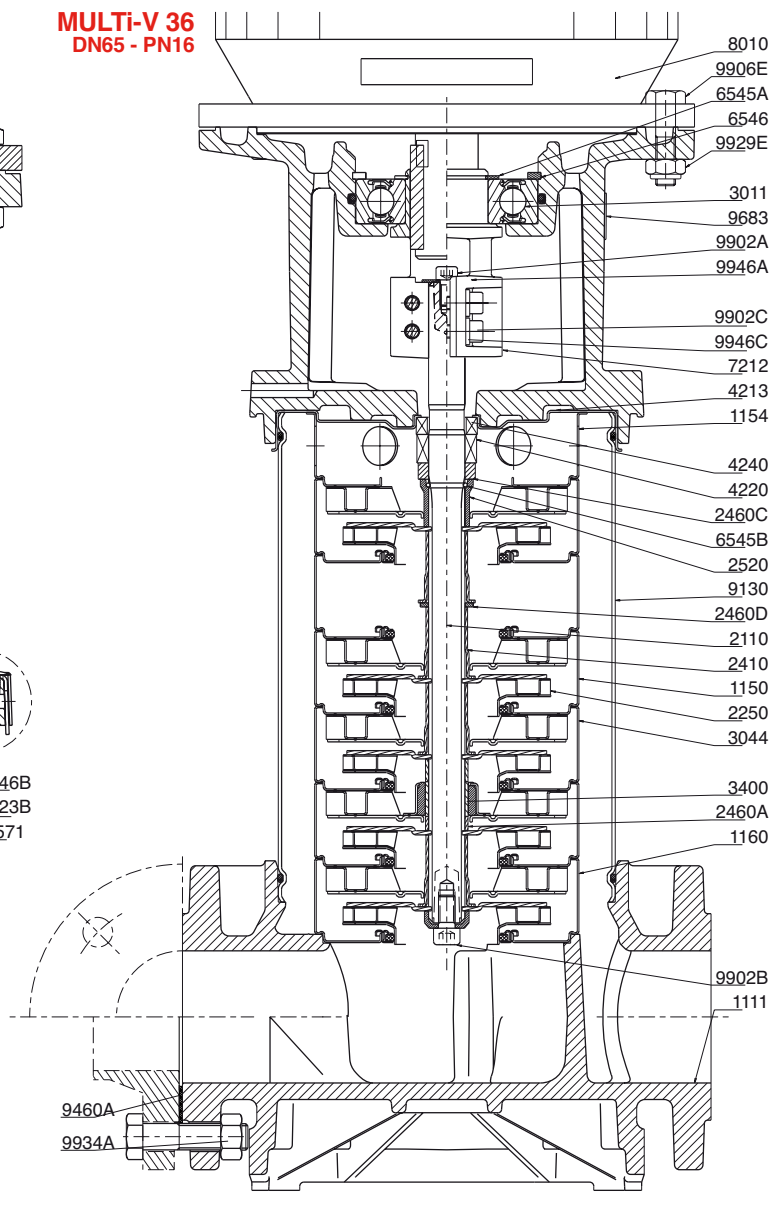
• Pièces de rechange recommandées.

PLAN-COUPÉ DE PRINCIPE - MULTI-V 36

MULTI-V 36C
DN65 - PN25



MULTI-V 36
DN65 - PN16



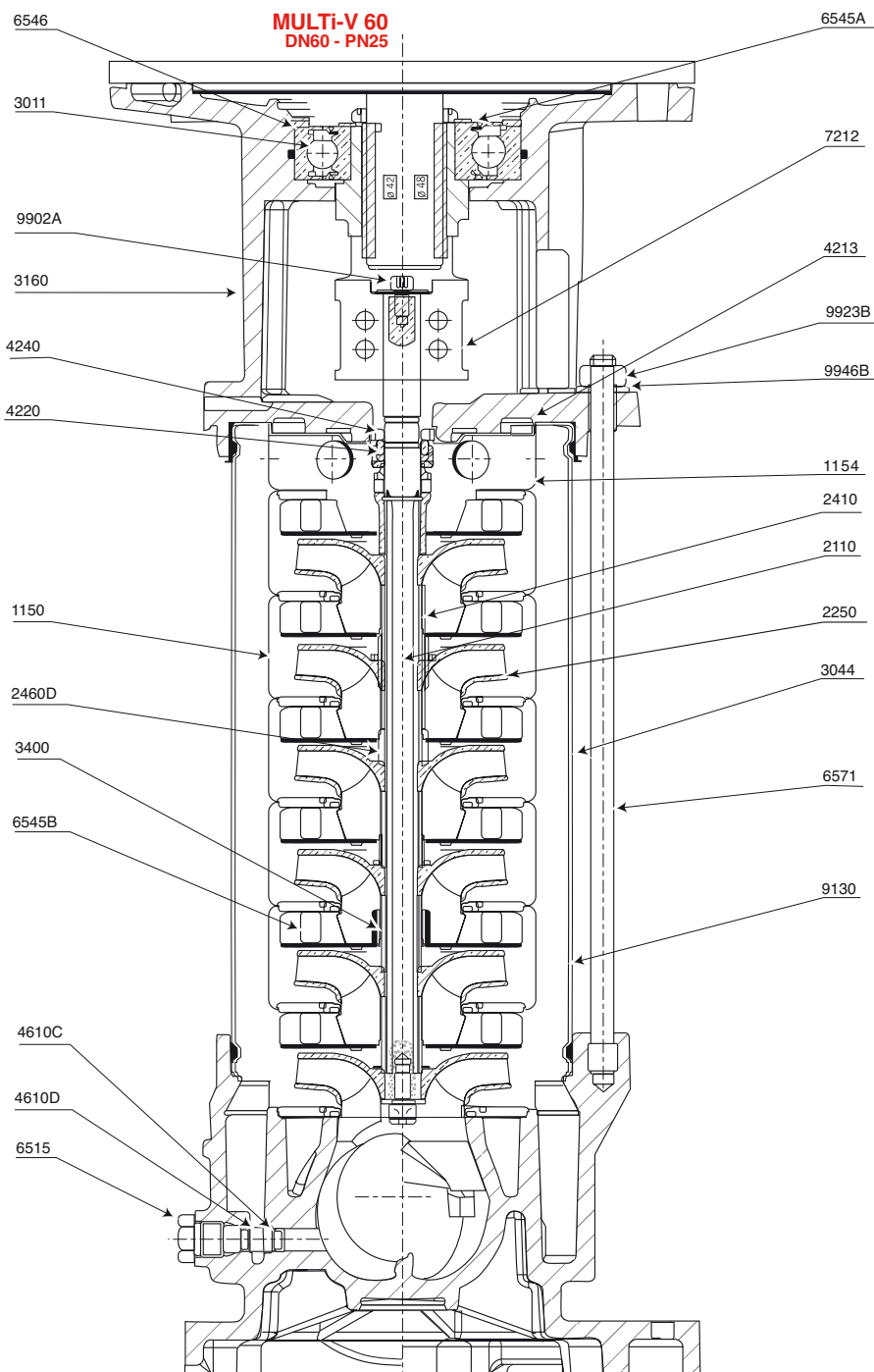
- 1111 - Corps de pompe
- 1150 - Corps d'étage avec canal de retour
- 1154 - Centreur cellule
- 1160 - Corps d'étage sans canal de retour
- 2110 - Arbre pompe
- 2250 - Roue
- 2410 - Entroise de roue
- 2460 A - Entroise de calage chemise d'arbre
- 2460 C - Bague de calage garniture mécanique
- 2460 D - Rondelle intermédiaire
- 2520 - Bague d'appui
- 3011 - Roulement à billes de lanterne
- 3044 - Corps d'étage avec palier intermédiaire
- 3160 - Lanterne support moteur
- 3400 - Chemise d'arbre

- 4213 - Fond porte-grain
- 4220 - Partie tournante | Garniture mécanique
- 4240 - Partie fixe
- 4610 C - Joint torique
- 4610 D - Joint torique
- 6515 - Bouchon de vidange et d'amorçage
- 6545 A - Circlips (roulement de lanterne)
- 6545 B - Demi jonc d'arrêt (bague d'appui)
- 6546 - Circlips (roulement de lanterne)
- 6571 - Tirants
- 7212 - Accouplement à 4 vis
- 7450 - Protecteur d'accouplement
- 7470 - Clip de fixation du protecteur d'accouplement
- 8010 - Moteur électrique à bride
- 9130 - Tube chemise extérieure d'étanchéité

- 9683 - Plaque signalétique
- 9902 A - Vis bout d'arbre dans accouplement
- 9902 B - Vis inférieure dans pompe
- 9902 C - Vis de fixation accouplement
- 9906 E - Boulon fixation moteur
- 9929 E - Ecrou autofreiné
- 9923 B - Ecrou M16 des tirants
- 9946 A - Rondelle sous vis 9902 A
- 9946 B - Rondelle contact étroite ø 16
- 9946 C - Rondelle sous vis 9902 C

•Pièces de rechange recommandées.

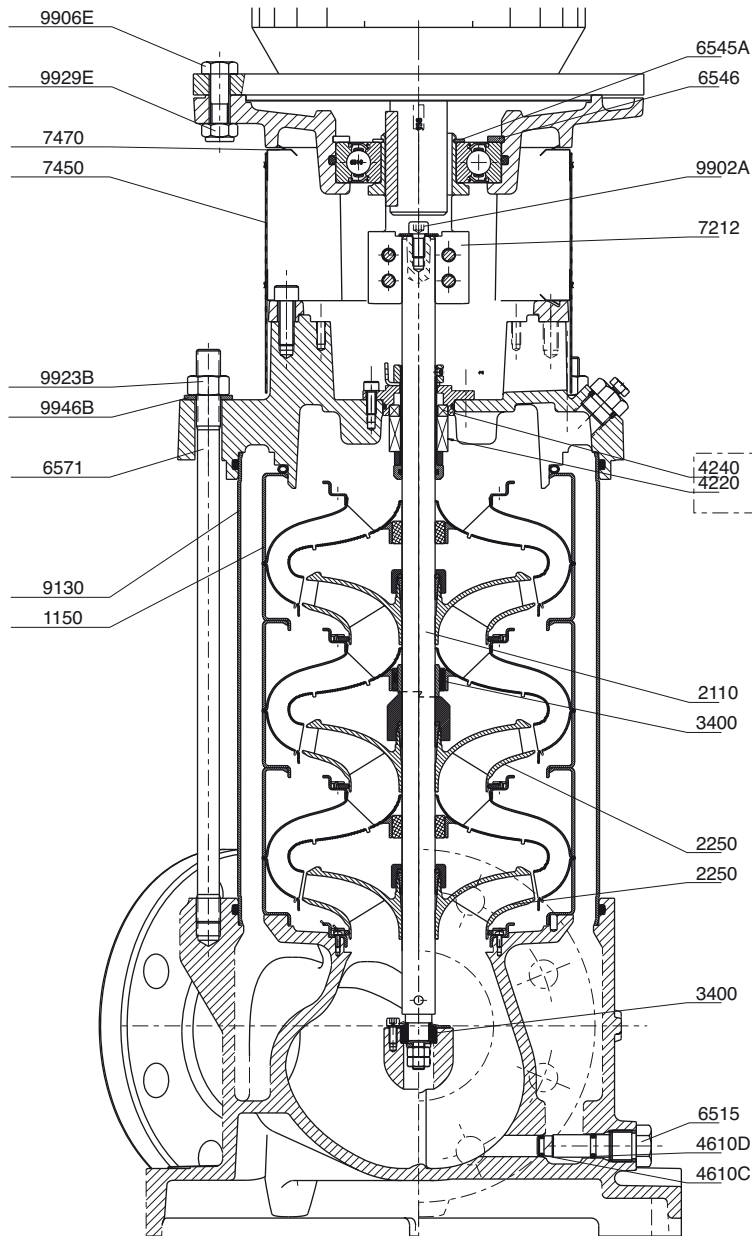
PLAN-COUCPE DE PRINCIPLE - MULTI-V 60



- 1150 - Corps d'étage avec canal de retour
- 1154 - Centreur cellule
- 2110 - Arbre pompe
- 2250 - Roue
- 2410 - Entretoise de roue
- 2460 D - Rondelle inter-roue
- 2520 - Bague d'appui
- 3011 - Roulement à billes de lanterne
- 3044 - Corps d'étage avec palier intermédiaire
- 3160 - Lanterne support moteur
- 3400 - Chemise d'arbre
- 4213 - Fond porte-grain
- 4220 - Partie tournante Garniture
- 4240 - Partie fixe mécanique
- 4610 C - Joint torique
- 4610 D - Joint torique
- 6515 - Bouchon de vidange et d'amorçage
- 6545 A - Circlips (roulement de lanterne)
- 6545 B - Demi jonc d'arrêt (bague d'appui)
- 6546 - Circlips (roulement de lanterne)
- 6571 - Tirants
- 7212 - Accouplement à 4 vis
- 7450 - Protecteur d'accouplement
- 7470 - Clip de fixation du protecteur d'accouplement
- 9130 - Tube chemise extérieure d'étanchéité
- 9902 A - Vis bout d'arbre dans accouplement
- 9902 B - Vis inférieure dans pompe
- 9906 E - Boulon fixation moteur
- 9929 E - Ecrou autofreiné
- 9923 B - Ecrou M16 des tirants
- 9946 B - Rondelle contact étroite $\varnothing 16$
- Pièces de rechange recommandées.

MULTI-V

PLAN-COUBE DE PRINCIPE - MULTI-V 80 - 100

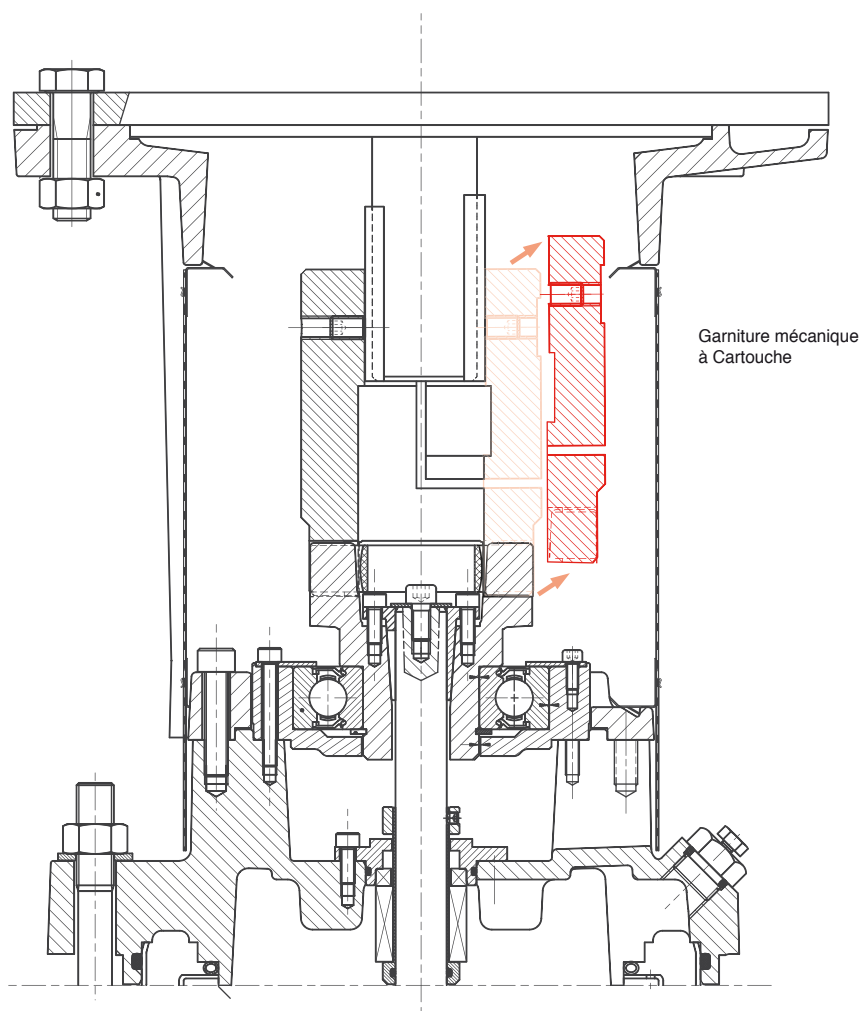


- 1150 - Corps d'étage avec canal de retour
- 2110 - Arbre pompe
- 2250 - Roue
- 3400 - Chemise d'arbre
- 4220 - Partie tournante Garniture
- 4240 - Partie fixe mécanique
- 4610 C - Joint torique
- 4610 D - Joint torique
- 6515 - Bouchon de vidange et d'amorçage
- 6545 A - Circlips (roulement de lanterne)
- 6546 - Circlips (roulement de lanterne)
- 6571 - Tirants
- 7212 - Accouplement à 4 vis
- 7450 - Protecteur d'accouplement
- 7470 - Clip de fixation du protecteur d'accouplement
- 9130 - Tube chemise extérieure d'étanchéité
- 9902 A - Vis bout d'arbre dans accouplement
- 9906 E - Boulon fixation moteur
- 9929 E - Ecrou autofreiné
- 9923 B - Ecrou M16 des tirants
- 9946 B - Rondelle contact étroite ø 16


• Pièces de rechange recommandées.


MULTI-V 100
DN100 - PN25

PLAN-COUCPE DE PRINCIPE - LANTERNE 80 ET 100 m³/h

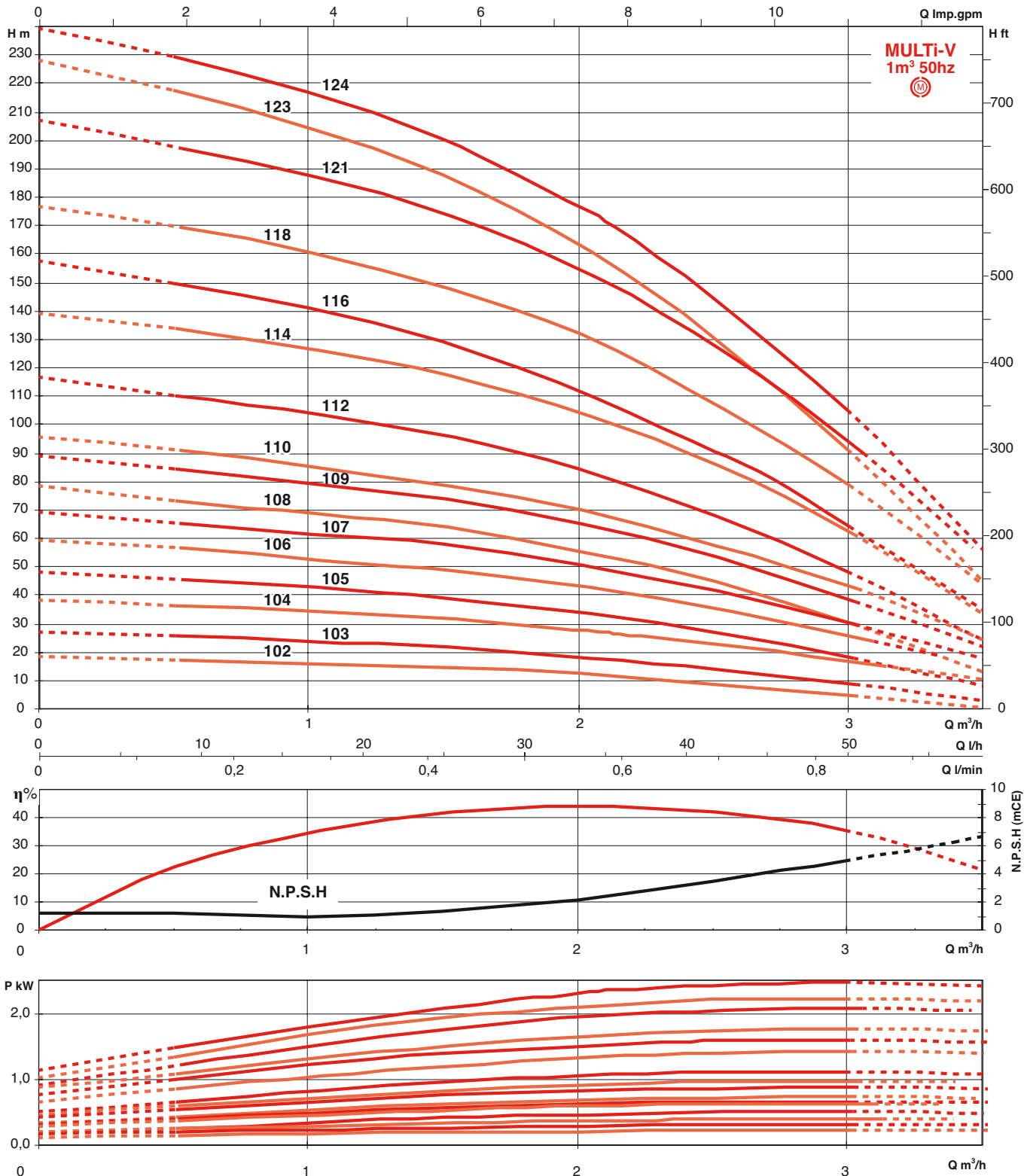


MULTI-V

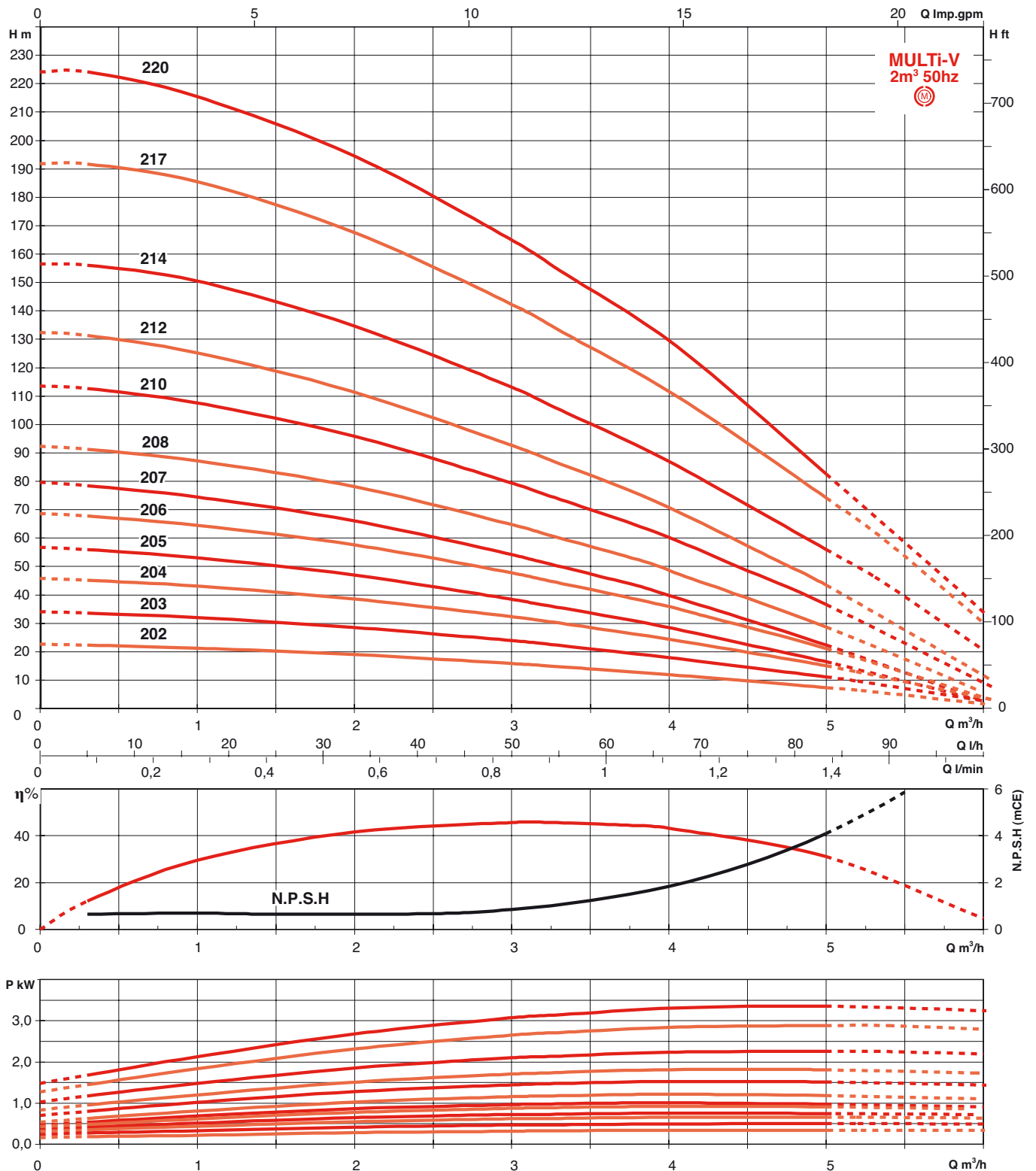
Légende: Moteur 4 pôles 

Moteur 2 pôles 

PERFORMANCES HYDRAULIQUES À 2900 TR/MN

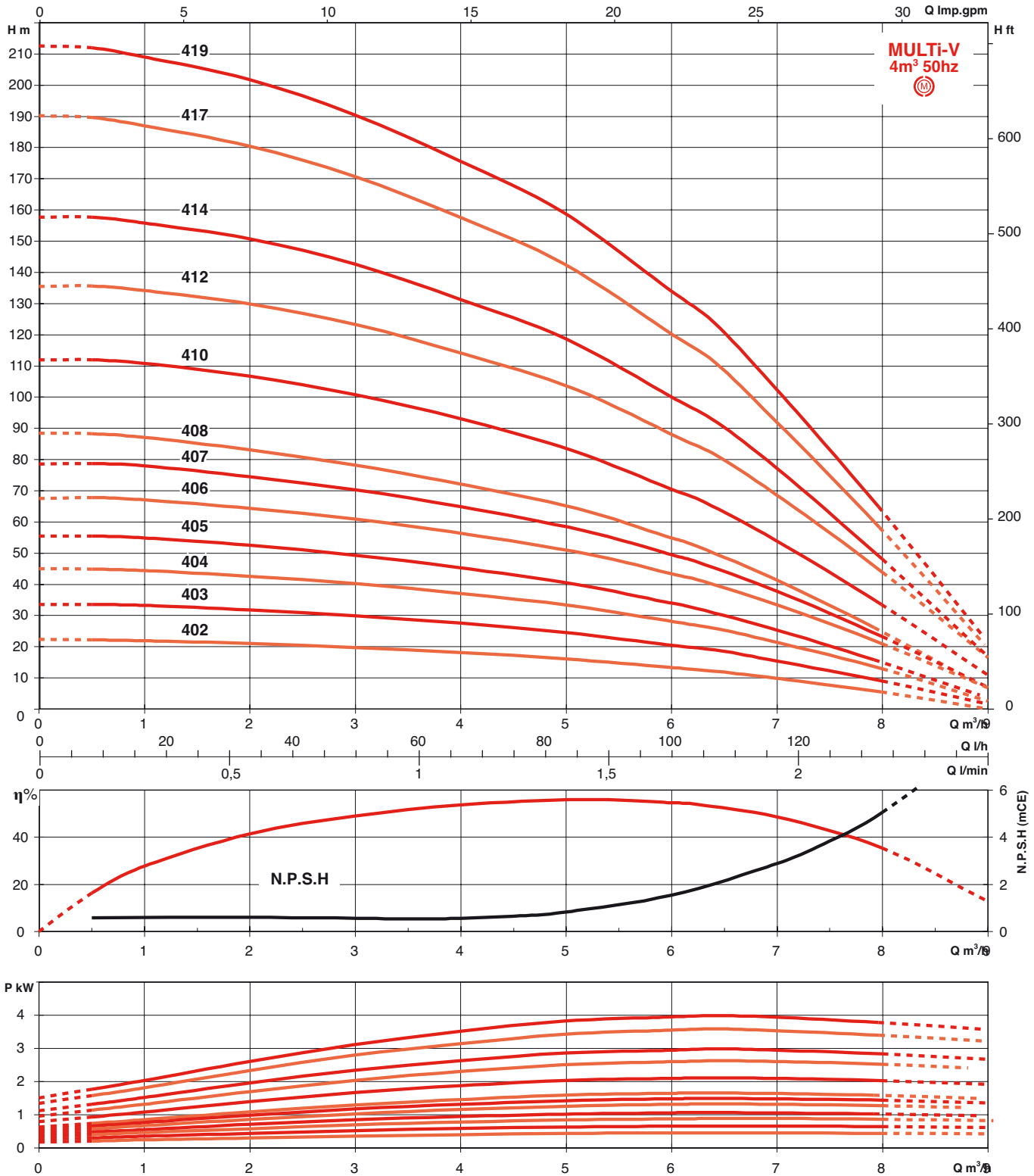


PERFORMANCES HYDRAULIQUES À 2900 TR/MN

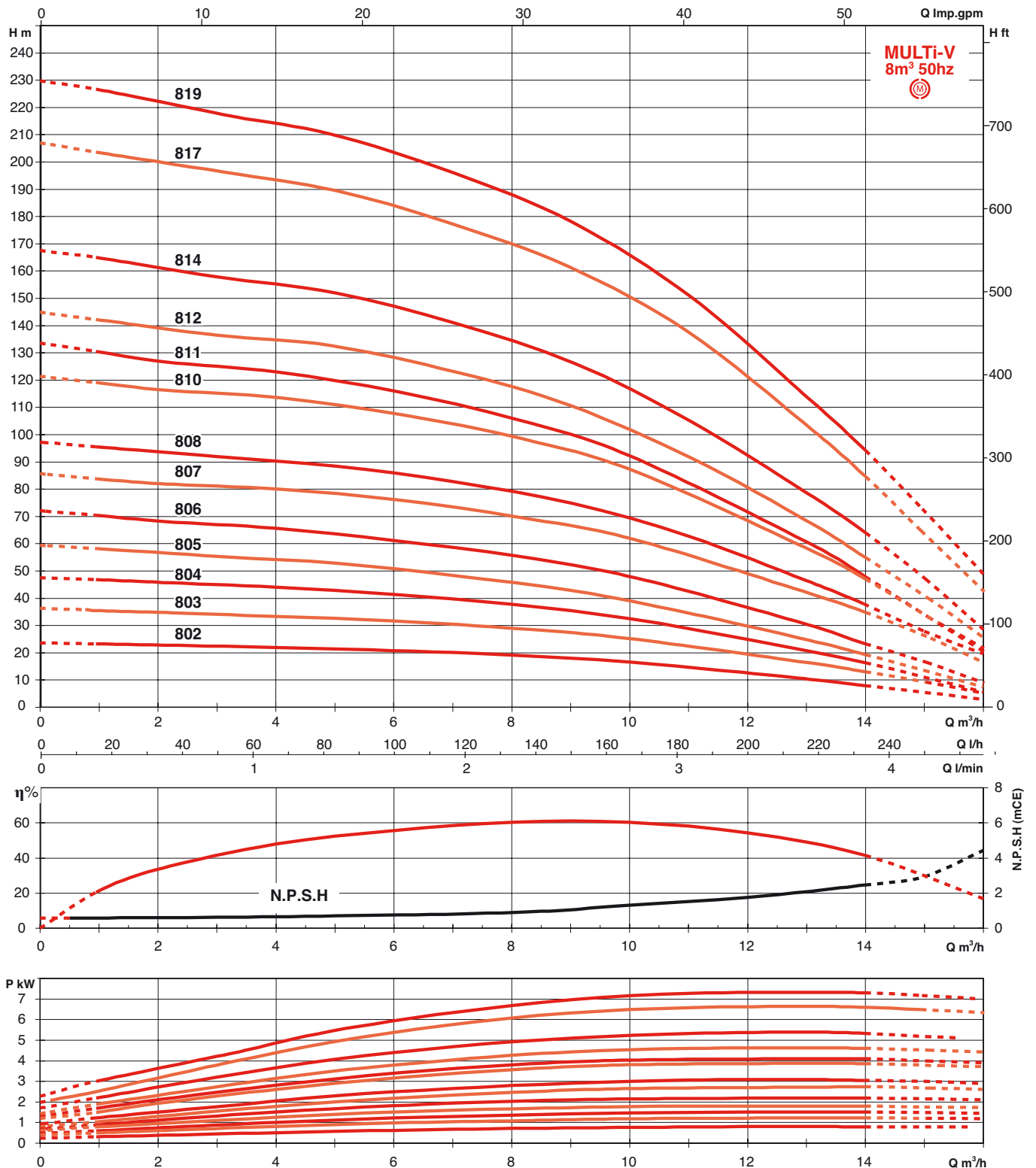


MULTI-V

PERFORMANCES HYDRAULIQUES À 2900 TR/MN

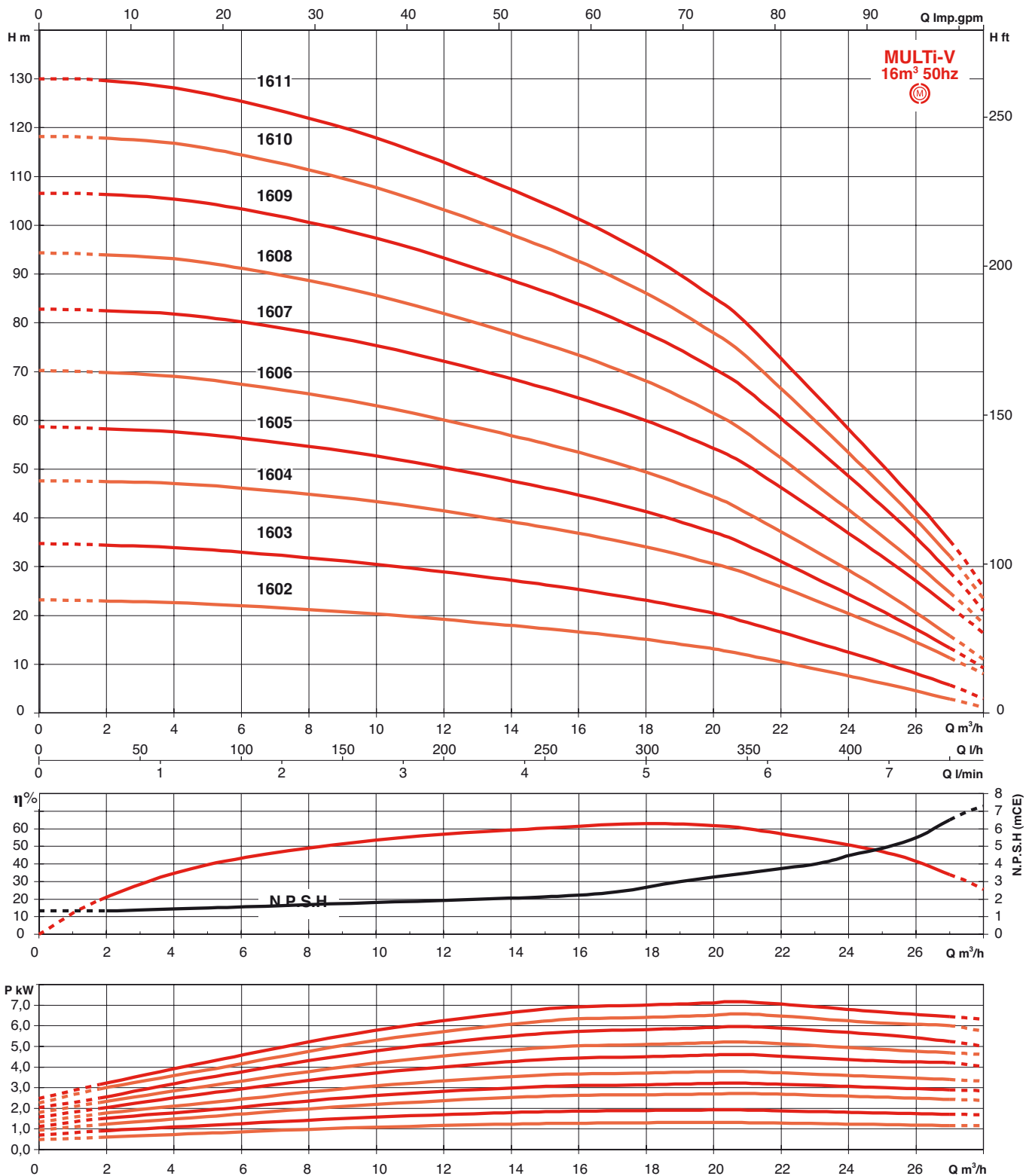


PERFORMANCES HYDRAULIQUES À 2900 TR/MN

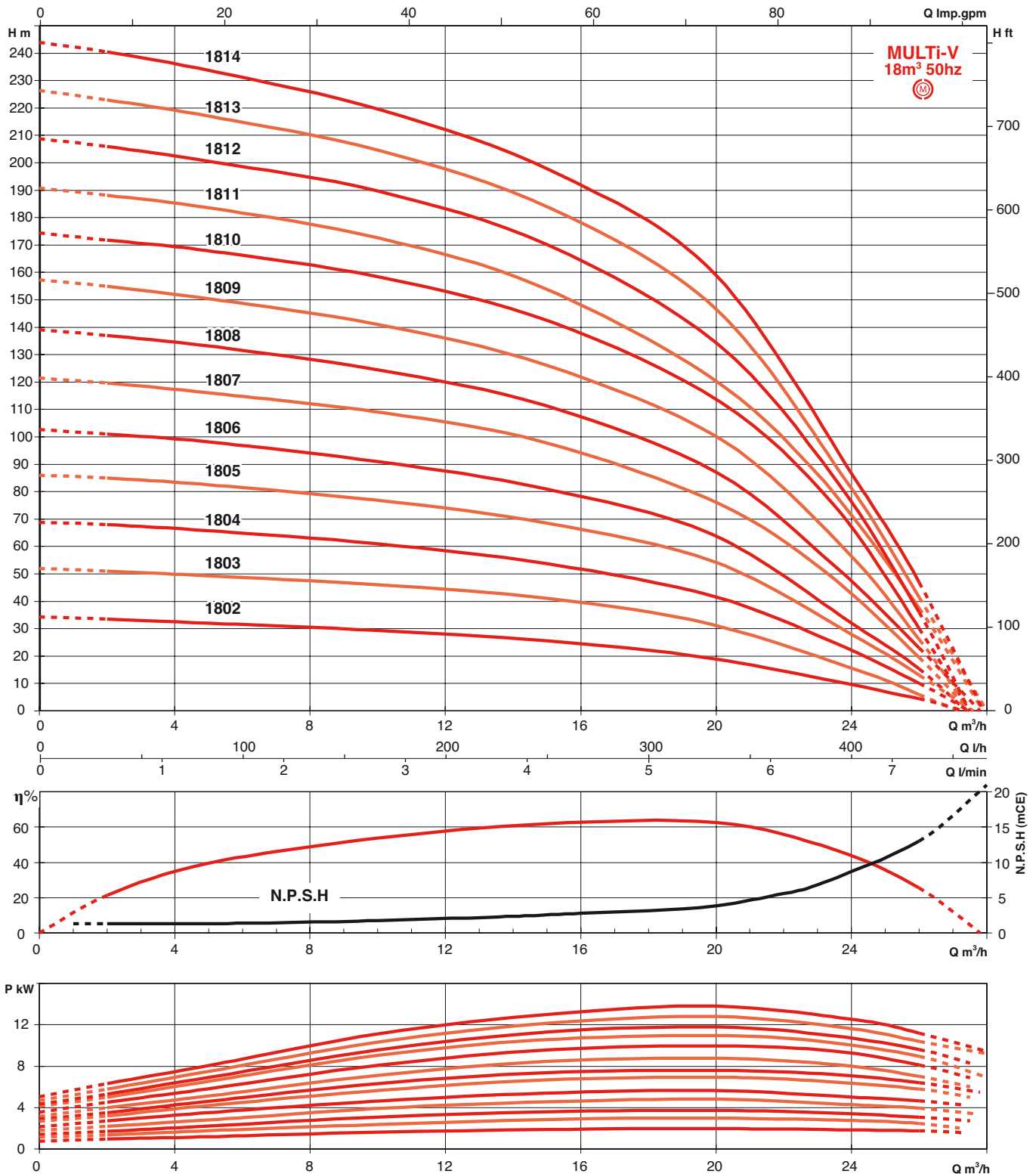


MULTI-V

PERFORMANCES HYDRAULIQUES À 2900 TR/MN

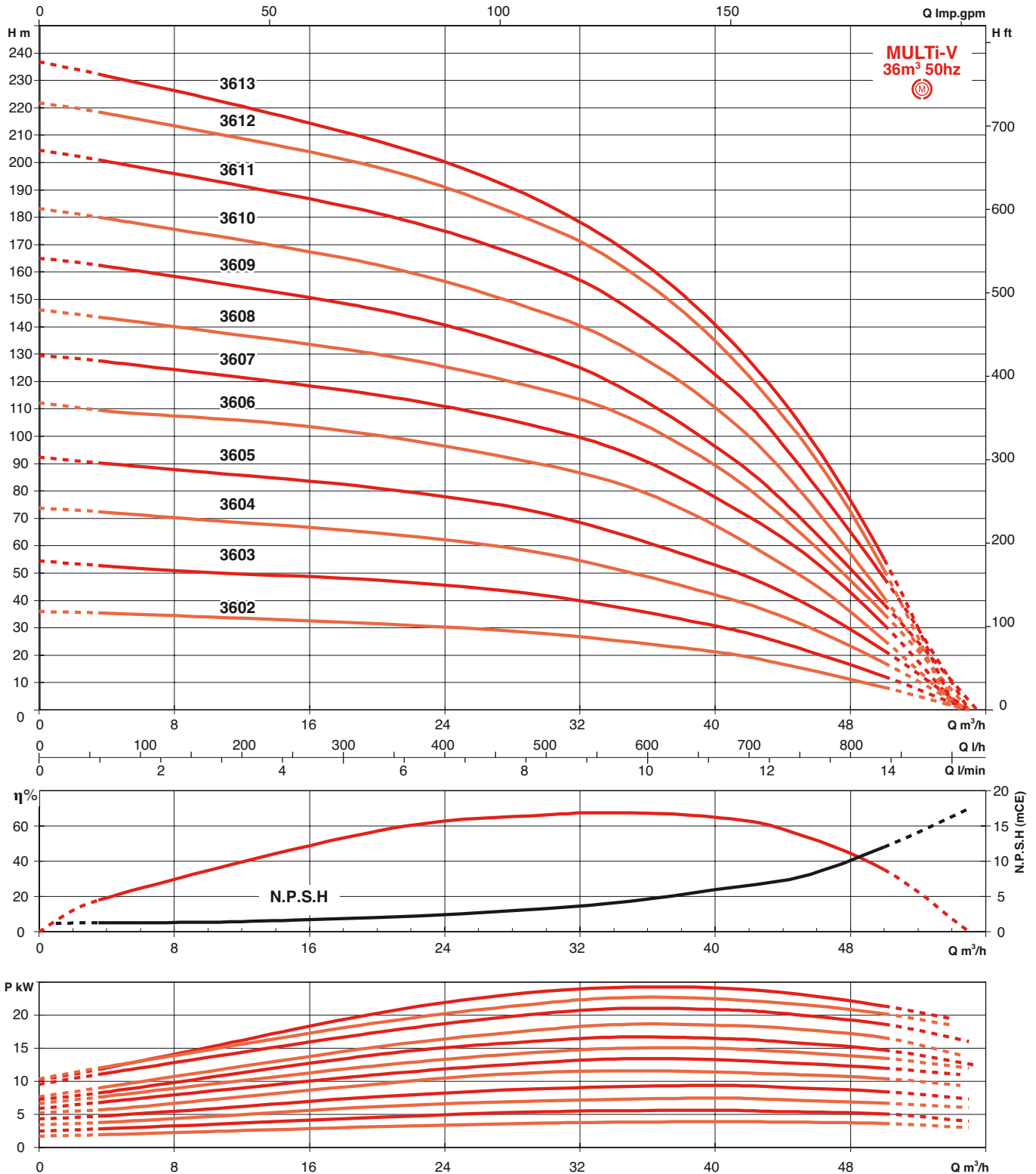


PERFORMANCES HYDRAULIQUES À 2900 TR/MN

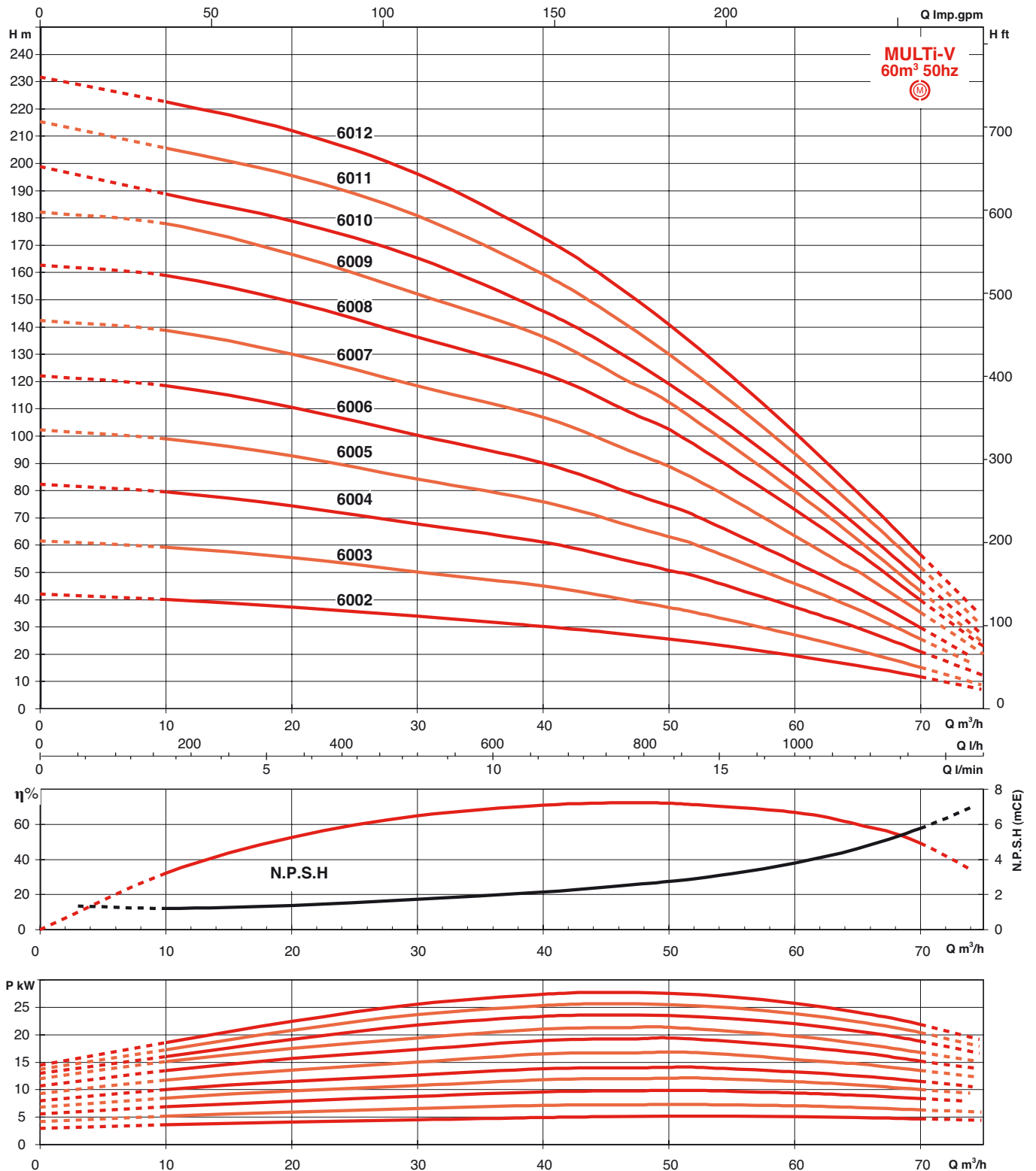


MULTI-V

PERFORMANCES HYDRAULIQUES À 2900 TR/MN

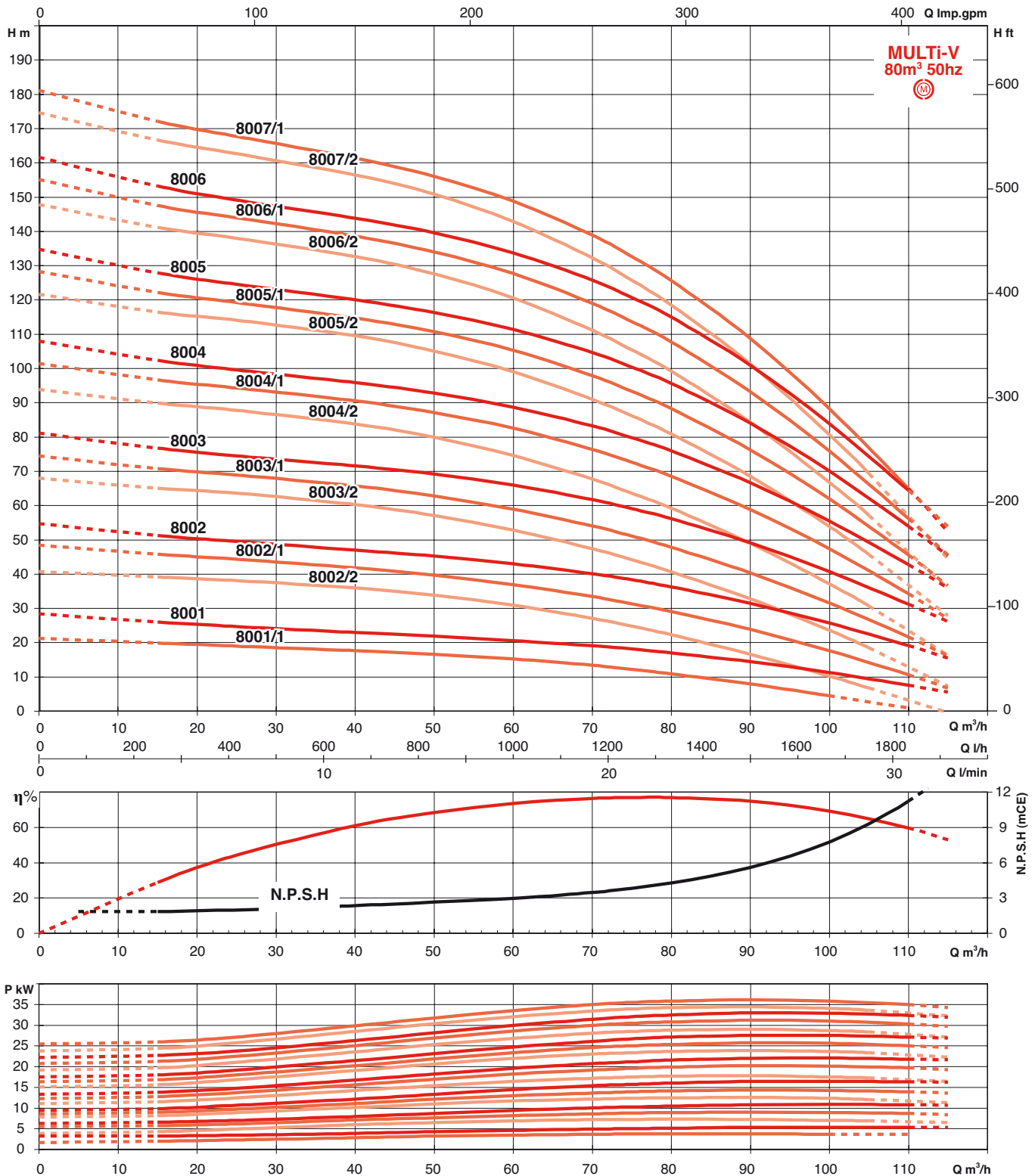


PERFORMANCES HYDRAULIQUES À 2900 TR/MN

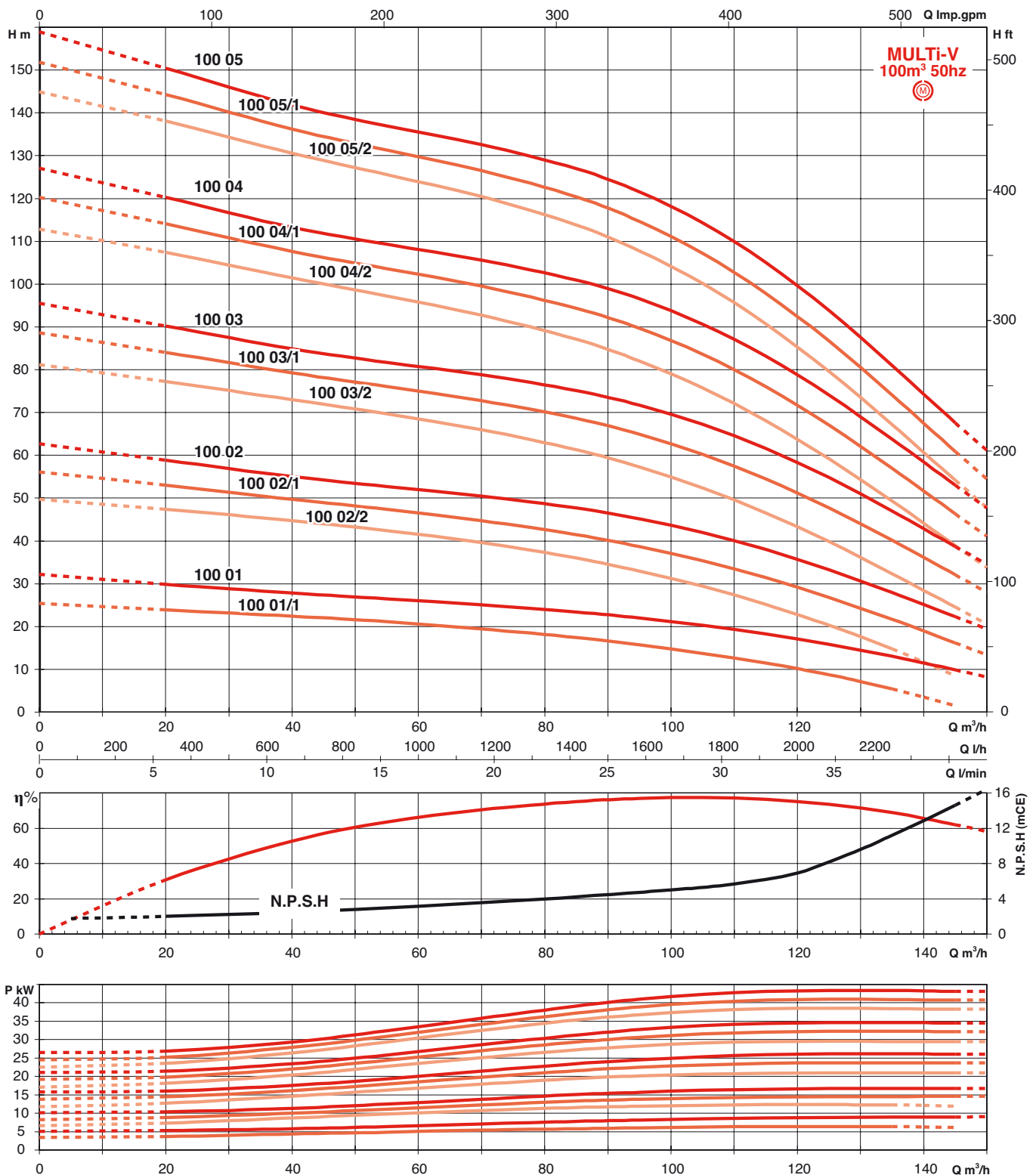


MULTI-V

PERFORMANCES HYDRAULIQUES À 2900 TR/MN

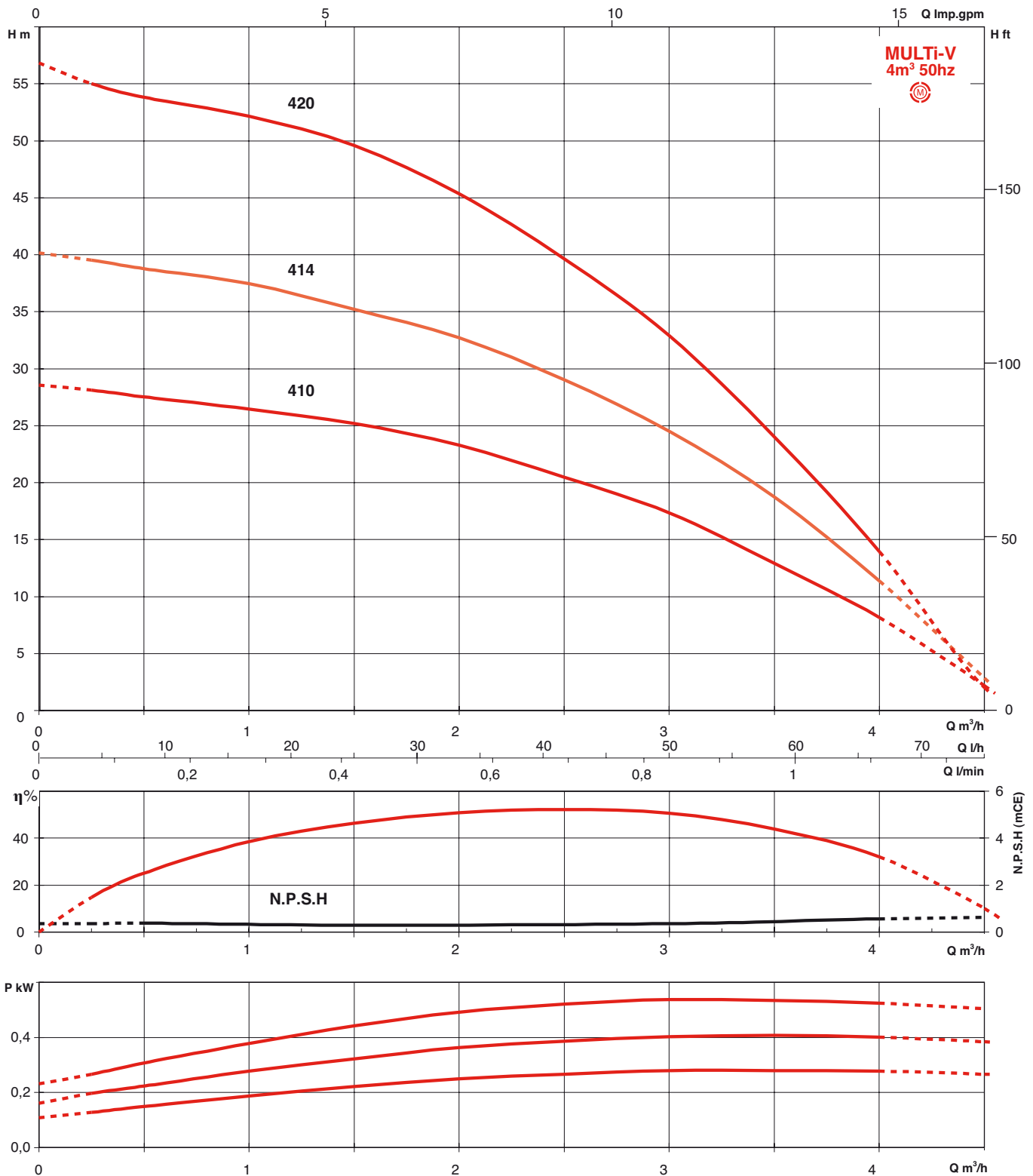


PERFORMANCES HYDRAULIQUES À 2900 TR/MN

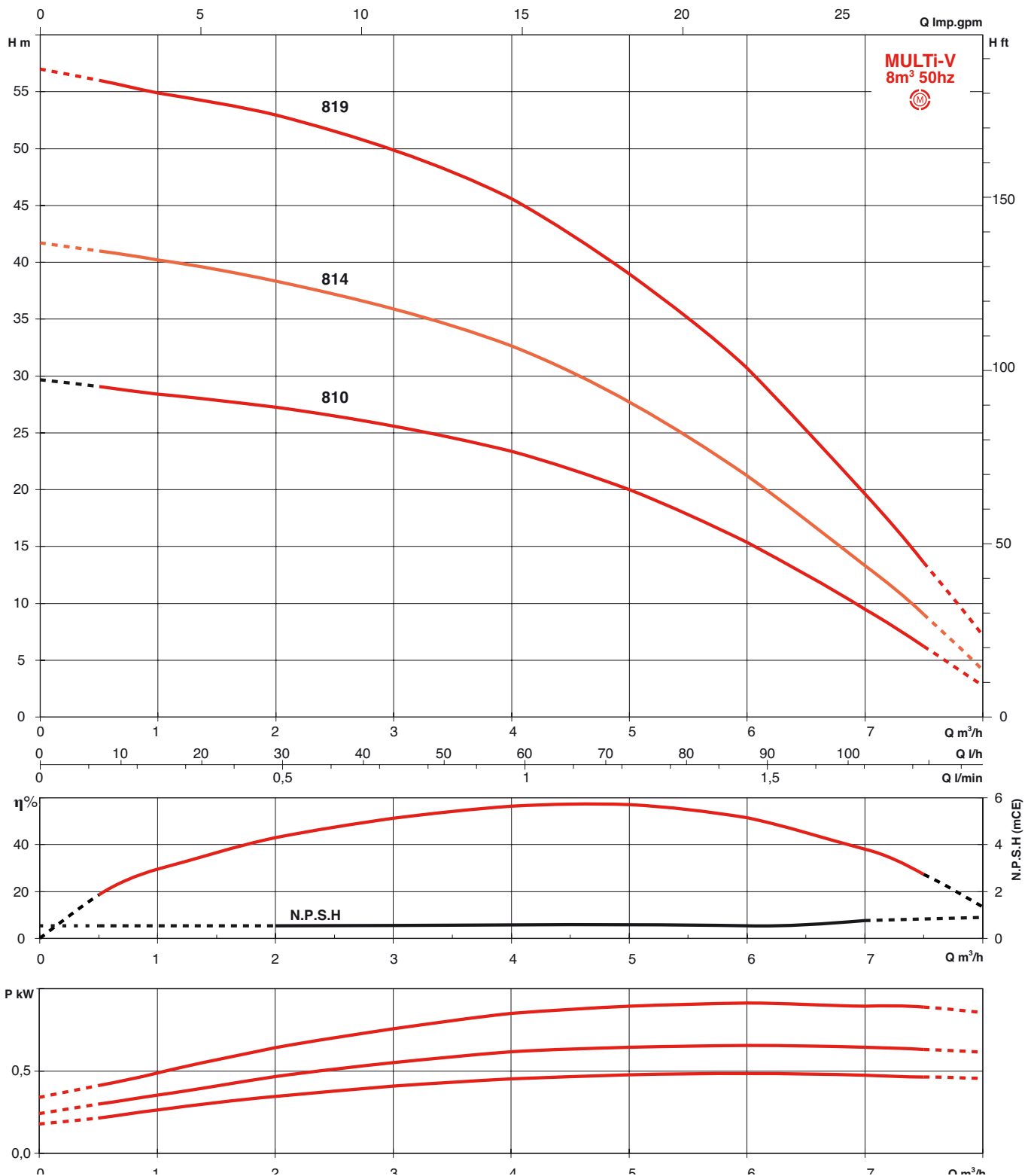


MULTI-V

PERFORMANCES HYDRAULIQUES À 1450 TR/MN

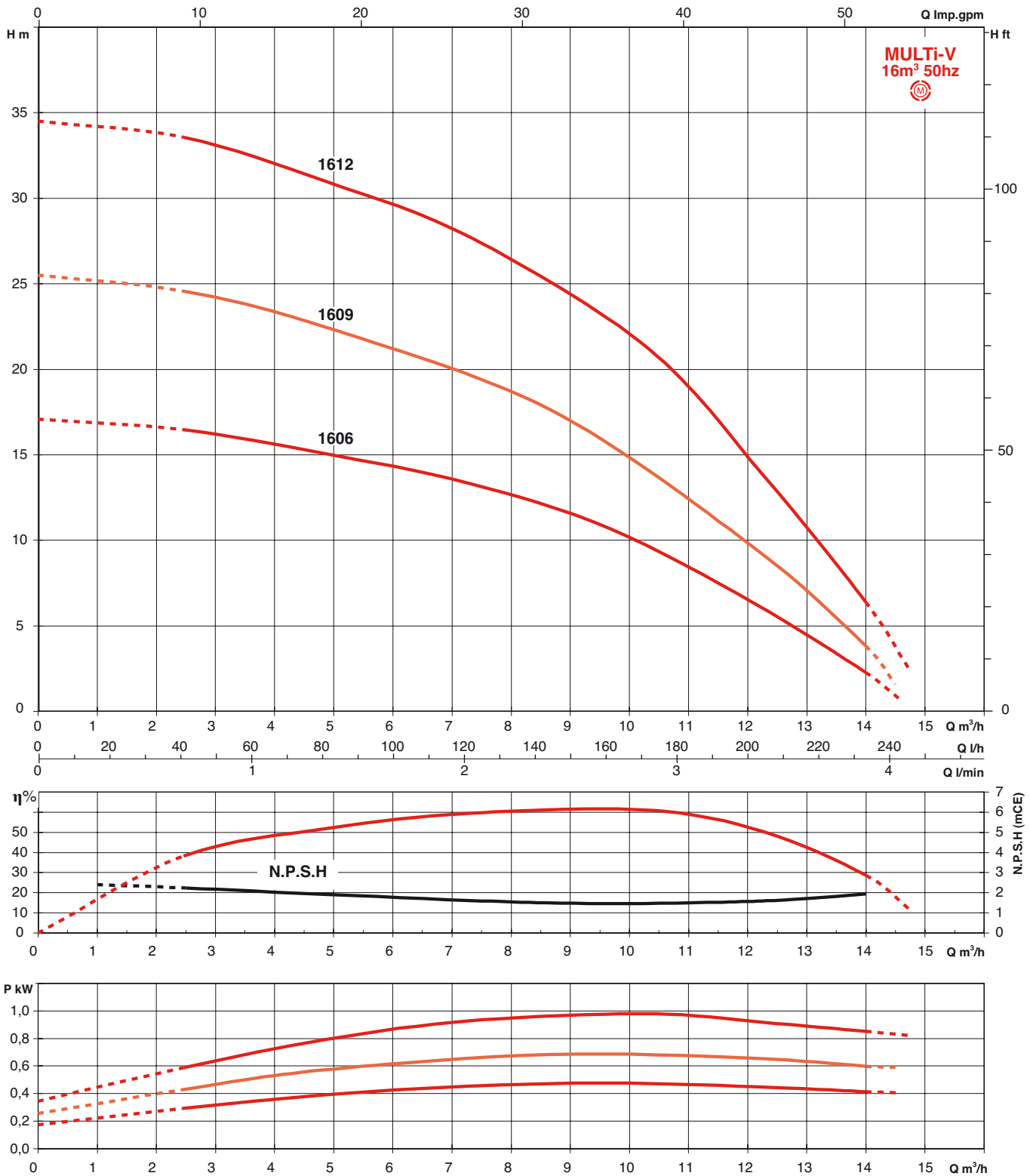


PERFORMANCES HYDRAULIQUES À 1450 TR/MN

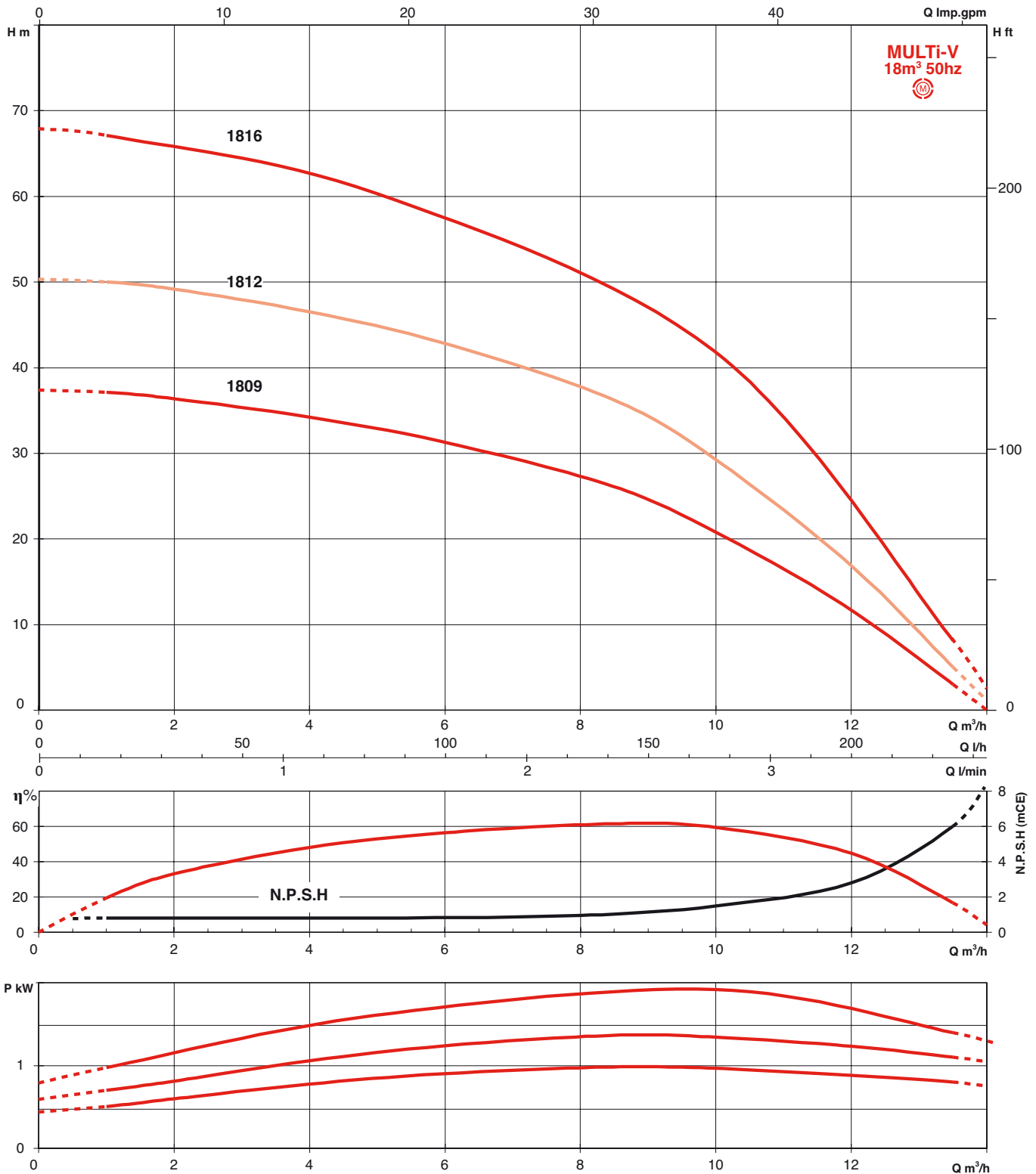


MULTI-V

PERFORMANCES HYDRAULIQUES À 1450 TR/MN

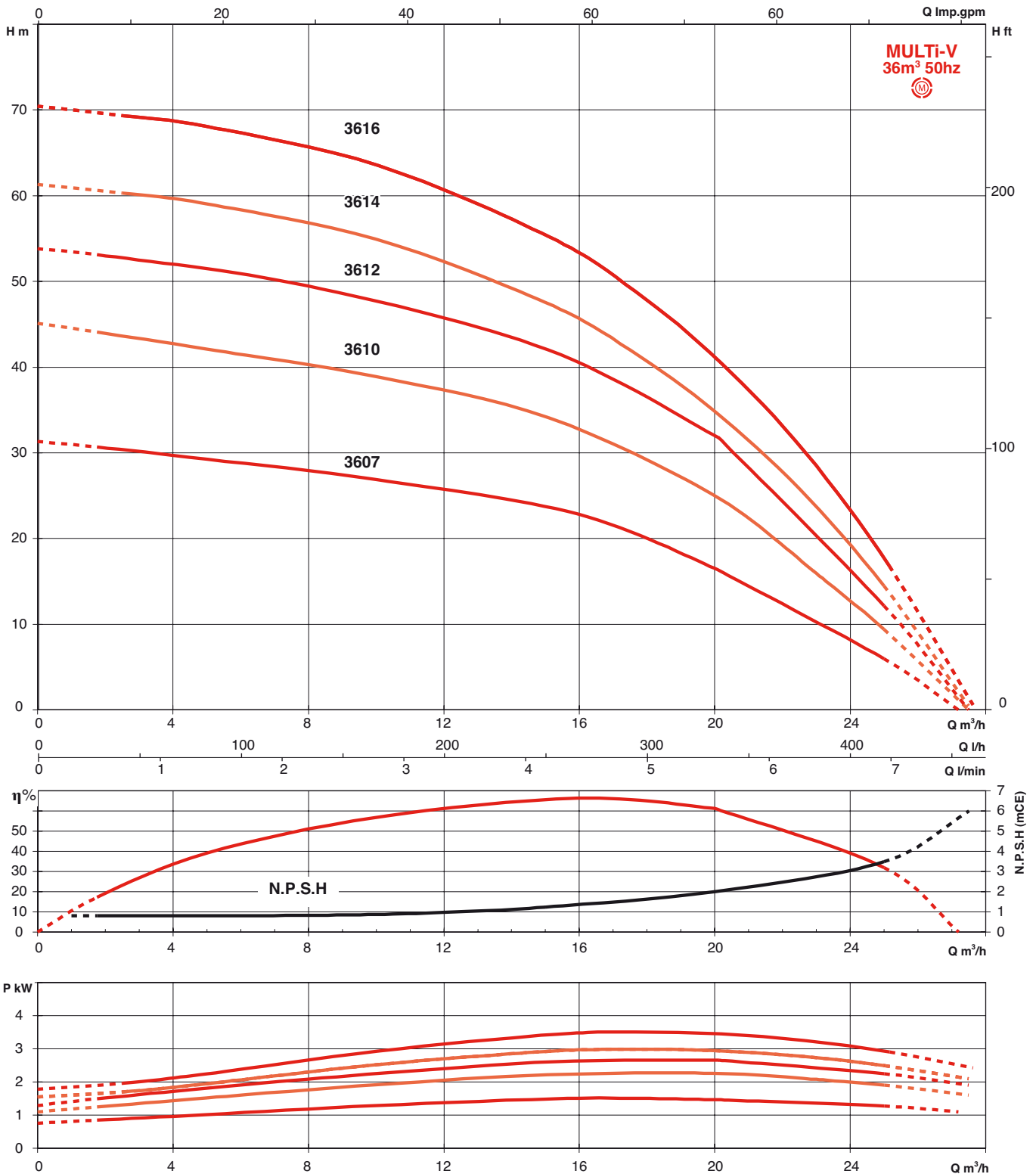


PERFORMANCES HYDRAULIQUES À 1450 TR/MN

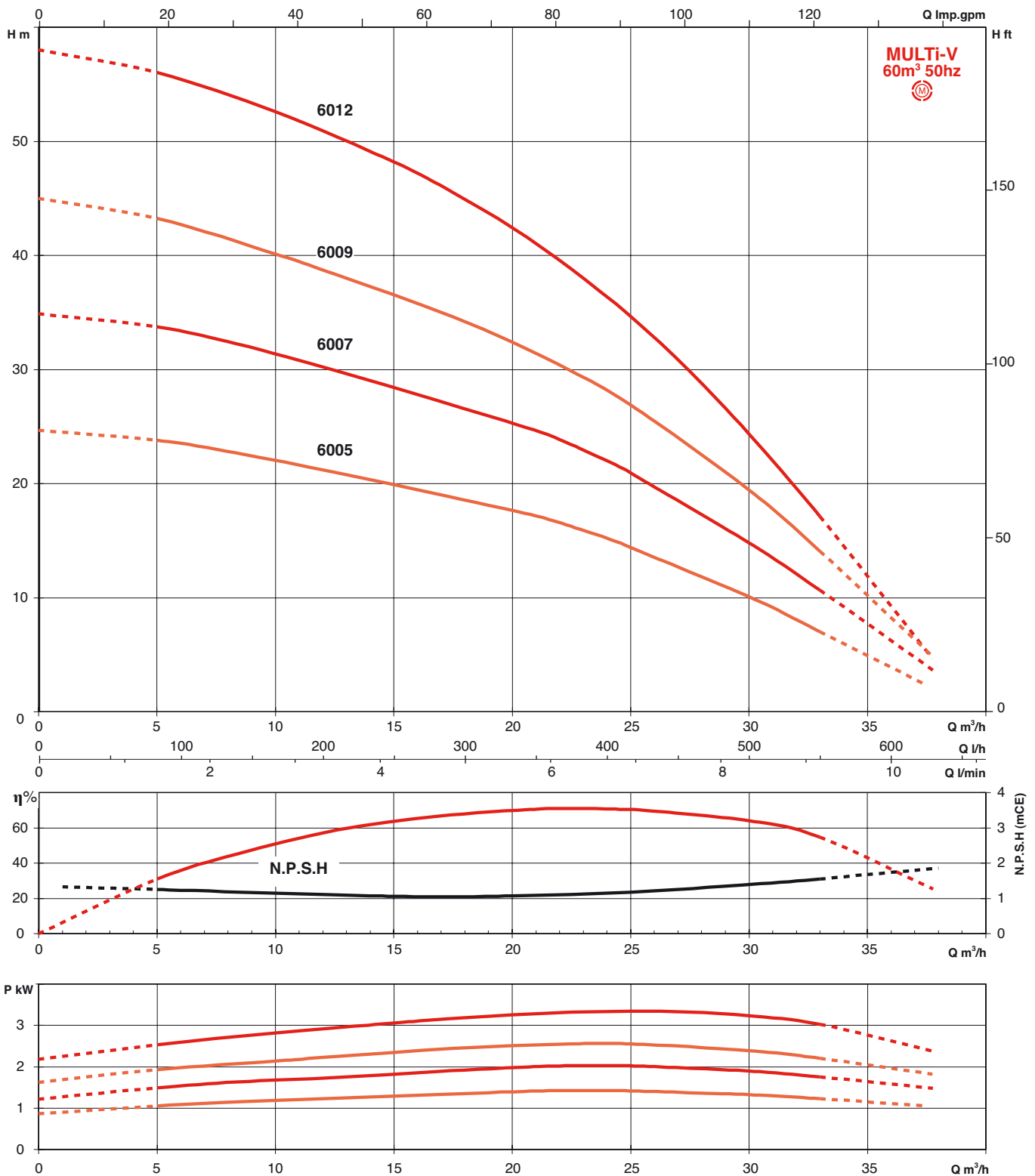


MULTI-V

PERFORMANCES HYDRAULIQUES À 1450 TR/MN



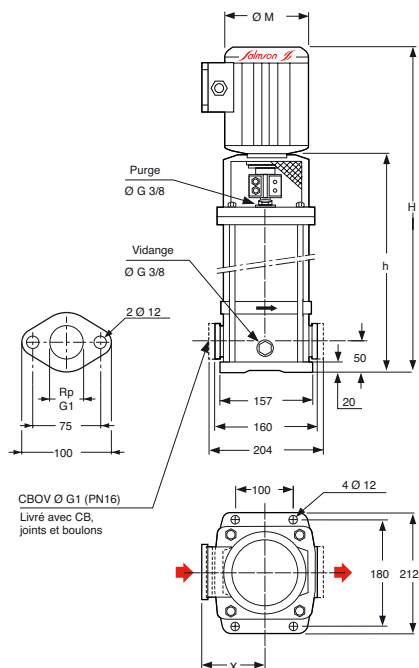
PERFORMANCES HYDRAULIQUES À 1450 TR/MN



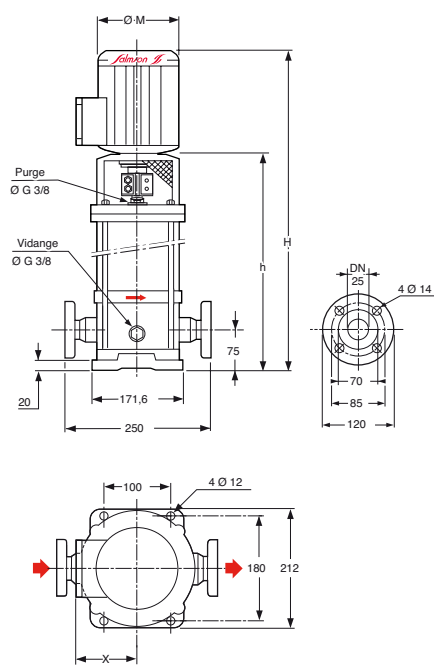
MULTI-V

CARACTÉRISTIQUES ÉLECTRIQUES ET DIMENSIONNELLES MULTI-V 100 - 2 PÔLES

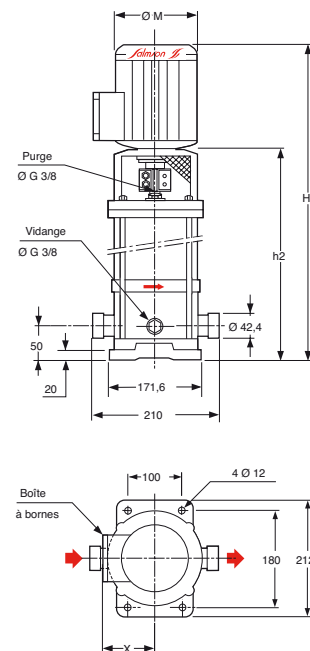
• PN 16 - DN G1



• PN 25 - DN 25



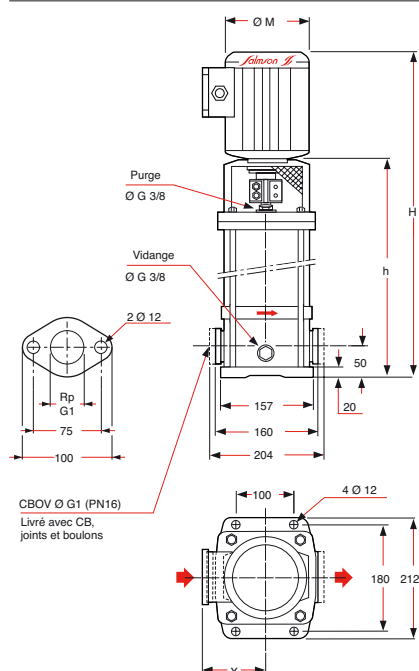
• PN 25 - RACCORD «VICTAULIC» 1"1/4



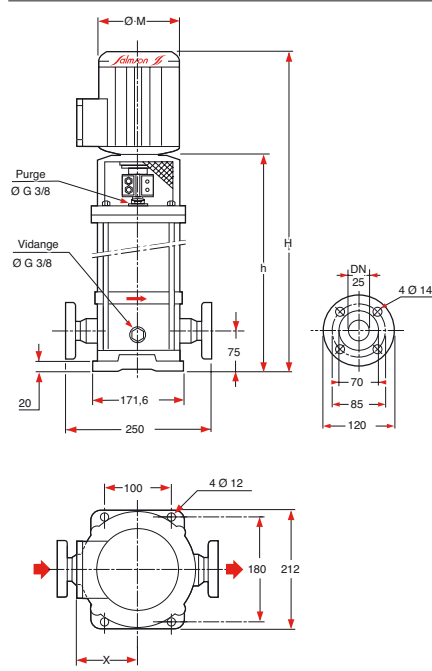
REFERENCE COMMANDE	MOTEUR						POMPE						MASSE (kg)					
	P2 kW	Fixation moteur	In (A)			ØM mm	X mm	H mm	PN 16 G1		PN 25 DN 25		PN 25 Victaulic		PN 16 Avec emballage		PN 25 Avec emballage	
			1 x	3 x	3 x				h	h	h	h2	Moteur		Moteur			
			230 V	400 V	230 V				mm	mm	mm	mm	Sans	Avec	Sans	Avec		
MULTI-V 102-M/2	0,37	14/FT85	2,7	-	-	140	107	490	305	515	330	-	-	12,8	19,5	13,9	20,6	
MULTI-V 102-T/2	0,37	14/FT85	-	0,93	1,6	140	118	528	305	552	330	528	305	12,8	18,8	13,9	19,9	
MULTI-V 103-M/2	0,37	14/FT85	2,7	-	-	140	107	506	305	515	330	-	-	13	19,7	14,1	20,8	
MULTI-V 103-T/2	0,37	14/FT85	-	0,93	1,6	140	118	528	305	552	330	528	305	13	19	14,1	20,1	
MULTI-V 104-M/2	0,55	14/FT85	3,6	-	-	140	107	506	305	515	330	-	-	13,2	20,6	14,3	21,8	
MULTI-V 104-T/2	0,55	14/FT85	-	1,32	2,28	140	118	528	305	552	330	528	305	13,2	19,7	14,3	20,9	
MULTI-V 105-M/2	0,55	14/FT85	3,6	-	-	140	107	530	345	555	370	-	-	14,4	21,9	15,5	23	
MULTI-V 105-T/2	0,55	14/FT85	-	1,32	2,28	140	118	568	345	592	370	568	345	14,4	21	15,5	22,1	
MULTI-V 106-M/2	0,75	19/FT100	4,85	-	-	162	121	570	355	595	380	-	-	14,9	24	16	25,1	
MULTI-V 106-T/2	0,75	19/FT100	-	1,7	2,94	170	127	598	355	623	380	598	355	14,9	23,9	16	25	
MULTI-V 107-M/2	0,75	19/FT100	4,85	-	-	162	121	590	375	615	400	-	-	15,6	24,7	16,7	25,8	
MULTI-V 107-T/2	0,75	19/FT100	-	1,7	2,94	170	127	618	375	643	400	618	375	15,6	24,6	16,7	25,7	
MULTI-V 108-M/2	0,75	19/FT100	4,85	-	-	162	121	630	415	655	440	-	-	16,8	25,9	17,9	27	
MULTI-V 108-T/2	0,75	19/FT100	-	1,7	2,94	170	127	658	415	683	440	658	415	16,8	25,8	17,9	26,9	
MULTI-V 109-M/2	1,1	19/FT100	6,6	-	-	162	121	630	415	655	440	-	-	17	27,8	18,1	28,9	
MULTI-V 109-T/2	1,1	19/FT100	-	2,4	4,15	170	127	658	415	683	440	658	415	17	27,2	18,1	28,3	
MULTI-V 110-M/2	1,1	19/FT100	6,6	-	-	162	121	650	435	675	460	-	-	17,7	28,4	18,8	29,6	
MULTI-V 110-T/2	1,1	19/FT100	-	2,4	4,15	170	127	678	435	703	460	678	435	17,7	27,8	18,8	29	
MULTI-V 112-M/2	1,1	19/FT100	6,6	-	-	162	121	690	475	715	500	-	-	19	29,8	20,1	30,9	
MULTI-V 112-T/2	1,1	19/FT100	-	2,4	4,15	170	127	718	475	743	500	718	475	19	29,2	20,1	30,3	
MULTI-V 114-M/2	1,5	24/FT115	9,1	-	-	182	131	770	525	795	550	-	-	22,4	39,9	23,5	41	
MULTI-V 114-T/2	1,5	24/FT115	-	3,2	5,5	193	151	791	525	816	550	791	525	22,4	35,6	23,5	36,7	
MULTI-V 116-T/2	1,85	24/FT115	-	3,9	6,75	193	151	-	-	856	590	831	565	-	-	24,9	38,9	
MULTI-V 118-T/2	1,85	24/FT115	-	3,9	6,75	193	151	-	-	896	630	871	605	-	-	26,3	40,3	
MULTI-V 121-T/2	2,2	24/FT115	-	4,5	7,8	193	151	-	-	956	690	931	665	-	-	28,4	44,4	
MULTI-V 123-T/2	2,2	24/FT115	-	4,5	7,8	193	151	-	-	1016	750	991	725	-	-	30,3	46,3	
MULTI-V 124-T/2	3	28/FT130	-	6	10,4	217	160	-	-	1055	760	1030	735	-	-	31,1	51,1	

CARACTÉRISTIQUES ÉLECTRIQUES ET DIMENSIONNELLES MULTI-V 200 - 2 PÔLES

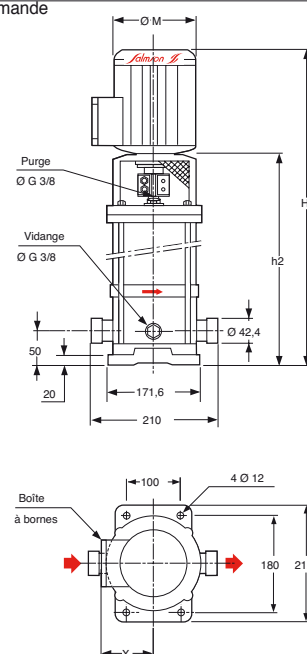
• PN 16 - DN G1



• PN 25 - DN 25



• PN 25 - RACCORD «VICTAULIC» 1^{3/4} sur demande



REFERENCE COMMANDE	MOTEUR						POMPE						MASSE (kg)				
	P2 kW	Fixation moteur	In (A)			ØM mm	X mm	PN 16 G1		PN 25 DN 25		PN 25 Victaulic		PN 16 Avec emballage		PN 25 Avec emballage	
			1 x 230 V	3 x 400 V	3 x 230 V			H mm	h mm	H mm	h mm	H mm	h2 mm	Moteur Sans	Moteur Avec	Moteur Sans	Moteur Avec
MULTI-V 202-M/2	0,37	14/FT85	2,65	0,93	1,6	150	123	511	297	536	322	-	-	15	23,5	15,3	24,8
MULTI-V 202-T/2	0,37	14/FT85	2,65	0,93	1,6	150	123	517	297	542	322	516,5	296,5	15	23	15,3	24,3
MULTI-V 203-M/2	0,55	14/FT85	3,55	1,3	2,25	150	123	511	297	536	322	-	-	15,2	23,5	16,3	24,8
MULTI-V 203-T/2	0,55	14/FT85	3,55	1,3	2,25	150	123	517	297	542	322	516,5	296,5	15,2	23	16,3	24,3
MULTI-V 204-M/2	0,75	19/FT100	2,9	1,68	2,9	170	143	571	331	596	356	-	-	15,5	26	17	27,3
MULTI-V 204-T/2	0,75	19/FT100	2,9	1,68	2,9	170	143	571	331	596	356	570,5	330,5	15,5	25,5	17	26,8
MULTI-V 205-M/2	0,75	19/FT100	4,85	1,68	2,9	170	143	595	355	620	380	-	-	15,5	26	17,5	27,3
MULTI-V 205-T/2	0,75	19/FT100	4,85	1,68	2,9	170	143	595	355	620	380	594,5	354,5	15,5	25,5	17,5	26,8
MULTI-V 206-M/2	1,1	19/FT100	6,65	2,4	4,2	170	143	619	379	644	404	-	-	17	28,5	18,3	29,8
MULTI-V 206-T/2	1,1	19/FT100	6,65	2,4	4,2	170	143	619	379	644	404	618,5	378,5	17	28	18,3	29,3
MULTI-V 207-M/2	1,1	19/FT100	6,65	2,4	4,2	170	143	643	403	668	428	-	-	17	28,5	19,5	29,8
MULTI-V 207-T/2	1,1	19/FT100	6,65	2,4	4,2	170	143	643	403	668	428	642,5	402,5	17	28	19,5	29,3
MULTI-V 208-M/2	1,5	24/FT115	9,1	3,2	5,5	190	148	689	437	714	462	-	-	21,5	36	24,6	37,1
MULTI-V 208-T/2	1,5	24/FT115	9,1	3,2	5,5	190	148	717	437	742	462	716,5	436,5	21,5	35,5	24,6	36,6
MULTI-V 210-M/2	1,5	24/FT115	9,1	3,2	5,5	190	148	737	485	762	510	-	-	22,5	37	25,8	38,3
MULTI-V 210-T/2	1,5	24/FT115	9,1	3,2	5,5	190	148	765	485	790	510	764,5	484,5	22,5	36,5	25,8	37,8
MULTI-V 212-T/2	1,85	24/FT115	-	3,9	6,75	190	148	813	533	838	558	812,5	532,5	23	38	26,3	39,3
MULTI-V 214-T/2	2,2	24/FT115	-	4,4	7,6	190	148	-	-	886	606	860,5	580,5	-	-	27	43
MULTI-V 217-T/2	3	28/FT130	-	6,3	10,6	213	158	-	-	1008	688	983	662,5	-	-	28	49
MULTI-V 220-T/2	3,7	28/FT130	-	7,8	13,5	213	158	-	-	1136	760	1111	734,5	-	-	32	61

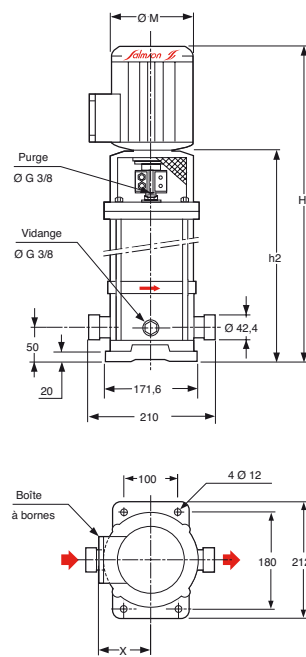
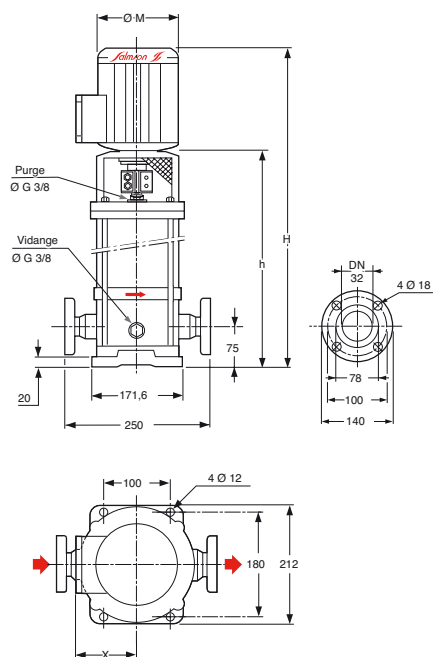
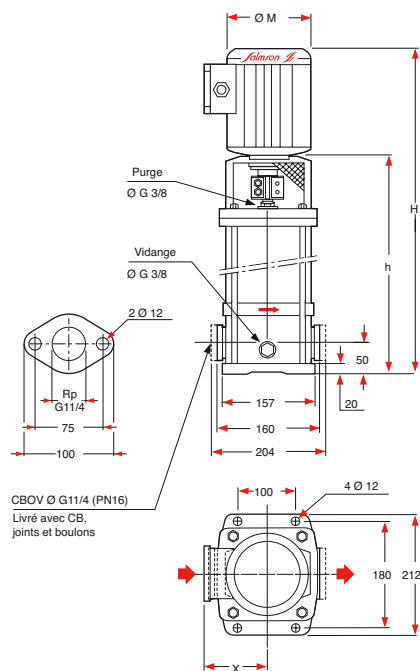
MULTI-V

CARACTÉRISTIQUES ÉLECTRIQUES ET DIMENSIONNELLES MULTI-V 400 - 2 PÔLES

• PN 16 - DN G1^{1/4}

• PN 25 - DN 32

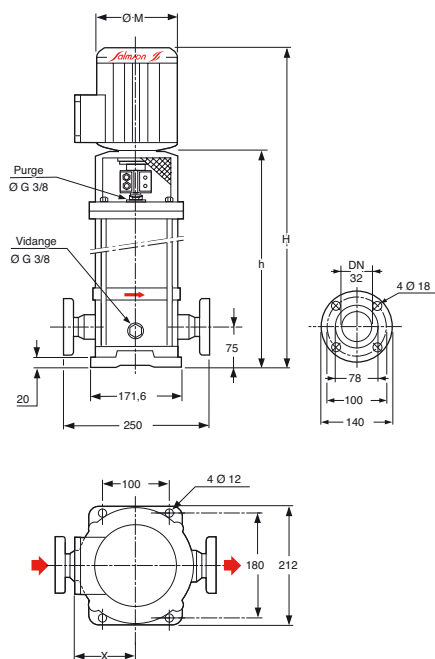
• PN 25 - RACCORD «VICTAULIC» 1^{3/4}



REFERENCE COMMANDE	MOTEUR					POMPE							MASSE (kg)				
	P2 kW	Fixation moteur	1 x 230 V	In (A)		ØM mm	X mm	PN 16 G1		PN 25 DN 25		PN 25 Victaulic		PN 16 Avec emballage		PN 25 Avec emballage	
				3 x 400 V	3 x 230 V			H mm	h mm	H mm	h mm	H mm	h2 mm	Sans Moteur	Avec Moteur	Sans Moteur	Avec Moteur
MULTI-V 402-M/2	0,55	14/FT85	3,55	1,3	2,25	150	123	537	297	562	322	-	-	14,5	23	15,8	24,3
MULTI-V 402-T/2	0,55	14/FT85	3,55	1,3	2,25	150	123	543	297	567	322	535,5	296,5	-	-	22,5	23,8
MULTI-V 403-M/2	0,75	19/FT100	4,85	1,68	2,9	170	143	547	307	572	332	-	-	15,5	26	16,8	27,3
MULTI-V 403-T/2	0,75	19/FT100	4,85	1,68	2,9	170	143	547	307	572	332	546,5	306,5	-	-	25,5	26,8
MULTI-V 404-M/2	1,1	19/FT100	6,65	2,4	4,2	170	143	571	331	596	356	-	-	16,4	27,9	17,7	29,2
MULTI-V 404-T/2	1,1	19/FT100	6,65	2,4	4,2	170	143	571	331	596	356	570,5	330,5	-	-	27,4	28,7
MULTI-V 405-M/2	1,1	19/FT100	6,65	2,4	4,2	170	143	595	355	620	380	-	-	17,4	28,9	18,7	30,2
MULTI-V 405-T/2	1,1	19/FT100	6,65	2,4	4,2	170	143	595	355	620	380	594,5	354,5	-	-	28,4	29,7
MULTI-V 406-M/2	1,5	24/FT115	9,1	3,2	5,5	190	148	641	389	666	414	-	-	19	33,5	20,3	34,8
MULTI-V 406-T/2	1,5	24/FT115	9,1	3,2	5,5	190	148	669	389	694	414	688,5	388,5	-	-	33	34,3
MULTI-V 407-M/2	1,5	24/FT115	9,1	3,2	5,5	190	148	665	413	690	438	-	-	20,1	35,5	22,3	36,8
MULTI-V 407-T/2	1,5	24/FT115	9,1	3,2	5,5	190	148	693	413	718	438	692,5	412,5	-	-	35	36,3
MULTI-V 408-T/2	1,85	24/FT115	-	3,9	6,75	190	148	717	437	742	462	716,5	436,5	20,5	35,5	23,8	36,8
MULTI-V 410-T/2	2,2	24/FT115	-	4,4	7,6	190	148	765	485	790	510	784,5	484,5	23	39	24,3	40,3
MULTI-V 412-T/2	3	28/FT130	-	6,3	10,6	213	158	863	543	888	568	862,5	542,5	25	46	26,3	47,3
MULTI-V 414-T/2	3	28/FT130	-	6,3	10,6	213	158	-	-	936	615	910,5	590,5	-	-	30	51
MULTI-V 417-T/2	3,7	28/FT130	-	7,8	13,5	213	158	-	-	1013	688	988	682,5	-	-	31	60
MULTI-V 419-T/2	4	28/FT130	-	8,4	14,5	240	170	-	-	1136	760	1111	734,5	-	-	32	74

CARACTÉRISTIQUES ÉLECTRIQUES ET DIMENSIONNELLES MULTI-V 400 - 4 PÔLES

• PN 16 - DN 32



REFERENCE COMMANDE	MOTEUR					POMPE				MASSE avec emballage	
	P2	Fixation	In (A)			DN 32 / 40				Moteur	
			1 x	3 x	3 x	ØM	X	H	h	Sans	Avec
kW	moteur	230 V	400 V	230 V	mm	mm	mm	mm	kg	kg	
MULTI-V 410-M/4	0,37	14/FT85	2,9	0,93	1,6	150	123	704	490	16,4	23,9
MULTI-V 410-T/4	0,37	14/FT85	2,9	0,93	1,6	150	123	710	490	16,4	24,4
MULTI-V 414-M/4	0,55	19/FT100	4,3	1,3	2,25	170	143	836	596	19,5	30
MULTI-V 414-T/4	0,55	19/FT100	4,3	1,3	2,25	170	143	836	596	19,5	29,5
MULTI-V 420-M/4	0,55	19/FT100	4,3	1,3	2,25	170	143	980	740	23,2	33,7
MULTI-V 420-T/4	0,55	19/FT100	4,3	1,3	2,25	170	143	980	740	23,2	33,2

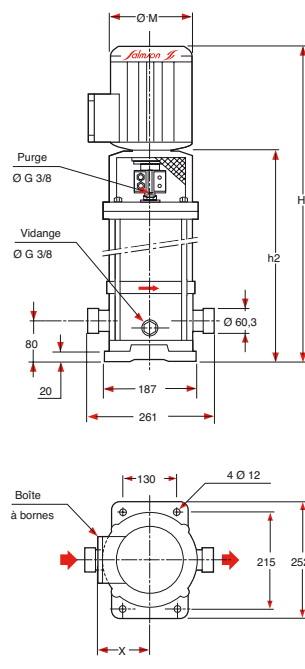
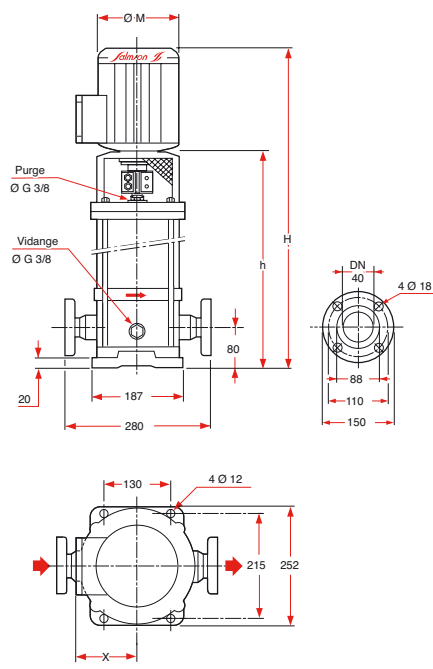
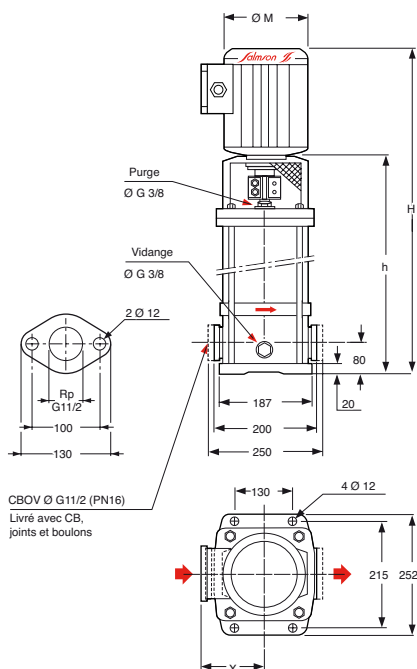
MULTI-V

CARACTÉRISTIQUES ÉLECTRIQUES ET DIMENSIONNELLES MULTI-V 800 - 2 PÔLES

• PN 16 - DN G1^{1/2}

• PN 25 - DN 40

• PN 25 - RACCORD «VICTAULIC™ 2»

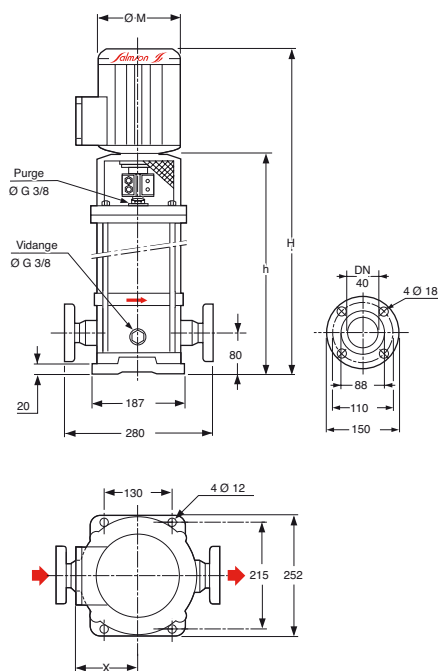


REFERENCE COMMANDE	MOTEUR						POMPE				MASSE (kg)				
	P2 kW	Fixation moteur	In (A)			ØM mm	X mm	PN 16 G1		PN 25 DN 25		PN 16 Avec emballage		PN 25	
			1 x 230 V	3 x 400 V	3 x 230 V			H mm	h mm	H mm	h mm	Moteur Sans	Moteur Avec	Moteur Sans	Moteur Avec
MULTI-V 802-M/2	0,75	19/FT100	4,85	1,68	2,9	170	143	574	334	574	334	19,5	30	20,5	31
MULTI-V 802-T/2	0,75	19/FT100	4,85	1,68	2,9	170	143	574	334	574	334	19,5	29,5	20,5	30,5
MULTI-V 803-M/2	1,1	19/FT100	6,65	2,4	4,2	170	143	604	364	604	364	20,5	32	21,5	33
MULTI-V 803-T/2	1,1	19/FT100	6,65	2,4	4,2	170	143	604	364	604	364	20,5	31,5	21,5	32,5
MULTI-V 804-M/2	1,5	24/FT115	9,1	3,2	5,5	190	148	656	404	656	404	22,5	38	24,5	39
MULTI-V 804-T/2	1,5	24/FT115	9,1	3,2	5,5	190	148	684	404	684	404	22,5	37,5	24,5	38,5
MULTI-V 805-T/2	1,85	24/FT115	-	3,9	6,75	190	148	714	434	714	434	23,5	38,5	25,5	39,5
MULTI-V 806-T/2	2,2	24/FT115	-	4,4	7,6	190	148	744	464	744	464	25,0	41	26	42
MULTI-V 807-T/2	3,00	28/FT130	-	6,3	10,6	213	158	824	504	824	504	26,4	47,4	27,4	48,4
MULTI-V 808-T/2	3,00	28/FT130	-	6,3	10,6	213	158	854	534	854	534	27,0	48,5	28,5	49,5
MULTI-V 810-T/2	3,7	28/FT130	-	7,8	13,5	213	158	919	594	919	594	27,5	50,7	29,1	51,7
MULTI-V 811-T/2	4,00	28/FT130	-	8,4	14,5	240	170	10540	654	10540	654	28,5	520	30	53
MULTI-V 812-T4/2	5,5	28/FT130	-	10,5	-	240	170	10540	654	10540	654	29,8	61,8	30,8	62,8
• MULTI-V 812N-T4/2	5,5	38/FF265	-	10,8	-	280	194	10730	673	10730	673	31,5	58,5	34,3	66,3
MULTI-V 814-T4/2	5,5	28/FT130	-	10,5	-	240	170	-	-	11140	714	-	-	36,5	74,8
• MULTI-V 814N-T4/2	5,5	38/FF265	-	10,8	-	280	194	-	-	11330	733	-	-	39	78
• MULTI-V 817-T4/2	7,5	38/FF265	-	14,3	-	280	194	-	-	12230	823	-	-	40,5	81,5
• MULTI-V 819-T4/2	7,5	38/FF265	-	14,3	-	280	194	-	-	12830	883	-	-	43,5	84,5

* Bride moteur 300 mm Ø.

CARACTÉRISTIQUES ÉLECTRIQUES ET DIMENSIONNELLES MULTI-V 800 - 4 PÔLES

• PN 16 - DN 40

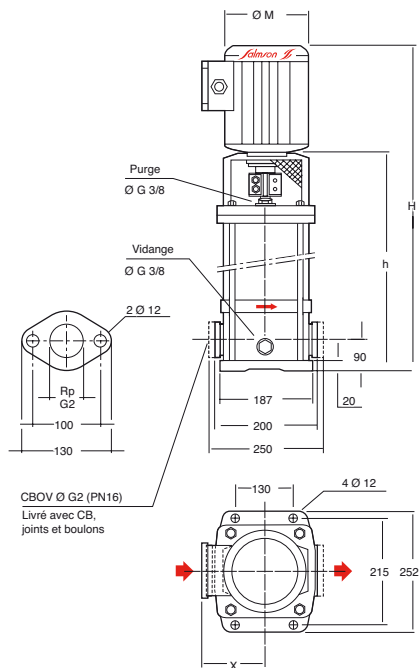


REFERENCE COMMANDE	MOTEUR					POMPE DN 32 / 40				MASSE Avec emballage MOTEUR	
	P2 kW	Fixation moteur	1 x 230 V	3 x 400 V	3 x 230 V	ØM mm	X mm	H mm	h mm	Sans kg	Avec kg
MULTI-V 810-M/4	0,55	19/FT100	4,3	1,3	2,25	170	143	814	574	19,7	30,2
MULTI-V 810-T/4	0,55	19/FT100	4,3	1,3	2,25	170	143	814	574	19,7	29,7
MULTI-V 814-M/4	0,75	19/FT100	5,5	1,68	2,9	170	143	934	694	22,6	34,6
MULTI-V 814-T/4	0,75	19/FT100	5,5	1,68	2,9	170	143	934	694	22,6	33,6
MULTI-V 819-M/4	1,1	24/FT115	8,5	2,4	4,2	190	148	1106	854	27,8	45,3
MULTI-V 819-T/4	1,1	24/FT115	8,5	2,4	4,2	190	148	1134	854	27,8	41,8

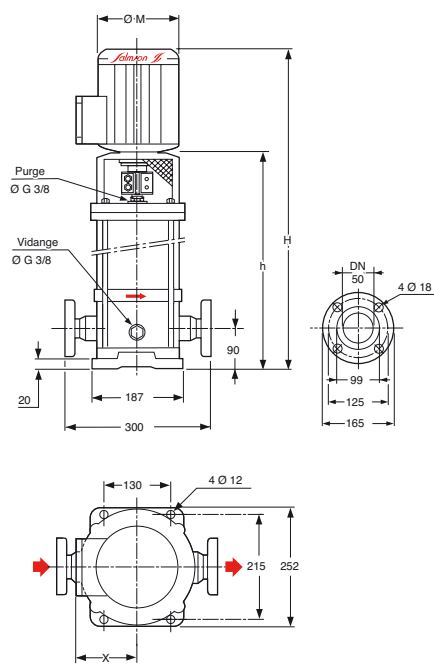
MULTI-V

CARACTÉRISTIQUES ÉLECTRIQUES ET DIMENSIONNELLES MULTI-V 1600 - 2 PÔLES

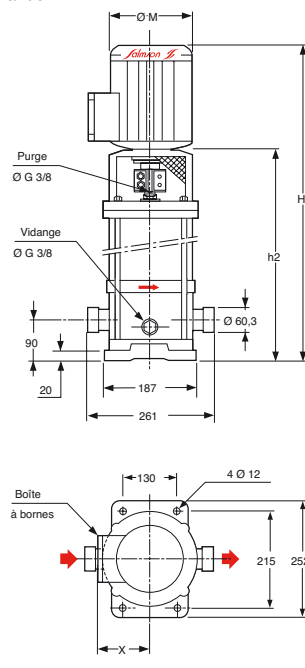
• PN 16 - DN G2



• PN 25 - DN 50



• PN 25 - RACCORD «VICTAULIC» 2» sur demande

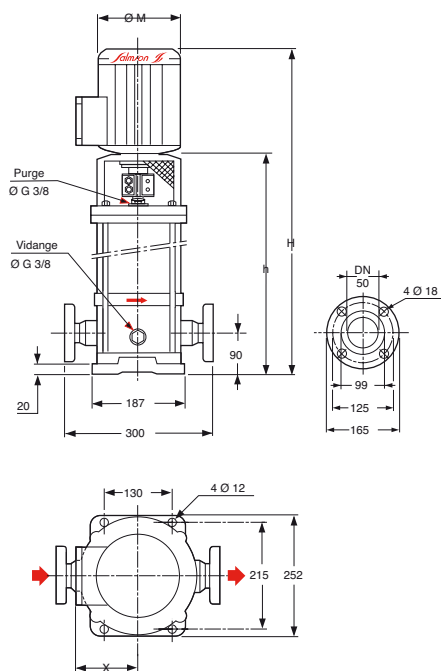


REFERENCE COMMANDE	MOTEUR						POMPE					MASSE (kg)			
	P2	Fixation	In (A)			ØM	X	PN 16		PN 25		PN 16		PN 25	
			1 x	3 x	3 x			G1	DN 25	Avec emballage		Avec emballage			
	kW	moteur	230 V	400 V	230 V	mm	mm	mm	mm	mm	mm	Sans	Avec	Sans	Avec
MULTI-V1602-T/2	1,5	24/FT115	3,2	5,5	190	140	648,5	368,5	17,2	31	17,2	31	17,6	31,4	33,9
MULTI-V1603-T/2	2,2	24/FT115	4,4	7,6	190	140	723,5	443,5	19,2	35	19,2	35	19,6	35,4	41,2
MULTI-V1604-T/2	3,00	28/FT130	6,3	10,6	210	150	773,5	453,5	20,3	41,1	20,3	41,1	20,7	41,5	46,3
MULTI-V1605-T/2	3,7	28/FT130	7,8	13,5	210	150	848,5	528,5	22,3	51,3	22,3	51,3	22,7	51,7	57,3
MULTI-V1606-T/2	4,00	28/FT130	8,4	14,5	240	160	928,5	528,5	22,7	51,7	22,7	51,7	23,1	52,1	60,2
MULTI-V1607-T4/2	5,5	28/FT130	10,5	-	240	160	1004	603,5	24,7	53,4	24,7	53,4	25,1	53,8	66,2
* MULTI-V1607N-T4/2		38/FF265	10,8	-	280	180	1023	623	31,7	65,7	31,7	65,7	32,1	66,1	75,7
MULTI-V1608-T4/2	5,5	28/FT130	10,5	-	240	160	1004	603,5	25,2	53,9	25,1	53,8	25,5	54,2	67,9
* MULTI-V1608N-T4/2		38/FF265	10,8	-	280	180	1023	623	32,2	66,2	32,1	66,1	32,5	66,5	77,4
* MULTI-V1609-T4/2	7,5	38/FF265	14,3	-	280	180	1098	698	35	76	34,1	75,1	34,5	75,5	92,4
* MULTI-V1610-T4/2	7,5	38/FF265	14,3	-	280	180	1098	698	35,4	76,4	34,5	75,5	34,9	75,9	92,8
* MULTI-V1611-T4/2	7,5	38/FF265	14,3	-	280	180	1173	773	35,8	76,8	36,6	77,6	37	78	94,8

* Bride moteur 300 mm Ø.

CARACTÉRISTIQUES MULTI-V 1600 - 4 PÔLES

• PN 16 - DN 50

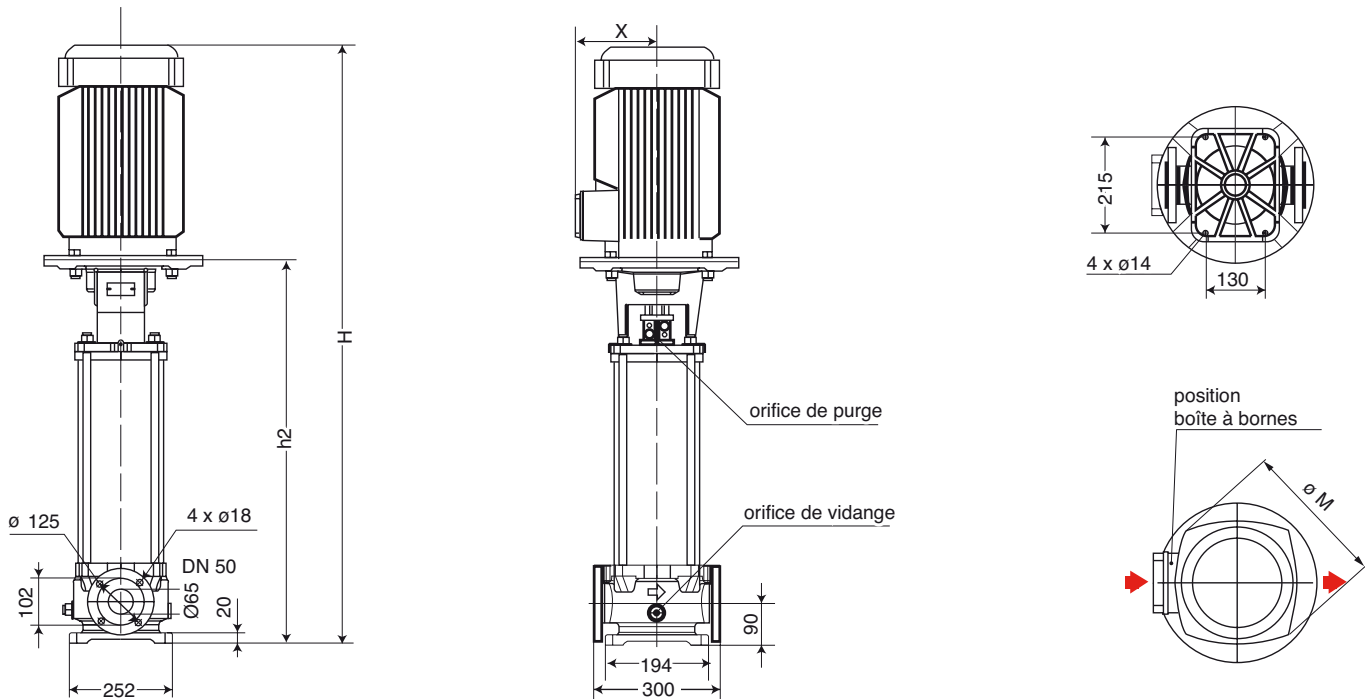


REFERENCE COMMANDE	M O T E U R				P O M P E				MASSE Avec emballage	
	P2 kW	Fixation moteur	In (A)		ØM mm	X mm	H mm	h mm	Moteur	
			3 x 400 V	3 x 230 V					Sans kg	Avec kg
MULTI-V1606-T/4	0,55	19/FT100	1,3	2,25	163	143	761,5	508,5	20,5	30,5
MULTI-V1609-T/4	0,75	19/FT100	1,68	2,9	163	143	911,5	658,5	24,9	35,9
MULTI-V1612-T/4	1,1	24/FT115	2,4	4,2	190	148	1039	743,5	29,3	43,3

MULTI-V

CARACTERISTIQUES ELECTRIQUES ET DIMENSIONNELLES MULTI-V 1800

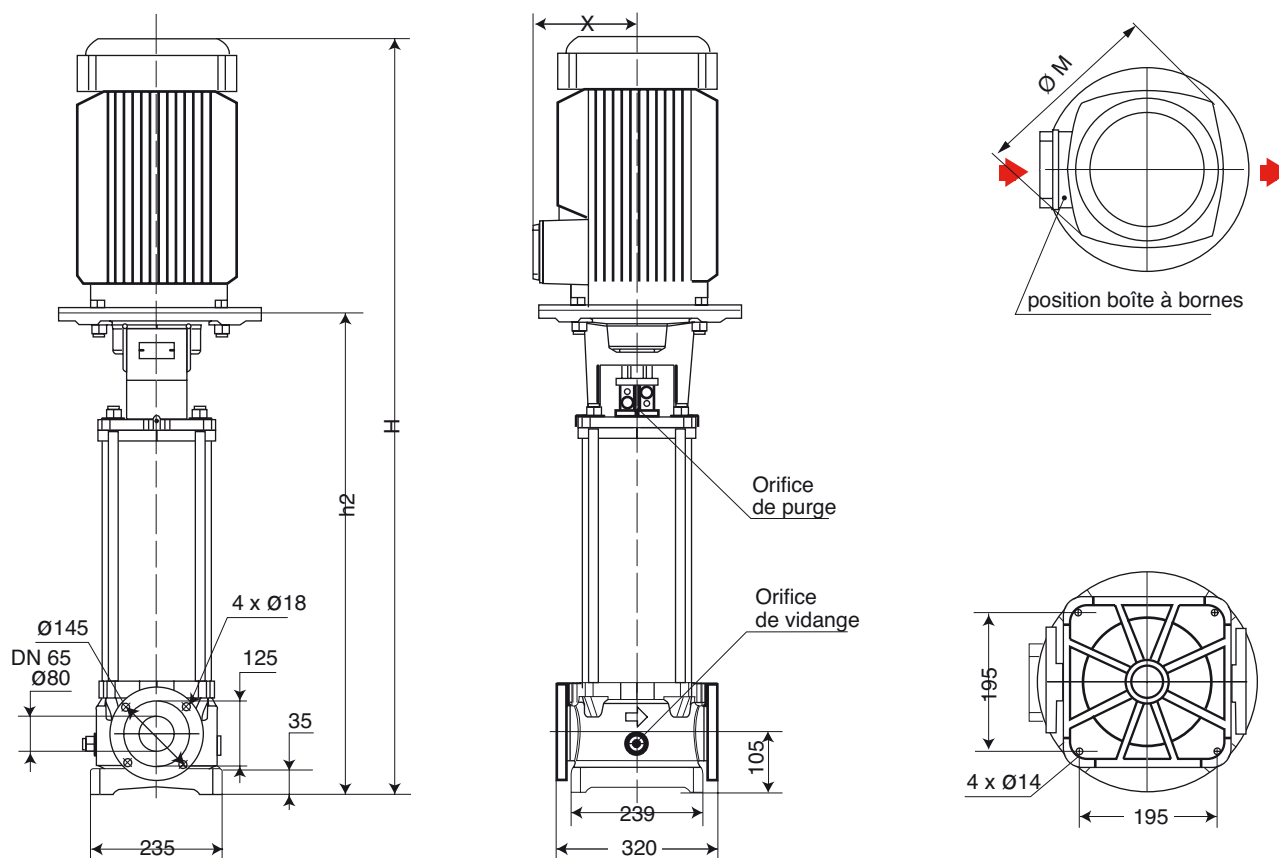
• PN 16 et 25 - 2 et 4 Pôles - DN 50



REFERENCE COMMANDE	MOTEUR						POMPE				MASSE (kg)	
	P2 kW	In (A)		P max		FIXATION MOTEUR	H mm	h2 mm	ØM mm	X mm	Avec emballage	
		3X230	3X400V	bar	bar						Av. Moteur	Sans Moteur
MULTI-V 1802-T	2,2	7,6	4,4	16	25	24/FT115	714	419	190	140	57,7	42
MULTI-V 1803-T	3	10,6	6,3	16	25	28/FT130	749	429	215	150	67,5	44,5
MULTI-V 1804-T	4	14,5	8,4	16	25	28/FT130	863,5	464	240	160	76,5	46,5
MULTI-V 1805-T4	5,5	-	10,5	16	25	28/FT130	898	498	240	160	91,5	48,5
MULTI-V 1805N-T4	5,5	-	10,8	16	25	38/FF265	968	518	300	180	99,5	56,5
MULTI-V 1806-T4	5,5	-	10,5	16	25	28/FT130	932,5	533	240	160	93,5	50,5
MULTI-V 1806N-T4	5,5	-	10,8	16	25	38/FF265	1003	553	300	180	101,5	58,5
MULTI-V 1807-T4	7,5	-	14,3	16	25	38/FF265	1072	621,5	300	180	115,5	62,5
MULTI-V 1808-T4	7,5	-	14,3	16	25	38/FF265	1072	621,5	300	180	115,5	62,5
MULTI-V 1809-T4	9	-	17	-	25	38/FF265	1141	690,5	300	180	115,5	66,5
MULTI-V 1809N-T4	11	-	19,2	-	25	42/FF300	1281	720,5	340	240	146,5	74,5
MULTI-V 1810-T4	11	-	20	-	25	38/FF265	1141	690,5	300	180	121,5	66,5
MULTI-V 1810N-T4	11	-	19,2	-	25	42/FF300	1281	720,5	340	240	145,5	73,5
MULTI-V 1811-T4	11	-	20	-	25	38/FF265	1210	759,5	300	180	125,5	70,5
MULTI-V 1811N-T4	11	-	19,2	-	25	42/FF300	1350	789,5	340	240	149,5	77,5
MULTI-V 1812-T4	15	-	26,5	-	25	42/FF300	1350	789,5	340	240	149,5	77,5
MULTI-V 1813-T4	15	-	26,5	-	25	42/FF300	1419	858,5	340	240	153,5	81,5
MULTI-V 1814-T4	15	-	26,5	-	25	42/FF300	1419	858,5	340	240	153,5	81,5
MULTI-V 1809-T	1,1	4,34	2,5	16	-	24/FT115	955,5	660,5	190	140	68,3	56
MULTI-V 1812-T	1,5	5,92	3,4	16	-	24/FT115	1025	729,5	190	140	76,1	60,5
MULTI-V 1816-T	2,2	8,34	4,8	16	-	28/FT130	1198	877,5	215	150	94	70

CARACTERISTIQUES ELECTRIQUES ET DIMENSIONNELLES MULTI-V 3600

• PN 16 - 2 et 4 Pôles - DN 65

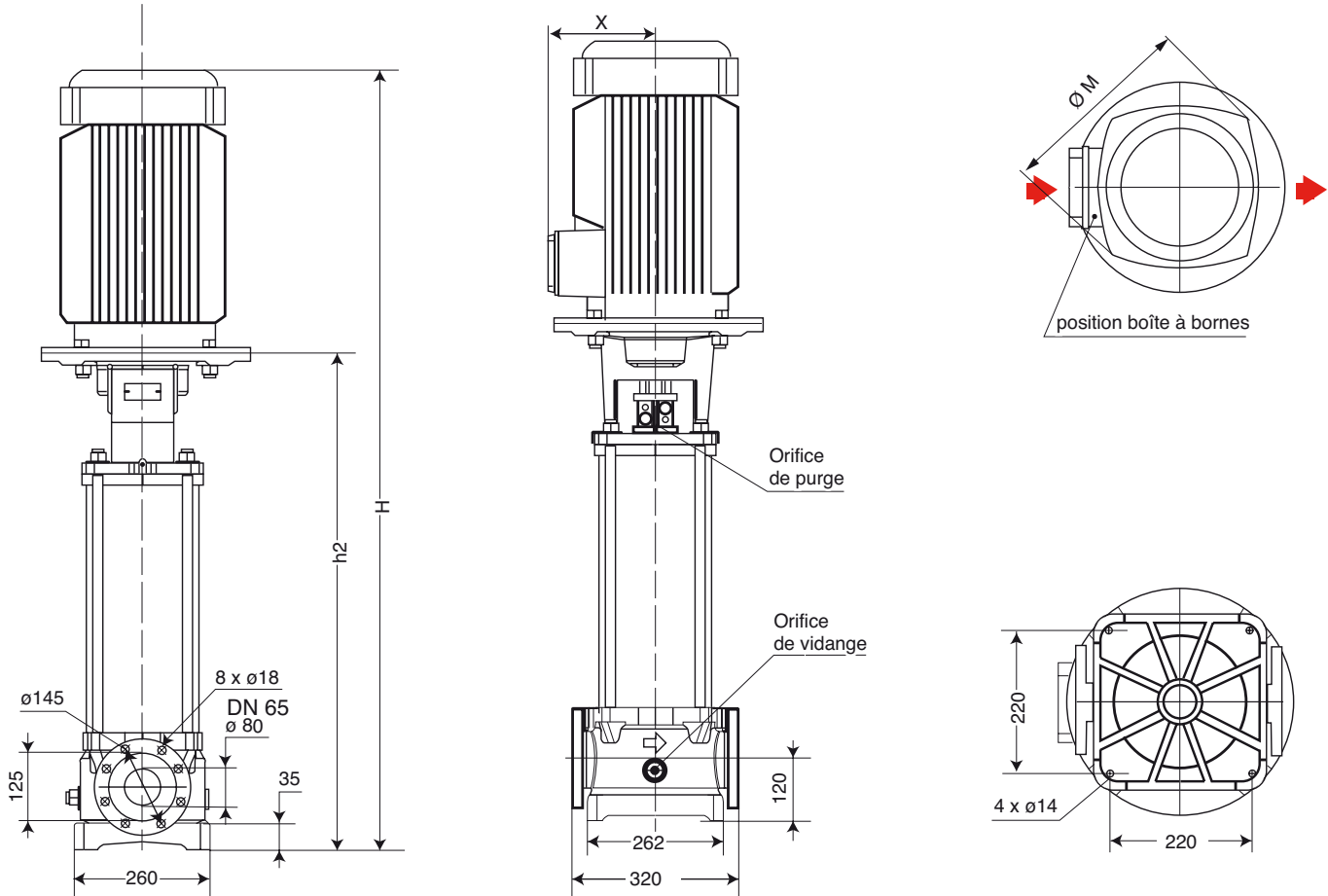


REFERENCE COMMANDE	MOTEUR				POMPE					MASSE (kg)	
	P2 kW	In (A) 3X230	P max 3X400V bars	FIXATION MOTEUR	H mm	h2 mm	ØM mm	X mm	Avec emballage		
									Avec Moteur	Sans Moteur	
MULTI-V 3602-T	4	14,5	8,4	16	28/FT130	840	440	240	170	96	64
MULTI-V 3603-T4	5,5	-	10,5	16	28/FT130	886	486	240	170	105,5	66,5
MULTI-V 3603N-T4	5,5	-	10,8	16	38/FF265	906	506	280	194	119,5	74,5
MULTI-V 3604-T4	7,5	-	14,3	16	38/FF265	952	552	280	194	128	77
MULTI-V 3605-T4	9	-	17	16	38/FF265	1094	644	298	194	152,5	81,5
MULTI-V 3605N-T4	11	-	19,2	16	42/FF300	1174	674	340	235	172,5	88,5
MULTI-V 3606-T4	11	-	20	16	38/FF265	1094	644	298	194	162	82
MULTI-V 3606N-T4	11	-	19,2	16	42/FF300	1174	674	340	235	176	89
MULTI-V 3607-T4	15	-	26,5	16	42/FF300	1312	812	340	235	196,5	103,5
MULTI-V 3607-T	1,5	5,92	3,4	16	24/FT115	940	660	190	148	92,5	77,5
MULTI-V 3610-T	2,2	8,34	4,8	16	28/FT130	1220	900	213	158	120	91
MULTI-V 3612-T	3	11,3	6,5	16	28/FT130	1220	900	213	158	124	92

MULTI-V

CARACTERISTIQUES ELECTRIQUES ET DIMENSIONNELLES MULTI-V 3600

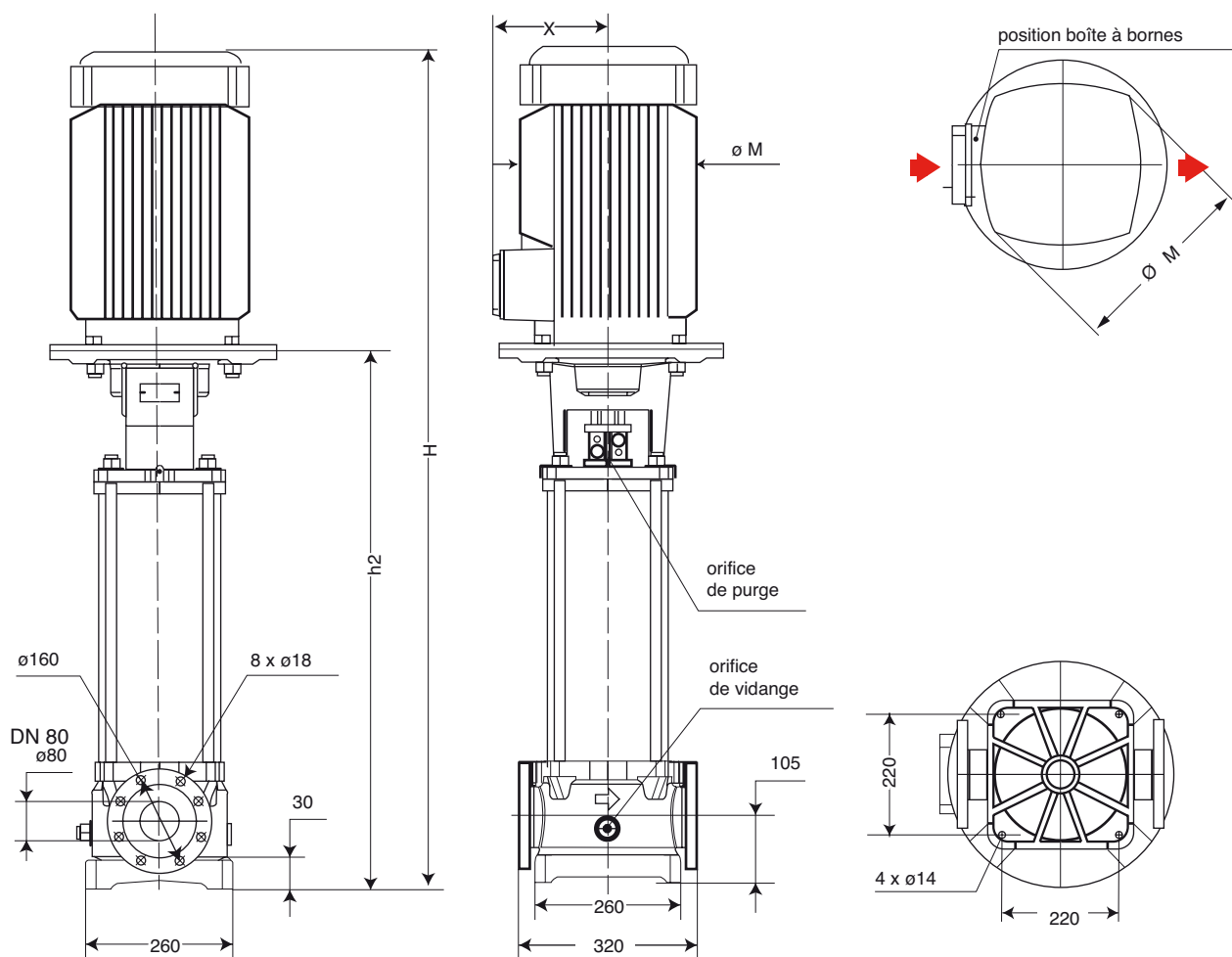
• PN 25 - 2 Pôles - DN 65



REFERENCE COMMANDE	MOTEUR					Pompe				Masse (kg)	
	P2 kW	In (A) 3X230	3X400V	P max bar	FIXATION MOTEUR	H mm	h2 mm	ØM mm	X mm	Avec moteur	Sans moteur
MULTI-V 3602-T	4	14,5	8,4	25	28/FT130	855	455	240	170	98	66
MULTI-V 3603-T4	5,5	-	10,5	25	28/FT130	901	501	240	170	107,5	68,5
MULTI-V 3603N-T4	5,5	-	10,8	25	38/FF265	921	521	280	194	121,5	76,5
MULTI-V 3604-T4	7,5	-	14,3	25	38/FF265	967	567	280	194	130	79
MULTI-V 3605-T4	9	-	17	25	38/FF265	1109	659	298	194	157,5	83,5
MULTI-V 3605N-T4	11	-	19,2	25	42/FF300	1189	689	340	235	177,5	90,5
MULTI-V 3606-T4	11	-	20	25	38/FF265	1109	659	298	194	161	84
MULTI-V 3606N-T4	11	-	19,2	25	42/FF300	1189	689	340	235	178	91
MULTI-V 3607-T4	15	-	26,5	25	42/FF300	1327	827	340	235	198,5	105,5
MULTI-V 3608-T4	15	-	26,5	25	22/FT300	1327	827	340	235	199	106
MULTI-V 3609-T4	18,5	-	33	25	42/FF300	1322	827	340	230	215	107
MULTI-V 3610-T4	18,5	-	33	25	42/FF300	1460	965	340	230	221	113
MULTI-V 3611-T4	22	-	38,1	25	42/FF300	1517	965	350	253	232	115
MULTI-V 3612-T4	22	-	38,1	25	42/FF300	1517	965	350	253	232	115
MULTI-V3613C-T4	30	-	53	25	55/FF350	1774	1175	415	255	275,9	117,9

CARACTERISTIQUES ELECTRIQUES ET DIMENSIONNELLES MULTI-V 6000

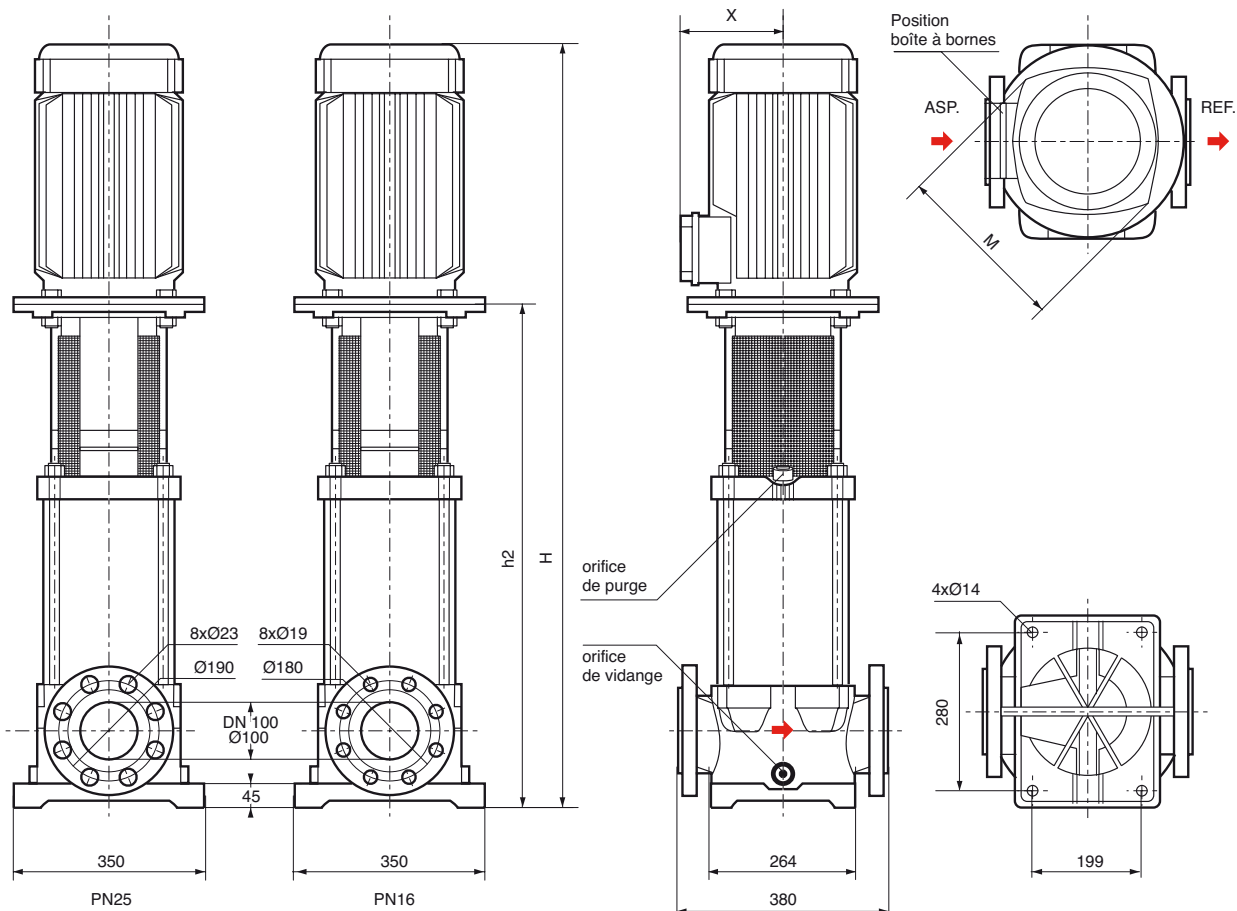
• PN 16 et 25 - 2 et 4 Pôles - DN 80



REFERENCE COMMANDE	MOTEUR							POMPE				Masse (kg)	
	P2 kW	In (A) 3X230	3X400V	P max		FIXATION	H mm	h2 mm	ØM mm	X mm	Avec emballage		
				bar	bar						Avec Moteur	Sans Moteur	
MULTI-V 6002-T4	5,5	—	10,5	16	—	28/FT130	872	472	240	160	96,5	53,5	
MULTI-V 6002N-T4	5,5	—	10,8	16	—	38/FF265	941	491	300	180	104,5	61,5	
MULTI-V 6003-T4	7,5	—	14,3	16	25	38/FF265	1003	553	300	180	117,5	64,5	
MULTI-V 6004-T4	11	—	20	16	25	38/FF265	1064	614	300	180	123	68	
MULTI-V 6004N-T4	11	—	19,2	16	25	42/FF300	1204	644	340	240	147,5	75,5	
MULTI-V 6005-T4	15	—	26,5	16	25	42/FF300	1327	767	340	240	152,5	80,5	
MULTI-V 6006-T4	15	—	26,5	16	25	42/FF300	1327	767	340	240	153,5	81,5	
MULTI-V 6007-T4	18,5	—	33	16	25	42/FF300	1449	889	340	240	175	87	
MULTI-V 6008-T4	22	—	38,1	—	25	42/FF300	1479	889	380	260	187	88	
MULTI-V 6009-T4	22	—	38,1	—	25	42/FF300	1541	951	380	260	190	91	
MULTI-V6010C-T4	30	—	53	—	25	55/FF350	1853	1254	415	255	277,5	119,5	
MULTI-V6011C-T4	30	—	53	—	25	55/FF350	1853	1254	415	255	278,6	120,6	
MULTI-V6012C-T4	30	—	53	—	25	55/FF350	1853	1254	415	255	279,7	121,7	
MULTI-V 6005-T	1,5	5,92	3,4	16	—	24/FT115	1002	707	190	140	80,1	64,5	
MULTI-V 6007-T	2,2	8,34	4,8	16	—	28/FT130	1160	840	215	150	95,5	71,5	
MULTI-V 6009-T	3	11,3	6,5	16	—	28/FT130	1221	901	215	150	101,5	75,5	

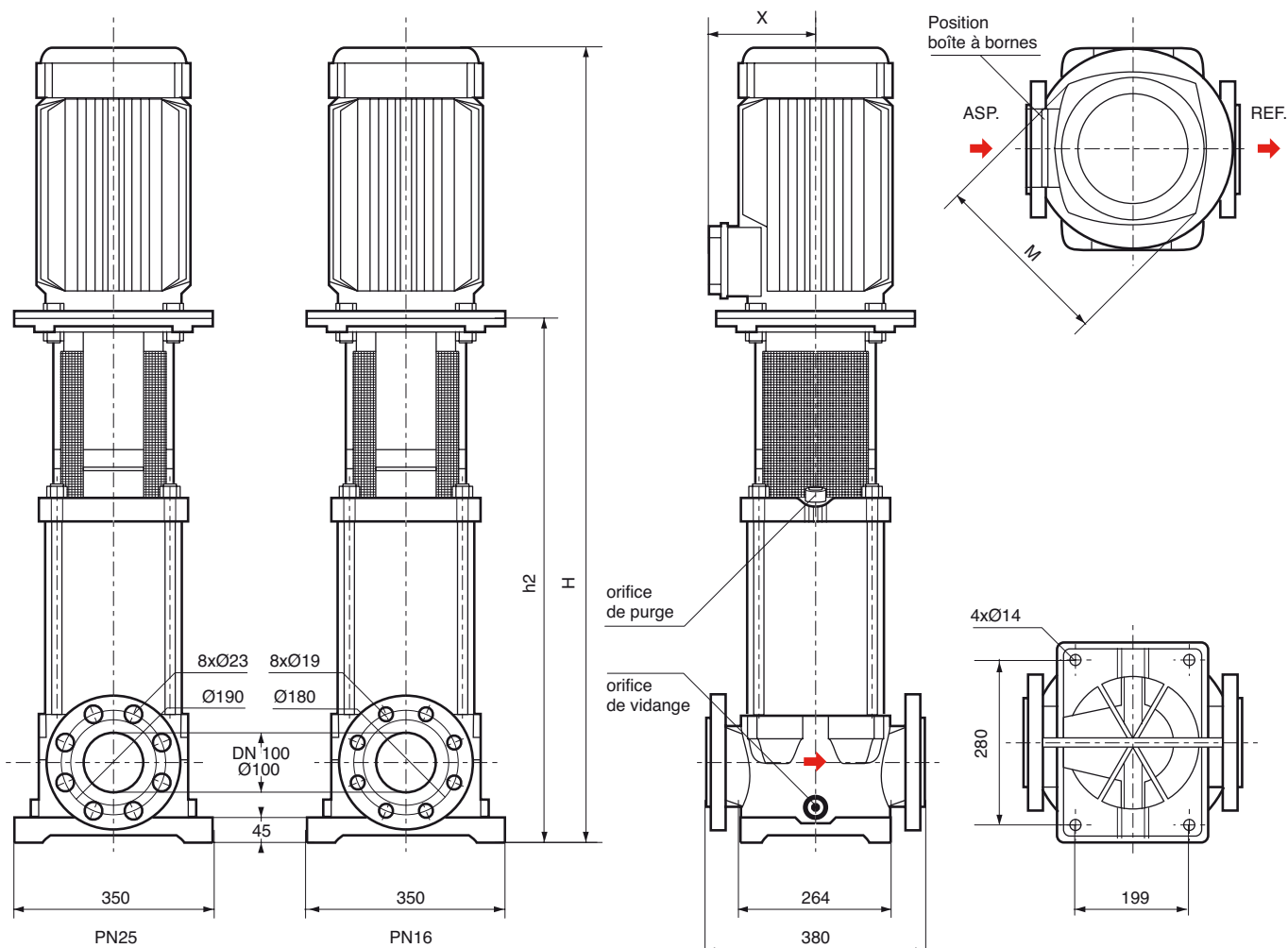
MULTI-V

CARACTERISTIQUES ELECTRIQUES ET DIMENSIONNELLES MULTI-V 8000



REFERENCE COMMANDE	Moteur						Pompe				MASSE (kg)	
	P2 kW	In (A) 3x230V	3x400V	P max bars	bars	FIXATION MOTEUR	H mm	h2 mm	ØM mm	X mm	Avec emballage sans	avec moteur
Multi-V8001/1-T4	4	13,68	7,9	16	25	28/FT130	831	539	217	160	86,5	115,5
Multi-V8001N-T4	5,5N		10,3	16	25	38/FF265	919,5	559	279	182	86,5	119,5
Multi-V8001-T4	5,5		10,8	16	25	28/FT130	874,5	539	235	168	94,5	133,9
Multi-V8002/1N-T4	11N		19,6	16	25	42/FF300	1233	757	325	208	98,5	148,5
Multi-V8002/1-T4	9		17	16	25	38/FF265	1039,5	644	280	182	98,5	158,5
Multi-V8002/2-T4	7,5		13,8	16	25	38/FF265	1004,5	644	279	182	106,5	183,5
Multi-V8002N-T4	11N		19,6	16	25	42/FF300	1233	757	325	208	98,5	158,5
Multi-V8002-T4	11		20	16	25	38/FF265	1039,5	644	280	182	106,5	183,5
Multi-V8003/1-T4	15		26,5	16	25	42/FF300	1318	842	325	208	110	194
Multi-V8003/2-T4	15		26,5	16	25	42/FF300	1318	842	325	208	110	194
Multi-V8003-T4	18,5		32,2	16	25	42/FF300	1337	842	325	235	110	209
Multi-V8004/1-T4	22		38,1	16	25	48/FF300	1446	927	370	249	119	213
Multi-V8004/2-T4	18,5		32,2	16	25	42/FF300	1422	927	325	235	119	236
Multi-V8004-T4	22		38,1	16	25	48/FF300	1446	927	370	249	119	236
Multi-V8005/1-T4	30		53	16	25	55/FF350	1611	1012	415	255	126	315
Multi-V8005/2-T4	30		53	16	25	55/FF350	1611	1012	415	255	126	315
Multi-V8005-T4	30		53	16	25	55/FF350	1611	1012	415	255	126	315
Multi-V8006/1-T4	37		64,5		25	55/FF350	1696	1097	415	275	130	319
Multi-V8006-/2-T4	37		64,5		25	55/FF350	1718	1097	415	275	130	341
Multi-V8006/2-T4	30		53		25	55/FF350	1718	1097	415	255	130	341
Multi-V8007/1-T4	37		64,5		25	55/FF350	1803	1182	415	275	137	345
Multi-V8007/2-T4	37		64,5		25	55/FF350	1803	1182	415	275	137	345

CARACTERISTIQUES ELECTRIQUES ET DIMENSIONNELLES MULTI-V 100.00



Référence Commande	P2 KW	I (A) 400V	Pmax bar	Fixation bar	Fixation moteur	H mm	H2 mm	M mm	X mm	Masse (kg) (Avec Emballage)	
										avec moteur	sans moteur
MULTI-V10001/1-T4	7,5	13,8	-	25	38/FF265	932,5	572	279	182	145	95
MULTI-V10001-T4	9	17	16	25	38/FF265	967,5	572	280	182	155	95
MULTI-V10002/2-T4	15	26,5	16	25	42/FF300	1259	783	325	208	192	108
MULTI-V10002/1-T4	15	26,5	16	25	42/FF300	1259	783	325	208	192	108
MULTI-V10002-T4	18,5	32,2	16	25	42/FF300	1278	783	325	235	207	108
MULTI-V10003/2-T4	22	38,1	16	25	48/FF300	1400	881	370	249	234,5	112,5
MULTI-V10003/1-T4	30	53	16	25	55/FF350	1480	881	415	255	281,5	115,5
MULTI-V10003-T4	30	53	16	25	55/FF350	1480	881	415	255	281,5	115,5
MULTI-V10004/2-T4	30	53	16	25	55/FF350	1578	979	415	255	314,5	125,5
MULTI-V10004/1-T4	37	64,5	16	25	55/FF350	1600	979	415	275	336,5	125,5
MULTI-V10004-T4	37	64,5	16	25	55/FF350	1600	979	415	275	336,5	125,5
MULTI-V10005/2-T4	45	79	-	25	55/FF400	1704	1077	456	275	371	134
MULTI-V10005/1-T4	45	79	-	25	55/FF400	1704	1077	456	275	371	134
MULTI-V10005-T4	45	79	-	25	55/FF400	1704	1077	456	275	371	134

MULTI-V

ACCESSOIRES



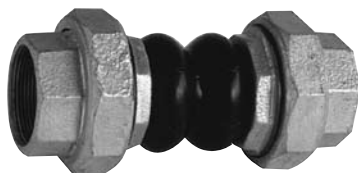
• Discontacteur de protection moteur TRI

• Clapet anti-retour



• Vanne d'isolement

• Manchons anti-vibratoires



• Manchons anti-vibratoires



• Réservoir à vessie



• Réservoir anti-bélier



PARTICULARITES

a) Electriques

- Types "T" : TRI 230-400 V - 50 Hz ou TRI 400 V Δ au-delà de 4 kW.
- Types "M" : MONO 230 V 50 Hz avec condensateur extérieur.
- Protection moteur par discontacteur indispensable.
- Raccordement au bornier du moteur par presse-étoupe.

b) Installation

- Sur massif avec fixation par boulons de scellement.
- Installation pompe en aspiration avec clapet de pied-crêpine obligatoire, ou pompe en charge sur bêche de stockage ou sur réseau d'eau de ville avec système de protection manque d'eau.
- Raccordement à la pompe par contre-bridés ovales ou ronds, pour les séries PN 16, par contre-bridés ronds ou par collier "Victaulic" pour les séries PN25.
- L'installation doit permettre une protection de la pompe contre les intempéries et le gel (pas d'exposition directe à la pluie ou au soleil).

c) Conditionnement

- **Pompe sans moteur**, sur demande
- **Série PN16**
 - à brides ovales : pompe livrée avec contre-bridés ovales en fonte, joints et boulons,
 - à brides ronds : pompe livrée avec joints et boulons sans contre-bridés (en option).
- **Série PN 25**
 - à brides ronds : pompe livrée avec joints et boulons sans contre-bridés (en option).
 - à raccords "Victaulic" : pompe livrée avec joints et boulons (colliers "Victaulic" en option).

d) Maintenance

Remplacement des pièces de rechange recommandées (*) sujette à usure.

OPTIONS ET ACCESSOIRES

- Kit by-pass pour alimentation chaudière
- Vannes d'isolement
- Clapets anti-retour
- Clapet de pied-crêpine
- Manchons anti-vibratoires
- Contre-bridés ronds à visser en inox PN 25
- Réservoirs à vessie ou galvanisés
- Réservoirs anti-bélier
- Kit ME de protection manque d'eau
- Discontacteur de protection moteur...