

# MULTIBARS

bombas centrífugas  
multicelulares

pompes centrifuges  
multicellulaires

multistage  
centrifugal pumps



**Dos versiones para todas  
las aplicaciones**

**Deux versions pour toutes  
les utilisations**

**Two versions to suit all  
applications**

## 985

**Con cierre mecánico  
Garniture mécanique  
With mechanical seal**

## 986

**Con empaquetadura  
Garniture à tresse  
With packing seal**

### MONTAJES

**SV** Electrobomba vertical semimonobloc a 2850 RPM.  
Bomba vertical sin motor para 2.850 RPM.

**SVLC** Electrobomba vertical semimonobloc a 1.425 RPM.

Bomba vertical sin motor para 1.425 RPM.

**H** Bomba horizontal a eje libre para 2.850 RPM.

Electrobomba horizontal sobre bancada a 2.850 RPM.

**HRP** Bomba horizontal a eje libre para 3.600 RPM.

**HLC** Bomba horizontal a eje libre para 1.425 RPM.

Electrobomba horizontal sobre bancada a 1.425 RPM.

### MONTAGES

**SV** Electropompe verticale semi-monobloc à 2.850 t/m.  
Pompe verticale sans moteur pour 2.850 t/m.

**SVLC** Electropompe verticale semi-monobloc à 1.425 t/m.  
Pompe verticale sans moteur pour 1.425 t/m.

**H** Pompe horizontale arbre nu à 2.850 t/m.

Electro-pompe horizontale sur socle à 2.850 t/m.

**HRP** Pompe horizontale arbre nu pour 3.600 t/m.

**HLC** Pompe horizontale arbre nu pour 1.425 t/m.

Electro-pompe horizontale sur socle à 1.425 t/m.

### MOUNTINGS

**SV** Semimonobloc vertical electric pump unit 2,850RPM.  
Vertical pump without motor for 2,850 rpm.

**SVLC** Semimonobloc vertical electric pump unit 1,425 RPM.

Vertical pump without motor for 2,850 rpm.

**H** Free shaft horizontal pump, 2,850 RPM.

Horizontal electric pump unit on bedframe, 2,850 RPM.

**HRP** Free shaft horizontal pump, 3,600 RPM.

**HLC** Free shaft horizontal pump, 1,425RPM.

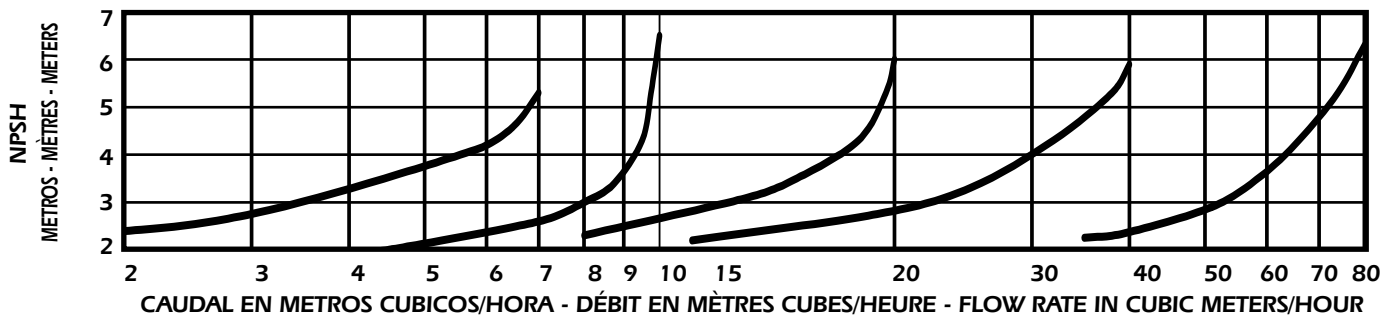
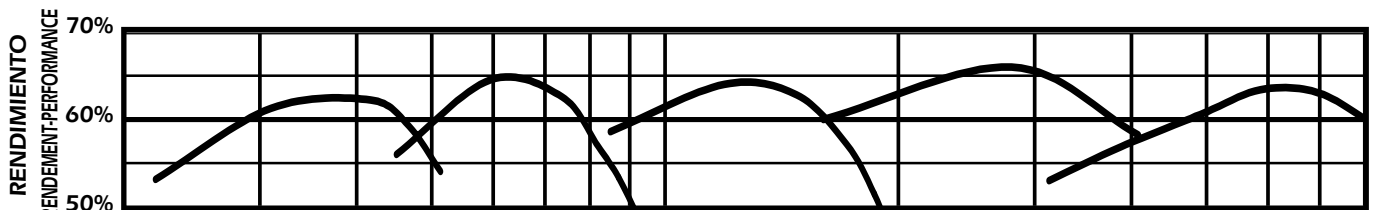
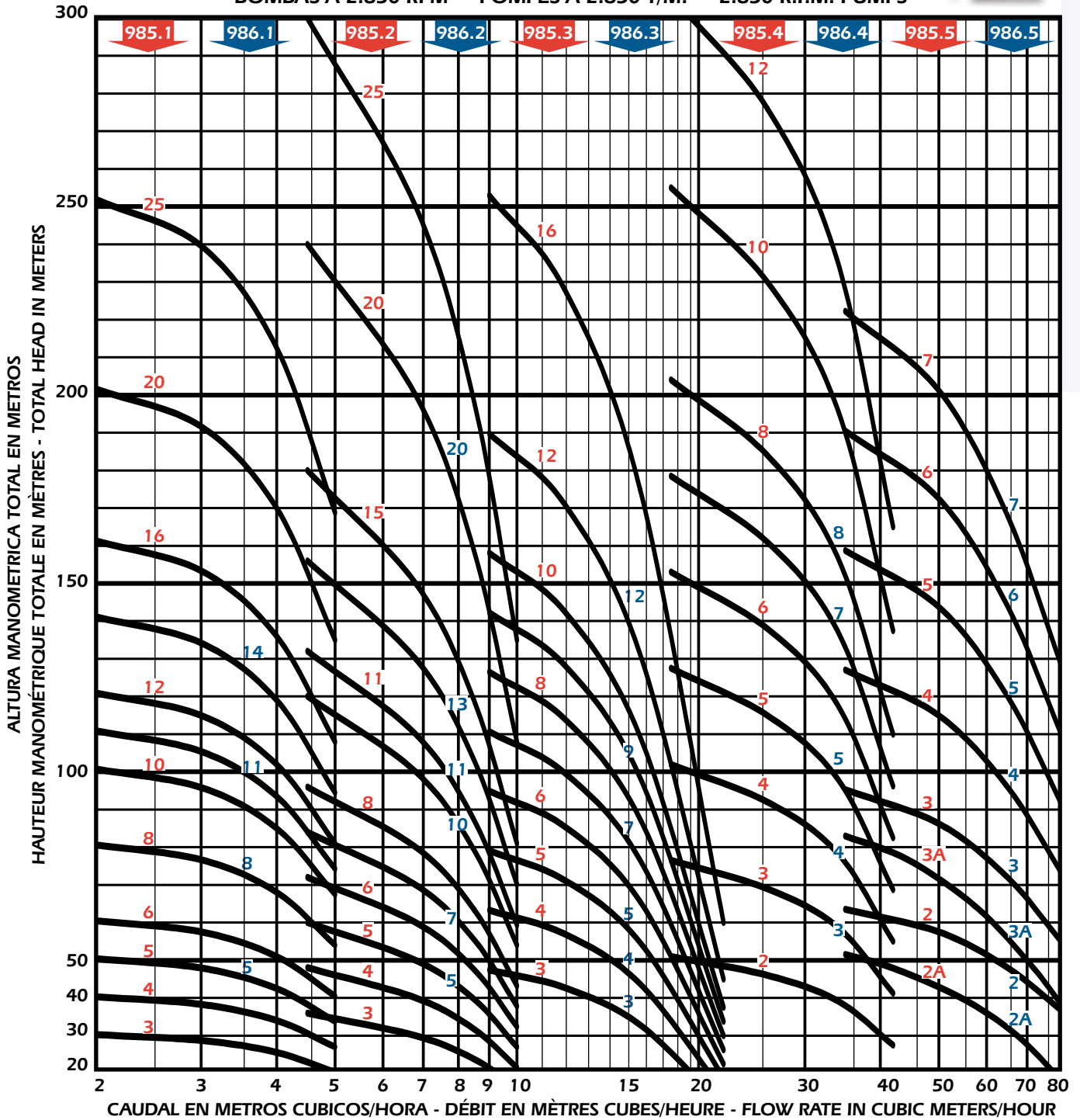
Horizontal electric pump unit on bedframe, 1,425 RPM.



# MULTIBARS (2.850 RPM)



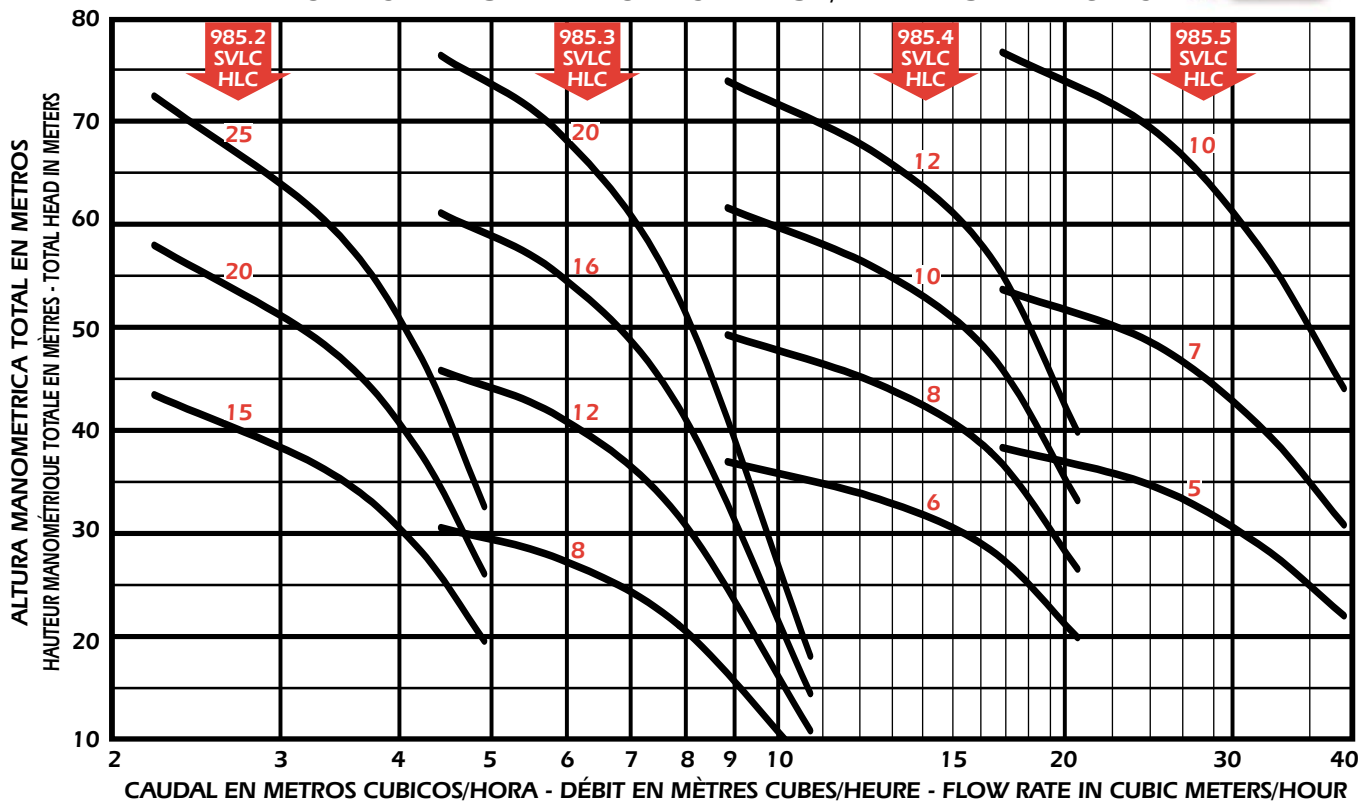
BOMBAS A 2.850 RPM - POMPES À 2.850 T/M. - 2.850 R.P.M. PUMPS



# MULTIBARS (1.425 RPM)



BOMBAS A 1.425 RPM - POMPES À 1.425 T/M. - 1.425 R.P.M. PUMPS



Esta gama de bombas de velocidad lenta ha sido especialmente concebida para servicio continuo o para aquellas instalaciones en donde se requiera un silencio extremado.

Cette gamme de pompes à faible vitesse de rotation a été spécialement conçue pour le travail en continu ou dans le cas où un silence extrême est recherché.

This range of low-speed pumps is specially designed for continuous service, or for installations requiring extreme quietness.



# MULTIBARS



bombas centrífugas  
multicelulares

pompes centrifuges  
multicellulaires

multistage  
centrifugal pumps

Campana de acoplamiento para motor normalizado B.5 ó B.14

Accouplement prévu pour des moteurs normalisés B.5 ou B.14  
Linkage hub for standard B.5 or B.14 motor.

Cierre mecánico de alta calidad grafito/cerámica o carburo de tungsteno.

Garniture mécanique de haute qualité graphite/céramique ou carbure de tungstène.

High-quality mechanical seal in graphite/ceramic material or tungsten carbide

Eje de acero inoxidable de alta resistencia, rectificado. Con recubrimiento de cromo duro en la zona de cierre de los modelos 986.

Arbre en acier inoxydable de haute résistance. Sur les modèles 986 un recouvrement de chrome dur protège la partie en contact avec la garniture à tresse.

Shaft in high-tensile trued stainless steel. Hard-chromium coating in the seal area in the 986 models

Cojinetes inferior e intermedios en bronce antidesgaste.

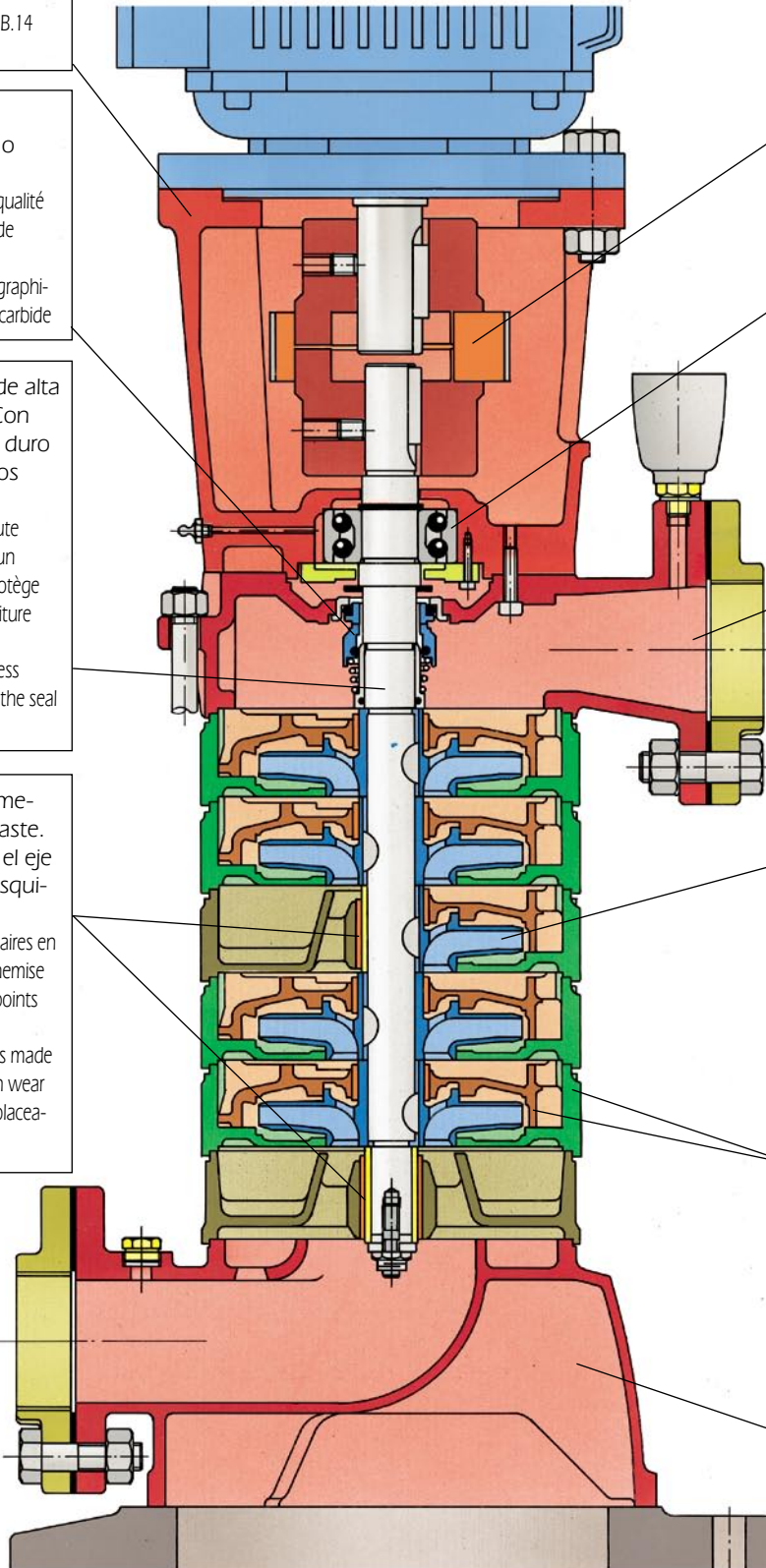
En los puntos de apoyo el eje está encamisado con casquillos recambiables.

Coussinets inférieur et intermédiaires en bronze anti-usure. Arbre avec chemise interchangeable au niveau des points d'usure.

Lower and intermediate bearings made in wear-resistant bronze. At high wear points the shaft is fitted with replaceable bushings.

Temperatura máxima del líquido a bombear: 60 °C.  
Température max. du liquide à pomper: 60 °C  
Max. temperature of liquid to be pumped: 60 °C.

Para temperaturas superiores consultar  
Pour des températures supérieures, consultez-nous  
For higher temperatures please enquire.



Acoplamiento elástico con elemento recambiable sin necesidad de desmontar el motor.

Accouplement élastique avec élément interchangeable sans démontage du moteur  
Elastic linkage, whose element may be replaced without stripping down the motor.

Rodamiento de contacto angular de doble hilera de bolas, o doble rodamiento, según modelos.

Roulement de contact oblique à double rangée de billes, ou double roulement, selon modèles.  
Double, angular-contact ball bearing

Boca de impulsión orientable en cuatro posiciones.

Tubulure de refoulement orientable en 4 positions.  
The discharge port may be aligned in four different positions.

Turbinas perfectamente equilibradas, estampadas en latón los modelos 1 y 2, en fundición los 3-4 y 5 (bajo demanda en «BRONZE»).

Turbines parfaitement équilibrées, en laiton sur les modèles 1 et 2, en fonte sur les 3, 4 et 5 (en option en «BRONZE»).

Perfectly balanced turbines, press formed in brass for models 1 and 2, and in cast iron for models 3, 4 and 5 (in «BRONZE» by special order).

Difusores y platos difusores en fundición, bajo demanda en «BRONZE».

Diffuseurs et coquilles en fonte. En option en «BRONZE».  
Diffuser and diffuser plate in cast iron, or in «BRONZE» by special order.

Cuerpos de aspiración e impulsión muy robustos, en fundición.

Tubulures d'aspiration et refoulement très robustes, en fonte.  
Tough suction and discharge houses in cast iron.



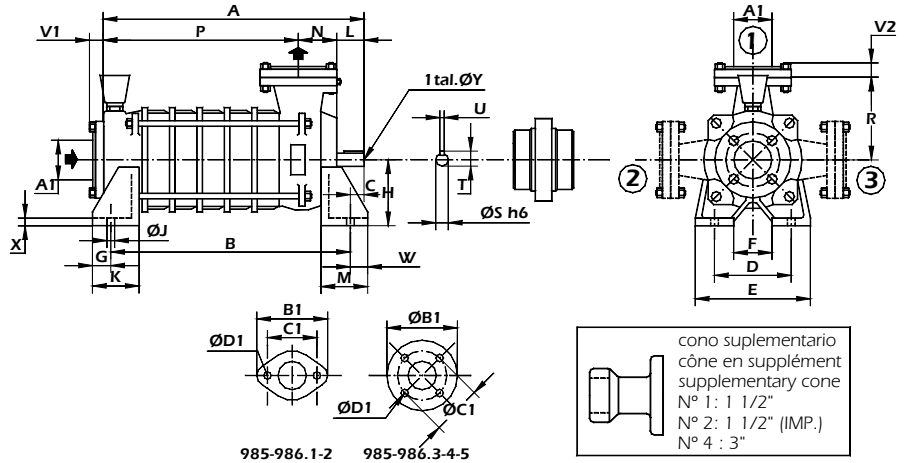
# MULTIBARS



**BOMBAS HORIZONTALES**  
**2.850 RPM (HRP 3.600 RPM)**  
**version eje libre, para montaje**  
**con acoplamiento elástico**  
**985.H - HRP cierre mecánico**  
**986.H empaquetadura**

**POMPES HORIZONTALES**  
**2.850 t/m. (HRP 3.600 t/m.)**  
**versión arbre nu, entraînement par**  
**accouplement élastique**  
**985.H - HRP garniture mécanique**  
**986.H garniture à tresse**

**2,850 R.P.M. (HRP 3.600 R.P.M.)**  
**HORIZONTAL PUMPS**  
**Uncoupled-shaft version for mounting**  
**with elastic coupling.**  
**985.H - HRP mechanical seal**  
**986.H packing seal**



cono suplementario  
 cône en supplément  
 supplementary cone  
 N° 1: 1 1/2"  
 N° 2: 1 1/2" (IMP.)  
 N° 4: 3"

1 = Posición standard boca IMP posiciones 2 y 3 bajo demanda.  
 Excepto las nº5 las bombas se entregan con contrabridas roscadas.  
 Se suministra acoplamiento elástico, lado motor sin mandrinar.

1 = Position standard orifice REF: Positions 2 et 3 sur commande.  
 Sauf les nº 5, les pompes sont livrées avec contre-brides.  
 Accouplement élastique côté moteur livré non alésé.

1 = standard position IMP mouth. Positions 2 and 3 by special order.  
 Except for no. 5 models, the pumps are supplied with threaded counterflanges.  
 Elastic coupling supplied, motor-side, unborred.

TIPO	kW	A	B	C	D	E	F	G	H	J	K	L	M	N	P	R	S	T	U	V1	V2	W	X	Y	K9	A1	B1	C1	D1		
9505	1.4.H	0,75	295	273								40			191											19					
	1.5.H	1,1	323	301								40			219											21					
	1.6.H	1,1	351	329								40			247											23					
	1.8.H	1,5	407	385								40			303											27					
	1.8.HRP	3	407	385								40			303											27					
	1.10.H	2,2	514	492	24	120	180	60	18	90	12	75	35	68	64	410	130	19	21,5	6	26	26	18	12	6	32	1 1/4"	100	75	11	
	1.12.H	2,2	570	548									35			466										37					
	1.12.HRP	4,4	570	548									35			466										37					
	1.16.H	3	695	673									32			591										45					
	1.20.H	4	857	837									32			753										54					
1.25.H	5,5	1048	1028									32			944										68						
9866	1.5.H	1,1	405	383								40			219										22						
	1.8.H	1,5	489	467								40			303										28						
	1.11.H	2,2	624	602	24	120	180	60	18	90	12	75	35	68	146	437	130	19	21,5	6	26	26	18	12	6	36	1 1/4"	100	75	11	
	1.14.H	3	708	686									32			521									42						
9509	2.3.H	1,1	281	258								40			177										18						
	2.4.H	1,5	313	290								40			209										20						
	2.5.H	2,2	345	322								40			241										22						
	2.6.H	2,2	377	354								40			273										24						
	2.8.H	3	441	418								40			337										28						
	2.8.HRP	6	441	418								40			337										28						
	2.11.H	4	601	578	24	120	180	60	18	90	12	75	32			497	130	19	21,5	6	92	28	18	12	6	36					
	2.15.H	5,5	729	706									32			625									44						
	2.20.H	7,5	940	917									32			836									55						
	2.25.H	9,2	1151	1128									32			1047									72						
9866	2.5.H	2,2	427	403								40			241									26							
	2.7.H	3	491	467								40			305									30							
	2.10.H	4	639	615	24	120	180	60	18	90	12	75	32			452	130	19	21,5	6	92	28	18	12	6	38					
	2.11.H	4	671	647									32			485									40						
	2.13.H	5,5	735	711									32			549									44						
2.20.H	7,5	1011	987									32			825									62							
9509	3.3.H	3	338	294											211										32						
	3.4.H	4	377	333											250										35						
	3.5.H	5,5	416	372											289										39						
	3.6.H	5,5	455	411											328										42						
	3.8.H	7,5	533	489	38	140	210	70	21	100	14	70	50	70	77	406	155	24	27	8	28	28	20	14	8	50	2"	140	100	14	
	3.10.H	9,2	611	567											484										54						
	3.12.H	11	689	645											562										59						
3.16.H	15	845	801											718										68							
9866	3.3.H	3	430	386											211									36							
	3.4.H	4	469	425											250									39							
	3.5.H	5,5	508	464											289									42							
	3.7.H	7,5	586	540	38	140	210	70	21	100	14	70	50	70	169	367	55	24	27	8	28	28	10	14	8	49	2"	140	100	14	
	3.9.H	9,2	664	620											445										55						
3.12.H	11	781	737											562										65							
9509	4.2.H	5,5	357	298											203									43							
	4.3.H	9,2	404	345											250									49							
	4.4.H	11	451	392											297									54							
	4.5.H	15	498	439											344									60							
	4.6.H	18,5	545	486	50	170	250	110	20	132	14	80	60	80	94	391	170	28	31	8	32	32	20	15	10	65	2 1/2"	165	125	18	
	4.8.H	22	639	580											485										75						
	4.10.H	30	733	674											579									87							
4.12.H	37	871	812											717									100								
9866	4.3.H	9,2	508	449											250									59							
	4.4.H	11	555	495											297									65							
	4.5.H	15	602	543	50	170	250	110	20	132	14	80	60	80	198	344	170	28	31	8	32	32	20	15	10	71	2 1/2"	165	125	18	
	4.7.H	22	696	637											438									78							
4.8.H	22	743	684											485									85								
9509	5.2A.H	11	575	338											290									71							
	5.2.H	15	575	338											290									71							
	5.3A.H	18,5	636	399											351									87							
	5.3.H	22	636	399											351									87							
	5.4.H	30	697	460	172	230	295				20	160	15		81	85	204	220	32	35	10			25	20	10	103	80	200	160	18
	5.5.H	37	758	521											473									120							
	5.6.H	45	819	582											534									135							
5.7.H	55	880	643											595									151								

HRP: Bombas para 3.600 RPM - HRP: Pompes pour 3.600 t/m. - HRP: For 3.600 RPM pumps.  
 Las cotas son únicamente a título orientativo - Cotes uniquement à titre indicatif - The measurements are purely orientative.

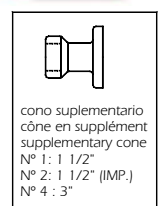
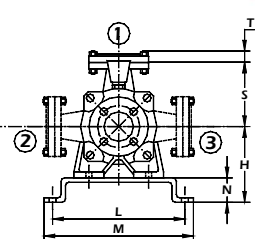
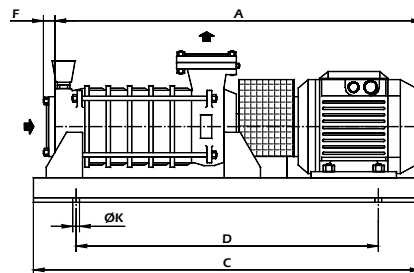
# MULTIBARS



1 = Posición standard boca IMP. posiciones 2 y 3 bajo demanda.  
Excepto las nº5 las bombas se entregan con contrabridas roscadas.

1 = Position standard orifice REF. Positions 2 et 3 sur commande.  
Sauf les nº 5, les pompes sont livrées avec contre-bridés.

1 = standard position IMP mouth. Positions 2 and 3 by special order.  
Except for no. 5 models, the pumps are supplied with threaded counterflanges.



TIPO	kW	A	C	D	F	H	K	L	M	N	S	T	Kg	
<b>589</b>	1.4.H	0,75	578	700	650		134	10	226	252	44		39	
	1.5.H	1,1	606	700	650		134	10	226	252	44		43	
	1.6.H	1,1	634	700	650		134	10	226	252	44		45	
	1.8.H	1,5	737	700	650		134	10	226	252	44		59	
	1.10.H	2,2	844	900	850	26	134	10	226	252	44	130	26	66
	1.12.H	2,2	900	900	850		134	10	226	252	44			70
	1.16.H	3	1065	1200	1120		166	12	310	350	66			87
	1.20.H	4	1247	1200	1120		178	12	310	350	66			119
	1.25.H	5,5	1528	1600	1520		198	12	310	350	66			148
<b>986</b>	1.5.H	1,1	688	700	650		134	10	226	252	44		50	
	1.8.H	1,5	819	900	850	26	134	10	226	252	44	130	26	62
	1.11.H	2,2	954	900	850		134	10	226	252	44			70
	1.14.H	3	1078	1200	1120		166	12	310	350	66			83
<b>985</b>	2.3.H	1,1	564	700	650		134	10	226	252	44		38	
	2.4.H	1,5	643	700	650		134	10	226	252	44		51	
	2.5.H	2,2	675	700	650		134	10	226	252	44		56	
	2.6.H	2,2	707	700	650		134	10	226	252	44		58	
	2.8.H	3	811	800	720	92	166	12	310	350	66	130	26	70
	2.11.H	4	991	1200	1120		178	12	310	350	66			93
	2.15.H	5,5	1209	1200	1120		198	12	310	350	66			118
<b>986</b>	2.20.H	7,5	1425	1600	1520		198	12	310	350	66		156	
	2.25.H	9,2	1636	1600	1520		198	12	310	350	66		177	
	2.5.H	2,2	757	700	650		134	10	226	252	44		60	
	2.7.H	3	861	800	720		166	12	310	350	66		70	
	2.10.H	4	1029	1200	1120	92	178	12	310	350	66	130	26	92
<b>589</b>	2.11.H	4	1061	1200	1120		178	12	310	350	66		97	
	2.13.H	5,5	1215	1200	1120		198	12	310	350	66		116	
	2.20.H	7,5	1496	1600	1520		198	12	310	350	66		160	
	3.3.H	3	708	800	720		166	12	310	350	66		69	
	3.4.H	4	767	800	720		178	12	310	350	66		85	
	3.5.H	5,5	896	800	720		198	12	310	350	66		102	
	3.6.H	5,5	935	1200	1120	28	198	12	310	350	66	155	28	106
	3.8.H	7,5	1018	1200	1120		198	12	310	350	66			132
	3.10.H	9,2	1096	1200	1120		198	12	310	350	66			143
	3.12.H	11	1214	1400	1200		260	18	420	470	100			175
<b>986</b>	3.16.H	15	1459	1400	1200		260	18	420	470	100		222	
	3.3.H	3	800	800	720		166	12	310	350	66		75	
	3.4.H	4	859	800	720		178	12	310	350	66		92	
	3.5.H	5,5	988	1200	1120	28	198	12	310	350	66	155	28	108
	3.7.H	7,5	1071	1200	1120		198	12	310	350	66			135
	3.9.H	9,2	1149	1200	1120		198	12	310	350	66			144
	3.12.H	11	1306	1400	1200		260	18	420	470	100			180
<b>589</b>	4.2.H	5,5	837	800	720		198	12	310	350	66		112	
	4.3.H	9,2	889	800	720		198	12	310	350	66		130	
	4.4.H	11	1060	1400	1200		260	18	420	470	100		145	
	4.5.H	15	1112	1400	1200	32	260	18	420	470	100	170	32	182
	4.6.H	18,5	1204	1400	1200		260	18	420	470	100			204
	4.8.H	22	1350	1400	1200		280	18	420	470	100			243
	4.10.H	30	1396	1700	1250		360	28	560	640	180			260
	4.12.H	37	1534	1700	1250		380	28	560	640	180			306
	4.3.H	9,2	993	1200	1120		198	12	310	350	66			143
	4.4.H	11	1080	1400	1200	32	260	18	420	470	100	170	32	158
<b>986</b>	4.5.H	15	1211	1400	1200		260	18	420	470	100		195	
	4.7.H	22	1402	1400	1200		280	18	420	470	100		248	
	4.8.H	22	1449	1400	1200		280	18	420	470	100		255	
	5.2A.H	11	1100	1400	1200		260	18	420	470	100		162	
	5.2.H	15	1189	1400	1200		260	18	420	470	100		191	
	5.3A.H	18,5	1295	1400	1200		260	18	420	470	100		222	
	5.3.H	22	1347	1400	1200		280	18	420	470	100		271	
	5.4.H	30	1335	1700	1250		380	28	560	640	180	220		272
<b>689</b>	5.5.H	37	1421	1700	1250		380	28	560	640	180		315	
	5.6.H	45	1619	1700	1250		405	28	560	640	180		390	
	5.7.H	55	1713	1700	1250		430	28	560	640	180		460	

## ELECTROBOMBAS HORIZONTALES SOBRE BANCADA 1.425 RPM 985.HLC (cierre mecánico)

## ELECTRO-POMPES HORIZONTALES SUR SOCLE 1.425 t/m. 985.HLC (garniture mécanique)

## 1,425 R.P.M. HORIZONTAL ELECTRIC PUMPS UNITS 985.HLC (mechanical seal)

TIPO	kW	A	C	D	F	H	K	L	M	N	S	T	Kg	
2.15.HLC	0,75	992	1200	1120									76	
2.20.HLC	1,1	1249	1200	1120	92	156	12	310	350	66	130	26	100	
2.25.HLC	1,5	1466	1600	1520									124	
<b>589</b>	3.8.HLC	1,1	858	800	720								80	
	3.12.HLC	1,5	1019	1200	1120	28	166	12	310	350	66	155	98	
	3.16.HLC	2,2	1215	1200	1120								126	
	3.20.HLC	3	1371	1600	1520								145	
	4.6.HLC	2,2	915	1200	1120									115
	4.8.HLC	3	1009	1200	1120	32	198	12	310	350	66	170	32	128
	4.10.HLC	4	1113	1200	1120									148
4.12.HLC	5,5	1292	1200	1120									177	
5.5.HLC	5,5	1243	1400	1200		260	18	420	470	100			197	
5.7.HLC	7,5	1365	1400	1200		260	18	420	470	100	220		240	
5.10.HLC	11	1672	1700	1250		340	28	560	640	180			338	

Las cotas son únicamente a título orientativo - Cotes uniquement à titre indicatif - The measurements are purely orientative.

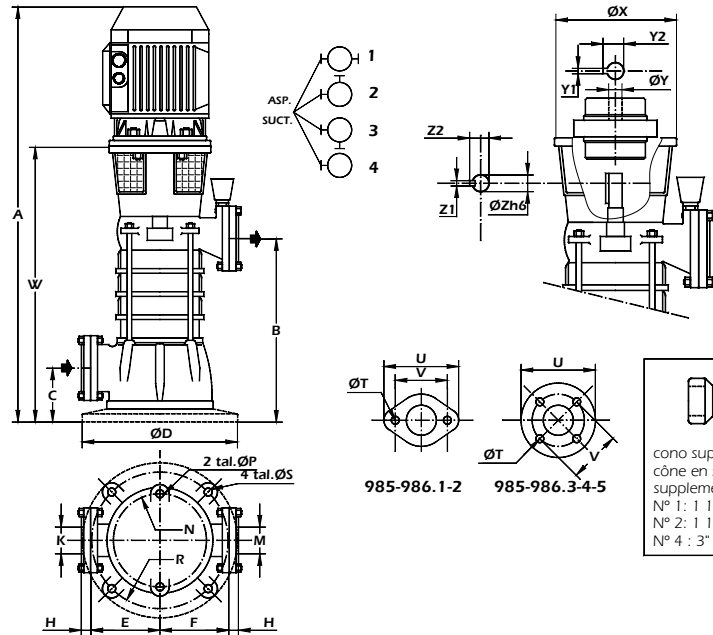
# MULTIBARS



## BOMBAS Y ELECTROBOMBAS VERTICALES 1.425 RPM 985.SVLC (cierre mecánico)

## POMPES ET ÉLECTROPOMPES VERTICALES 1.425 t/m. 985.SVLC ( garniture mécanique)

## VERTICAL PUMPS AND ELECTROPUMPS AT 1,425 R.P.M. 985.SVLC ( mechanical seal)



1 = Posición standard boca IMP Posiciones 2, 3 y 4 bajo demanda.  
 Excepto las nº5 las bombas se entregan con contrabridas roscadas.  
 Las bombas sin motor, se suministran con acoplamiento elástico.  
 1 = Position standard orifice REF Positions 2, 3 et 4 sur commande.  
 Sauf les nº 5, les pompes sont livrées avec contre-brides.  
 Les pompes sans moteur comprennent l'accouplement élastique.  
 1 = standard position IMP mouth. Positions 2, 3 and 4 by special order.  
 Except for no. 5 models, the pumps are supplied with threaded counterflanges.  
 The motorless pumps are supplied with elastic coupling.

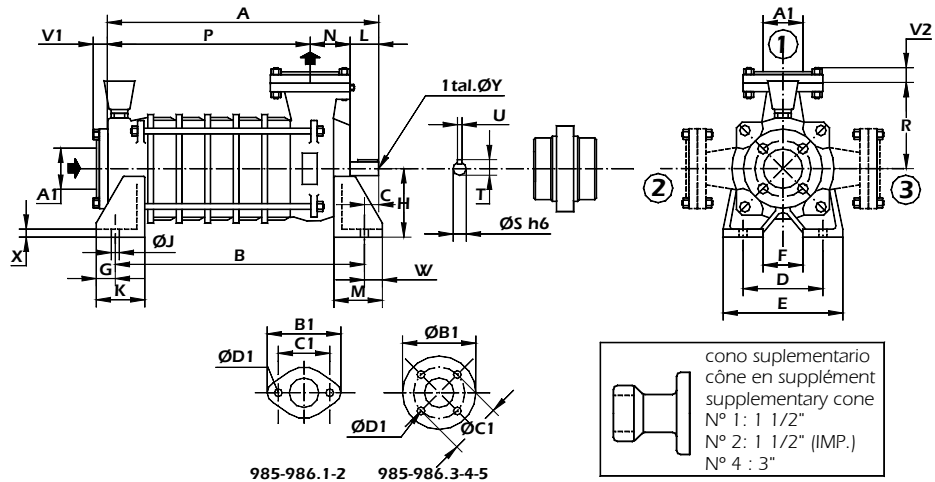
cono suplementario  
 cône en supplément  
 supplementary cone  
 Nº 1: 1 1/2"  
 Nº 2: 1 1/2" (IMP.)  
 Nº 4: 3"

TIPO	kW	A	B	C	D	E	F	H	K	M	R	S	T	U	V	Kg	W	X	Y	Y1	Y2	Z	Z1	Z2
2.15.SVLC	0,75	1094	699											ASP - SUCT.		46	866		19	6	21,5			
2.20.SVLC	1,1	1305	909	80	290	95	130	28	1 1/2"	1 1/4"	250	14	14	130	100	62	1077	160	24	8	27	19	6	21,5
2.25.SVLC	1,5	1553	1120											IMP - REFOUL.	75	114	1288		24	8	27			
3.8.SVLC	1,1	1005	519													83	740		24		27			
3.12.SVLC	1,5	1161	675	105	350	150	155	28	2"	2"	300	18	14	140	100	135	896	250	24	8	27	24	8	27
3.16.SVLC	2,2	1347	753													184	1052		28	31	24	8	27	
3.20.SVLC	3	1503	987													202	1208		28		31			
4.6.SVLC	2,2	1086	543													139	791		28	8	31			
4.8.SVLC	3	1180	637	125	410	170	170	31	2 1/2"	2 1/2"	350	18	18	165	125	150	885	250	28	8	31	28	8	31
4.10.SVLC	4	1295	731													173	980		28	8	31	28	8	31
4.12.SVLC	5,5	1459	825													194	1074		38	10	41			
5.5.SVLC	5,5	1376	655													269	991		38	10	41			
5.7.SVLC	7,5	1467	777	120	385	220	220		80	80	345	18	18	200	160	300	1082	350	38	10	41	32	10	35
5.10.SVLC	11	1709	960													350	1143		42	12	45			

## BOMBAS HORIZONTALES 1.425 RPM 985.HLC (cierre mecánico) versión eje libre, para montaje con acoplamiento elástico

## POMPES HORIZONTALES 1.425 t/m. 985.HLC (garniture mécanique) versión arbre nu, entraînement par accouplement élastique

## 1,425 R.P.M. HORIZONTAL PUMPS 985.HLC (mechanical seal) Uncoupled-shaft version for mounting with elastic coupling.



1 = Posición standard boca IMP Posiciones 2 y 3 bajo demanda.  
 Excepto las nº5 las bombas se entregan con contrabridas roscadas.  
 Se suministra acoplamiento elástico, lado motor sin mandrinar.

1 = Position standard orifice REF Positions 2 et 3 sur commande.  
 Sauf les nº 5, les pompes sont livrées avec contre-brides.  
 Accouplement élastique côté moteur livré non alésé.

1 = standard position IMP mouth. Positions 2 and 3 by special order.  
 Except for no. 5 models, the pumps are supplied with threaded counterflanges.  
 Elastic coupling supplied, motor-side, unborred.

TIPO	kW	A	B	C	D	E	F	G	H	J	K	L	M	N	P	R	S	T	U	V1	V2	W	X	Y	Kg	A1	B1	C1	D1
2.15.HLC	0,75	714	692												610										44				
2.20.HLC	1,1	924	902	16	120	180	60	18	90	12	75	40	68	57	820	130	19	21	6	92	28	18	12	6	55	1 1/2"	130	100	14
2.25.HLC	1,5	1136	1113												1032										72	1 1/4"	100	75	11
3.8.HLC	1,1	533	489												406										50				
3.12.HLC	1,5	689	645												561										59				
3.16.HLC	2,2	845	887	12	140	210	70	21	100	14	70	50	70	68	717	155	24	27	8	28	28	20	14	8	68	2"	140	100	14
3.20.HLC	3	1001	957												873										77				
4.6.HLC	2,2	545	486												391										65				
4.8.HLC	3	639	580	10	170	250	110	20	132	14	80	60	80	94	485	170	28	31	8	32	32	20	15	10	75	2 1/2"	165	125	18
4.10.HLC	4	723	664												579										87				
4.12.HLC	5,5	807	748												673										100				
5.5.HLC	5,5	758	521												473										120				
5.7.HLC	7,5	880	643	91	230	295			160	16				80	204	595	220	32	35	10			20	10	151	80	200	160	18
5.10.HLC	11	1063	826												778										199				

Las cotas son únicamente a título orientativo - Cotes uniquement à titre indicatif - The measurements are purely orientative.



# MULTIBARS

