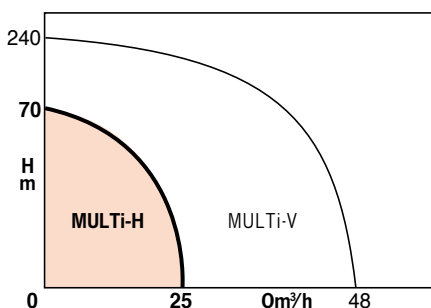


PLAGES D'UTILISATION

Débits jusqu'à :	25 m ³ /h
Hauteurs mano. jusqu'à :	70 m CE
Pression de service maxi :	10 bar
Pression maxi à l'aspiration :	6 bar
Plage de température :	- 15° à + 110°C
Température ambiante maxi :	+ 40°C
DN orifices :	G1 ^{1/4} à G2



AVANTAGES



Accédez aux vidéos thématiques autour de ce produit depuis votre téléphone portable



- Pompe compacte, monobloc de faible encombrement, économique et silencieuse.
- Ensemble hydraulique en acier Inox : sécurité anti-corrosion et durée de vie accrue de la pompe.
- Roulement moteur monté dans le flasque avant, largement dimensionné et étanche.
- Bagues joint de roues entre cellules de forte épaisseur : insensibilité aux dilatactions thermiques et suppression des risques de grippage.
- Fiabilité optimale : rendements élevés grâce au profil des roues, limitant le nombre d'étages, la taille des arbres et les poussées axiales.
- Garniture mécanique normalisée +110°C maxi sans aucun entretien.
- Installation facile.

• Ensemble hydraulique TOUT INOX



MULTI-H

POMPES HORIZONTALES MULTICELLULAIRES INOX

2 pôles - 50 Hz
2 gammes : MULTI-H INOX 304 et MULTI-H INOX 316L

APPLICATIONS

Pompage de liquides clairs non chargés dans les secteurs de l'habitat, agricole et industriel :

- Adduction - Surpression
- Arrosage - Irrigation
- Station de lavage
- Vidange - Remplissage (bassins, piscines...)
- Chauffage - Climatisation
- Traitement de l'eau (déméralisation, filtration...)

Et en incorporation dans tous les systèmes modulaires.

Captage à partir d'un puits, d'une source, d'une rivière, d'un étang...

Fluides pompés

- Gamme 304 : liquides clairs non agressifs (eau potable, eau glycolée...).
- Gamme 316L : liquides agressifs (eau de mer, eau déminéralisée, eau chlorée...).



• MULTI-H à moteur triphasé



• HYDROMINI MULTI-H



• MULTI-H à moteur monophasé



MULTI-H

CONCEPTION

Partie hydraulique

TOUT INOX

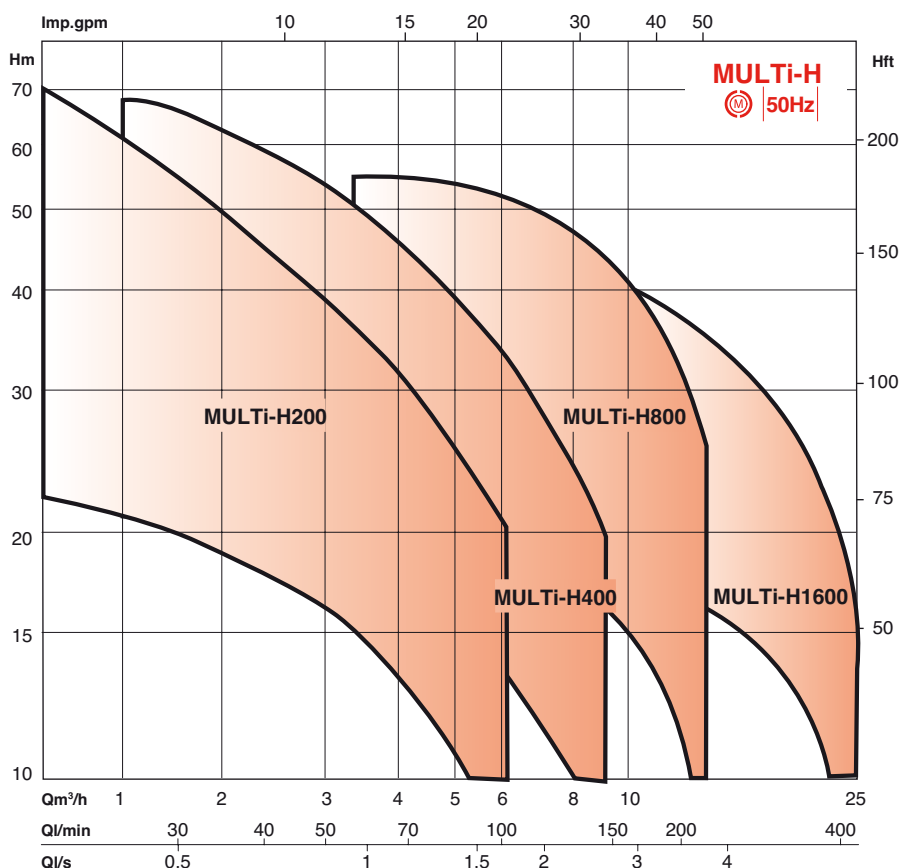
- Horizontale, centrifuge, non auto-amorçante.
- Multicellulaire, de 2 à 6 étages.
- Aspiration axiale, refoulement vertical vers le haut.
- Roues montées directement sur l'arbre allongé du moteur.
- Etanchéité au passage de l'arbre par garniture mécanique normalisée.
- Ensemble hydraulique assemblé en 8 points à une lanterne.

Moteur

- Standard ventilé
- A bout d'arbre allongé
- Moteur monophasé à protection thermique intégrée, réarmement automatique ; condensateur incorporé dans la boîte à bornes.
- Roulements de guidage de l'arbre-rotor graissés pour leur durée de vie.

Vitesse de rotation : 2900 tr/mn
 Bobinage TRI : 230-400 V
 MONO : 230 V
 Fréquence : 50 Hz (option 60Hz)
 Classe d'isolation : 155 (F)
 Indice de protection : IP 54

PLAGE HYDRAULIQUE DE PRESELECTION



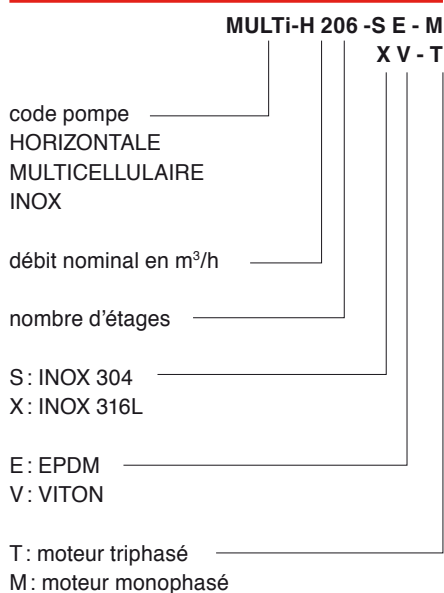
CONSTRUCTION DE BASE

Pièces principales	Matériau	
	liquides non agressifs	liquides agressifs*
Corps enveloppe	Inox 304	Inox 316 L
Roues	Inox 304	Inox 316 L
Cellules (corps d'étage)	Inox 304	Inox 316 L
Arbre pompe	Inox 316 L	Inox 316 L
Centreur de cellule	Inox 304	Inox 316 L
Garniture mécanique	Carbone/ Céramique	Carbure de tungstène/ Carbone
Joint toriques	Ethylène Propylène EPDM	VITON
Bouchons	Inox 316L	Inox 316 L
Palier support-fixation	Aluminium	Aluminium

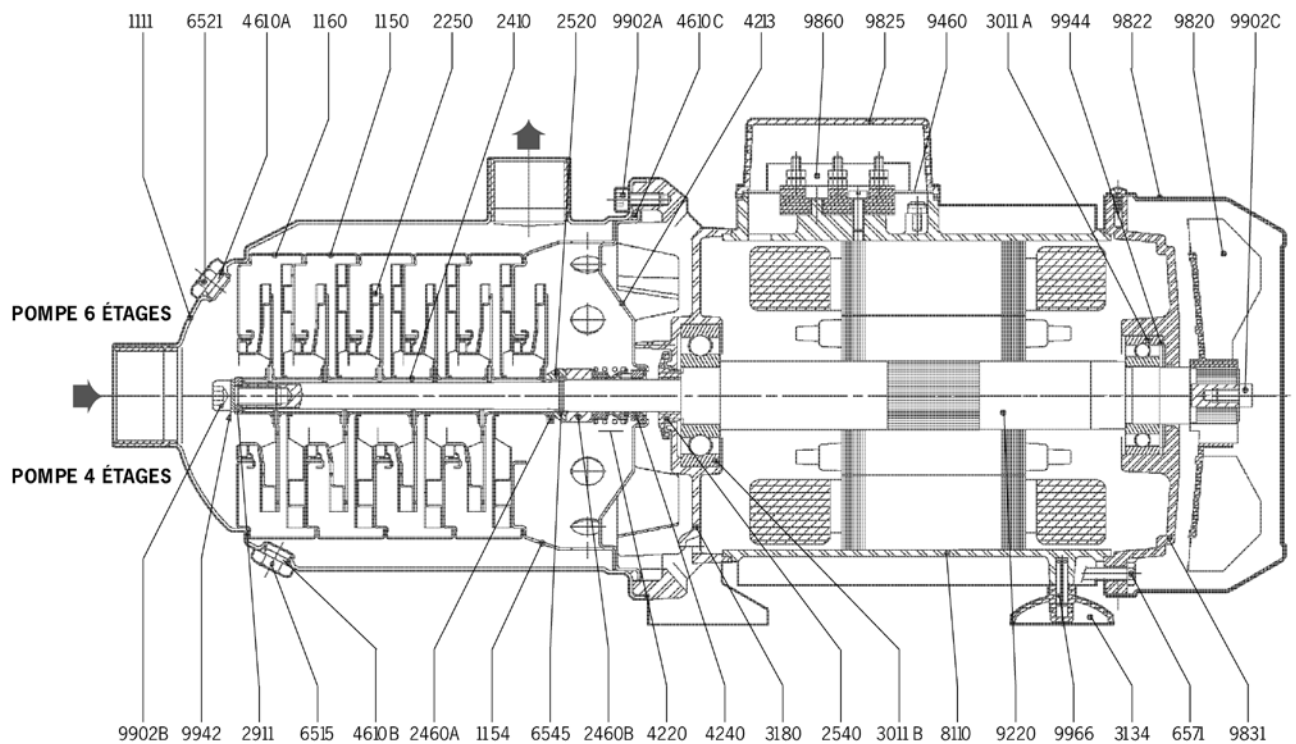
* Sauf série MULTI-H1600

NOTA : Inox 304 (X2CrNiMo 17.12.2) ou 316 L (X2CrNiMo17-12) matériaux recommandés offrant une très grande résistance à la corrosion. Liquides véhiculés propres, clairs, sans fibres et peu chargés en sable/silice (concentration maxi 40g/m³).

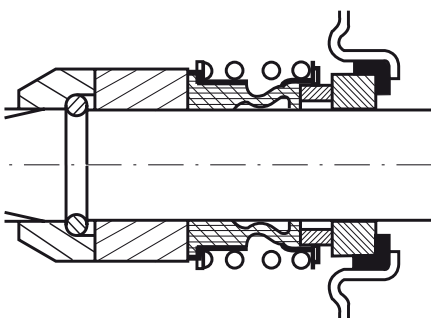
IDENTIFICATION



PLAN-COUCPE DE PRINCIPE



GARNITURE MECANIQUE



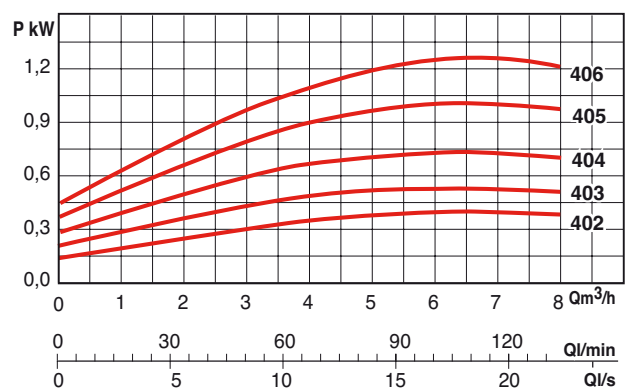
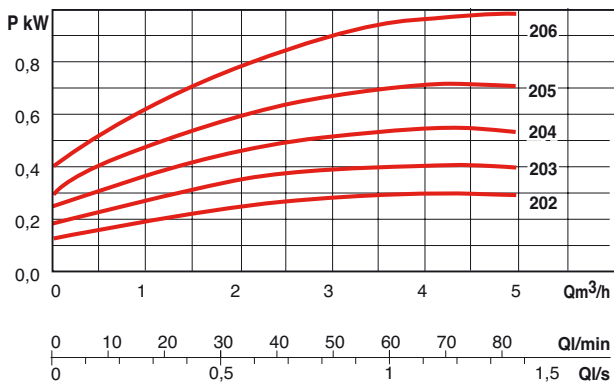
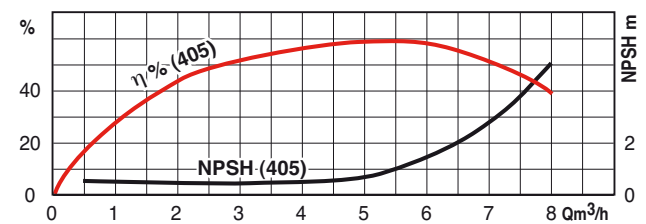
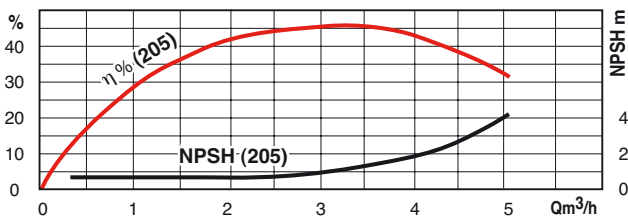
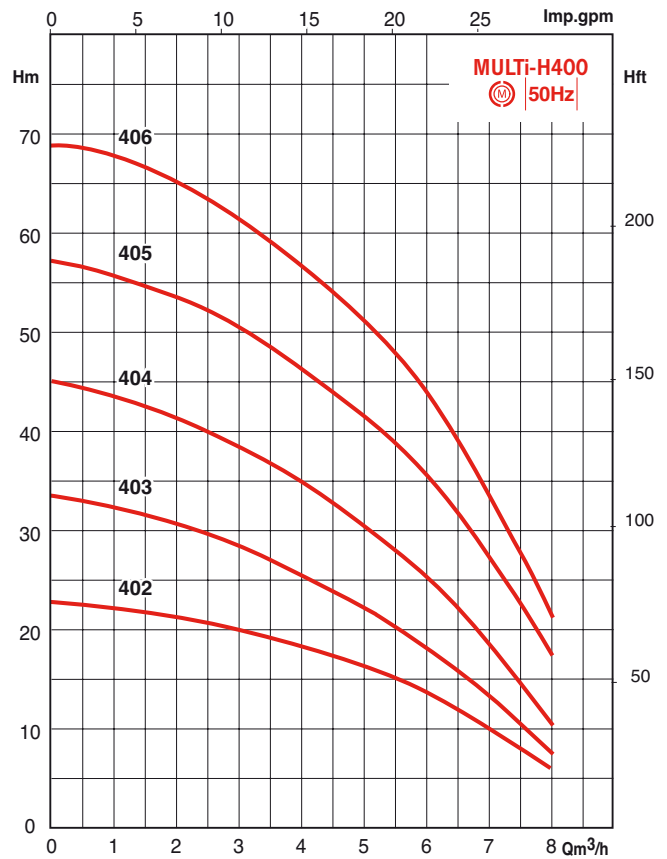
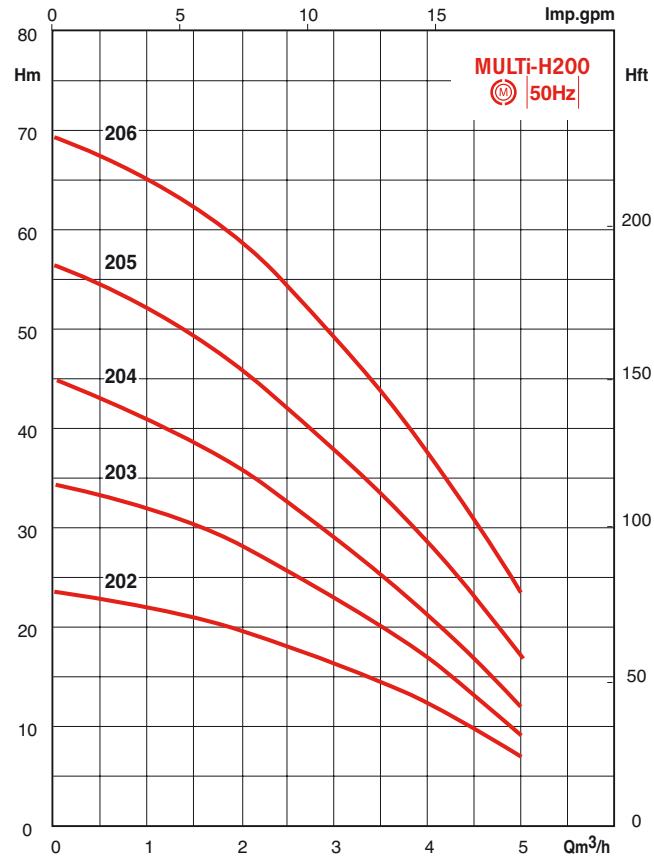
NOMENCLATURE

- | | |
|---|---|
| • 1111 - Corps | 6515 - Bouchon de vidange |
| • 1150 - Corps d'étage avec canal de retour | 6521 - Bouchon de purge et remplissage |
| • 1154 - Centreur de corps d'étage | • 6545 - Jonc d'arrêt (bague d'appui) |
| • 1160 - Corps d'étage sans canal de retour | 6571 - Tirant d'assemblage moteur |
| • 2250 - Roue | • 8110 - Carcasse moteur électrique |
| 2410 - Entretoise de roue | • 9220 - Arbre-rotor |
| 2460 A - Rondelle d'épaisseur roue | • 9460 - Joint capot bornier |
| 2460 B - Entretoise de garniture mécanique | • 9820 - Ventilateur |
| 2520 - Bague d'appui roue-jonc | 9822 - Capot ventilateur |
| 2540 - Défecteur | • 9825 - Capot bornier moteur |
| 2911 - Rondelle de bout d'arbre | • 9831 - Palier arrière moteur |
| • 3011 A - Roulement coté ventilateur | • 9860 - Condensateur |
| • 3011 B - Roulement coté pompe | 9902 A - Vis de fixation corps-lanterne |
| • 3134 - Pied support moteur | 9902 B - Vis de bout d'arbre |
| 3180 - Lanterne | 9902 C - Vis de dégommage |
| 4213 - Fond porte-grain | 9942 - Rondelle éventail |
| • 4220 - Partie tournante Garniture | 9944 - Rondelle élastique |
| • 4240 - Partie fixe mécanique | 9966 - Goupille élastique |
| • 4610 A - Joint torique (bouchon de remplissage) | |
| • 4610 B - Joint torique (bouchon de vidange) | |
| • 4610 C - Joint torique (corps-lanterne) | |

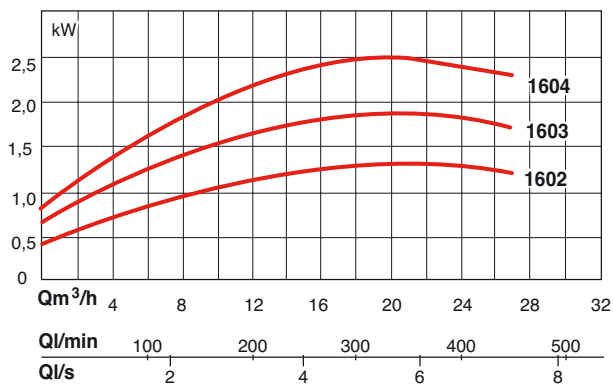
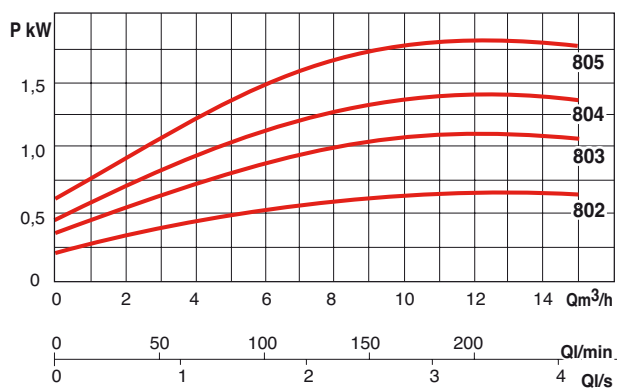
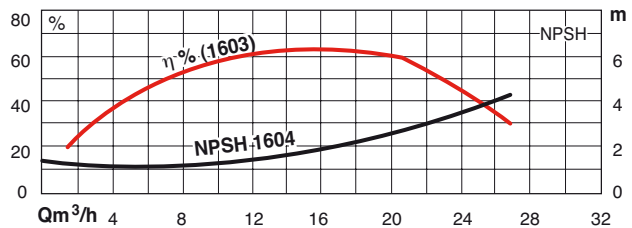
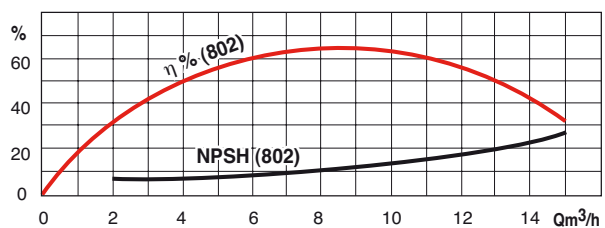
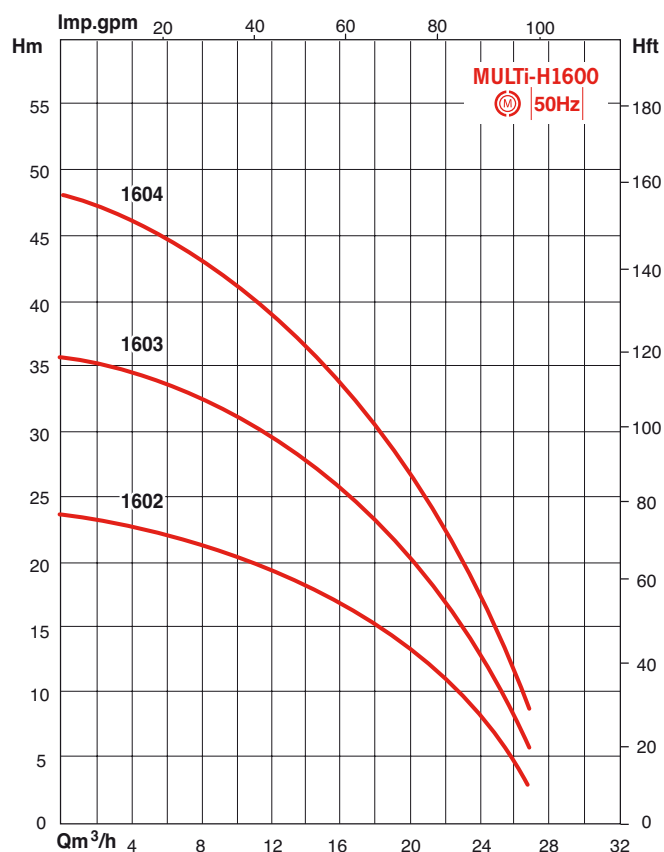
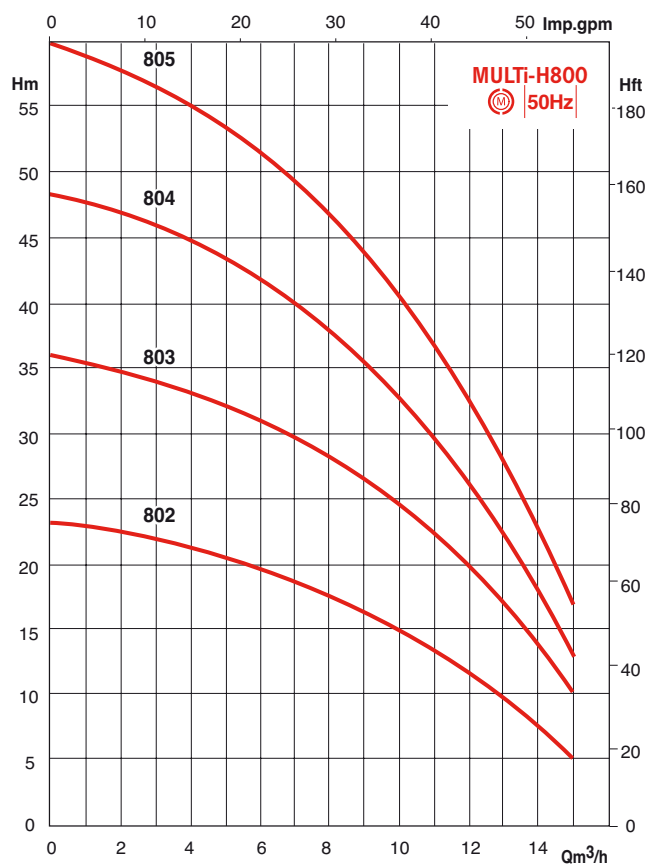
(*) Pièces de rechange recommandées.

MULTI-H

PERFORMANCES HYDRAULIQUES – SÉRIES 200 ET 400



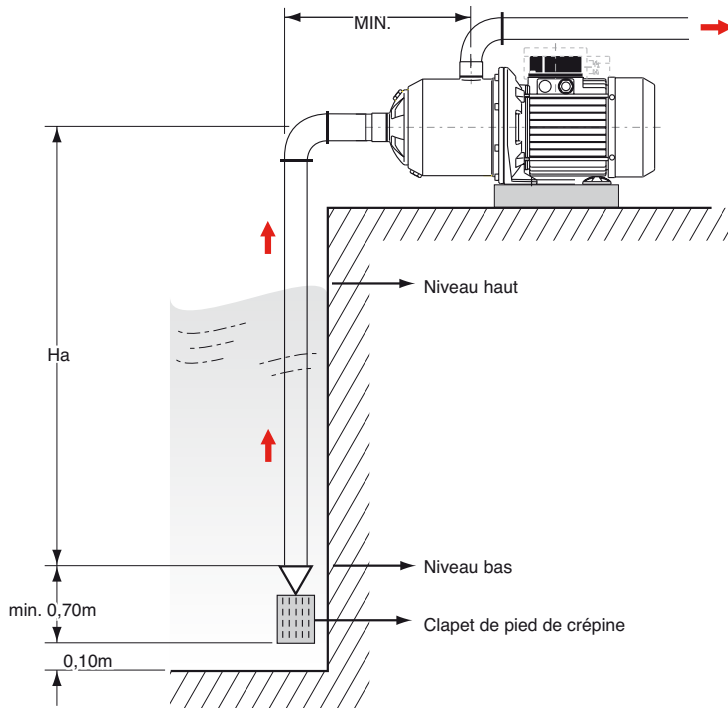
PERFORMANCES HYDRAULIQUES – SÉRIES 800 ET 1600



MULTI-H

SCHEMAS DE PRINCIPE D'INSTALLATION

• Pompe en aspiration

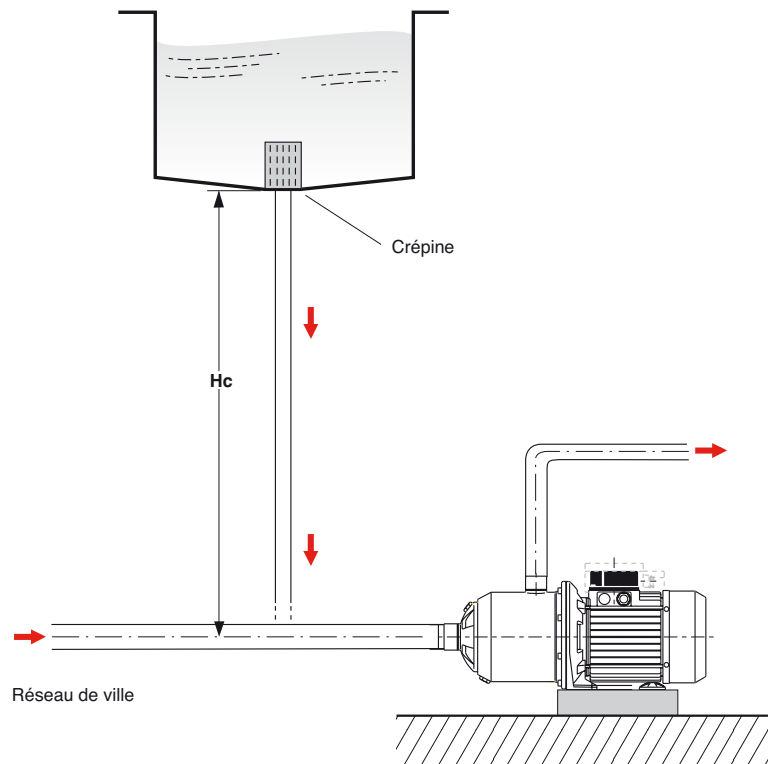


Hauteurs d'aspiration (H_a) maxi et hauteurs de charge (H_c) mini au débit nominal de la pompe.

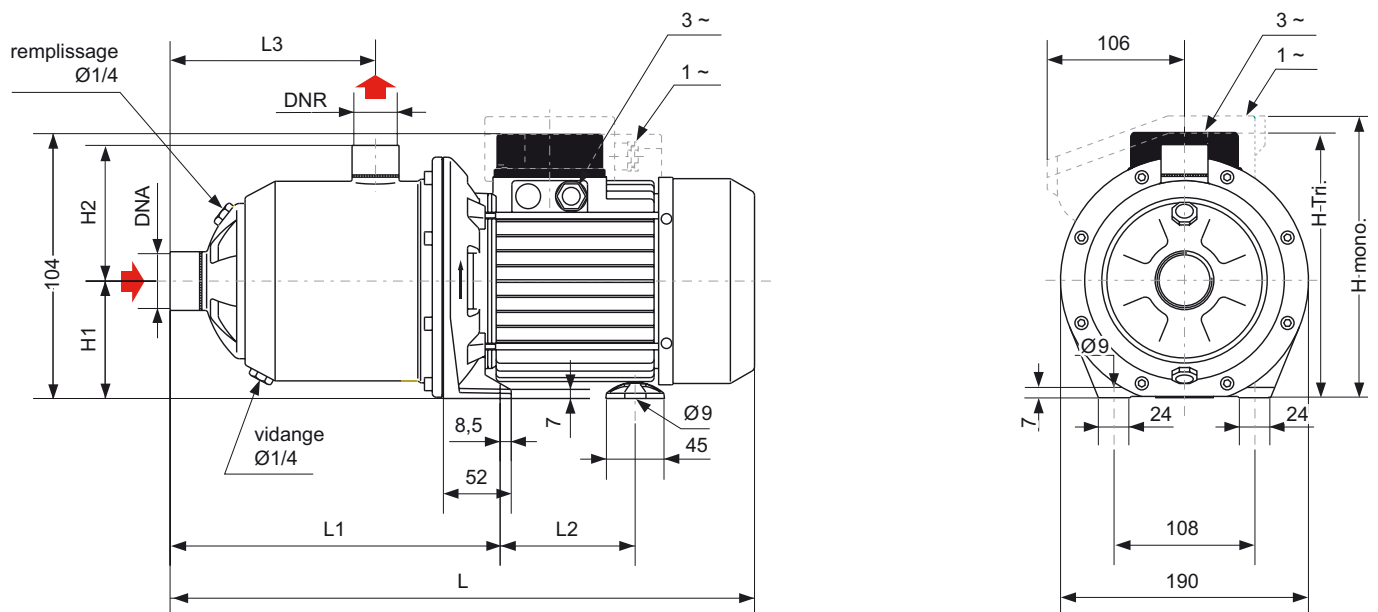
Température du fluide	MULTI-H 200		MULTI-H 400/800/1600	
	H_a mCL	H_c mCL	H_a mCL	H_c mCL
+ 20°C	7	---	7	---
+ 50°C	6	---	6	---
+ 80°C	2,2	---	3	---
+ 110°C	---	8,1	---	7

Ces valeurs ne tiennent pas compte des pertes de charge dans la conduite d'aspiration.

• Pompe en charge sur bêche de stockage ou sur réseau de ville (avec système de protection manque d'eau)



CARACTERISTIQUES ELECTRIQUES ET DIMENSIONNELLES



REFERENCE COMMANDE	P2	MOTEUR				Orifices aspiration	Orifices refoulemt	L	H	H1	H2	L1	L2	L3	masse
		Condensateur	Orifices												
	kW	1x230 V	3x230 V	3x400 V	µF	DNA	DNR	mm	mm	mm	mm	mm	mm	mm	kg
MULTI-H202-M	0,55	3,8	2,8	1,6	12	G1	G1	375	216	90	104	205	088	110	09,8
MULTI-H202-T	0,55	3,8	2,8	1,6	-	G1	G1	375	192	90	104	205	088	110	08,9
MULTI-H203-M	0,55	3,8	2,8	1,6	12	G1	G1	375	216	90	104	205	088	110	09,8
MULTI-H203-T	0,55	3,8	2,8	1,6	-	G1	G1	375	192	90	104	205	088	110	08,9
MULTI-H204-M	0,55	3,8	2,8	1,6	12	G1	G1	423	216	90	104	253	088	158	10,6
MULTI-H204-T	0,55	3,8	2,8	1,6	-	G1	G1	423	192	90	104	253	088	158	09,7
MULTI-H205-M	0,75	4,8	3,1	1,8	16	G1	G1	423	216	90	104	253	088	158	12,2
MULTI-H205-T	0,75	4,8	3,1	1,8	-	G1	G1	423	192	90	104	253	088	158	11,3
MULTI-H206-M	1,10	6,3	4,5	2,6	30	G1	G1	472	224	90	104	277	104	182	15,7
MULTI-H206-T	1,10	6,3	4,5	2,6	-	G1	G1	447	192	90	104	277	104	182	12,9
MULTI-H402-M	0,55	3,8	2,8	1,6	12	G11/4	G1	375	216	90	104	205	088	110	09,8
MULTI-H402-T	0,55	3,8	2,8	1,6	-	G11/4	G1	375	192	90	104	205	088	110	08,9
MULTI-H403-M	0,55	3,8	2,8	1,6	16	G11/4	G1	375	216	90	104	205	088	110	10,7
MULTI-H403-T	0,55	3,8	2,8	1,6	-	G11/4	G1	375	192	90	104	205	088	110	09,8
MULTI-H404-M	0,75	4,8	3,1	1,8	16	G11/4	G1	423	216	90	104	253	088	158	12,2
MULTI-H404-T	0,75	4,8	3,1	1,8	-	G11/4	G1	423	192	90	104	253	088	158	11,3
MULTI-H405-M	1,10	6,3	4,5	2,6	20	G11/4	G1	448	224	90	104	253	104	158	15,2
MULTI-H405-T	1,10	6,3	4,5	2,6	-	G11/4	G1	423	192	90	104	253	104	158	12,9
MULTI-H406-M	1,50	9,5	6,1	3,5	30	G11/4	G1	472	224	90	104	277	104	182	17,8,0
MULTI-H406-T	1,50	9,5	6,1	3,5	-	G11/4	G1	472	206	90	104	277	104	182	15,2
MULTI-H802-M	0,75	4,8	3,1	1,8	16	G11/2	G11/4	387	216	90	104	217	088	122	15,8
MULTI-H802-T	0,75	4,8	3,1	1,8	-	G11/2	G11/4	387	192	90	104	217	088	122	10,6
MULTI-H803-M	1,10	6,3	4,5	2,6	20	G11/2	G11/4	412	224	90	104	217	104	122	14,5
MULTI-H803-T	1,10	6,3	4,5	2,6	-	G11/2	G11/4	387	192	90	104	217	088	122	12,2
MULTI-H804-M	1,50	9,5	6,1	3,5	40	G11/2	G11/4	472	224	90	104	277	088	182	16,0
MULTI-H804-T	1,50	9,5	6,1	3,5	-	G11/2	G11/4	472	206	90	104	277	104	182	15,8
MULTI-H805-T	1,85	-	8,0	4,6	-	G11/2	G11/4	472	206	90	104	277	104	182	17,0
MULTI-H1602-T	1,50	-	6,6	3,8	-	G2	G11/2	477	206	90	105	236	104	183	15,3
MULTI-H1603-T	1,85	-	8,55	4,95	-	G2	G11/2	477	206	90	105	236	104	183	17,16
MULTI-H1604-T	2,50	-	10,1	5,85	-	G2	G11/2	515	221	100	105	236	137	183	21,1

MULTI-H

ACCESSOIRES

• ACSON : dispositif de commande marche-arrêt et de protection manque d'eau.



• Vanne d'isolement



• Discontacteur de protection moteur TRI



• Clapet de pied-crépine



• Réservoir anti-bélier



• Clapet anti-retour



• Réservoir à vessie



• Manchons anti-vibratoires



PARTICULARITES

a) Electriques

- Types "T" : TRI 230-400 V - 50 Hz
- Types "M" : MONO 230 V - 50 Hz avec condensateur intégré dans la boîte à bornes.
- Protection moteur par discontacteur indispensable pour moteur triphasé.
- Raccordements au bornier du moteur par presse-étoupe.

Prévoir en mono comme en tri un coffret de commande et de protection contre le manque d'eau.

b) Montage

- Sur massif avec fixation par boulons de scellement.
- Installation pompe en aspiration avec clapet de pied-crépine obligatoire, ou pompe en charge sur bêche de stockage ou sur réseau d'eau de ville avec système de protection manque d'eau.
- Raccordement à la pompe par tuyauterie flexible ou rigide.
- L'installation doit permettre une protection de la pompe contre les intempéries et le gel (pas d'exposition directe à la pluie ou au soleil).

c) Conditionnement

Pompe livrée sous emballage carton, sans accessoires de raccordement.

d) Maintenance

Remplacement des pièces de rechange recommandées (*) sujettes à usure.

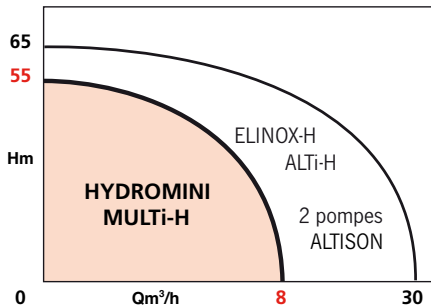
OPTIONS ET ACCESSOIRES

- Vannes d'isolement
- Clapets anti-retour
- Clapet de pied-crépine
- Manchons anti-vibratoires
- Kit d'aspiration
- Réservoirs à vessie ou galvanisé
- Réservoirs anti-bélier
- Kit ME de protection manque d'eau
- ACSON : dispositif de commande marche-arrêt et de protection manque d'eau
- Discontacteur de protection moteur TRI...

PLAGES D'UTILISATION

Débits jusqu'à :	8 m ³ /h
Hauteurs mano. jusqu'à :	55 m
Pression de service maxi. :	4 bar
Température maxi. :	+50°C
Hauteur d'aspiration maxi. :	7 m
DN aspiration :	1" - 1 1/4"
DN refoulement :	1"

HYDROMINI MULTI-H



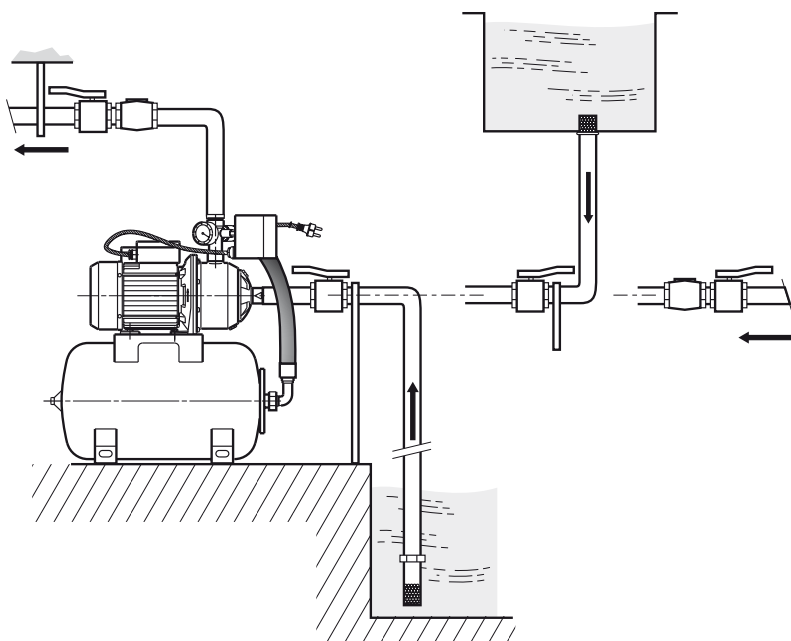
APPLICATIONS

Maintien sous pression d'un réseau de distribution d'eau à pression insuffisante ou inexistante dans les domaines domestique ou petit collectif :

- Alimentation-distribution d'eau à partir d'un puits, d'une source, d'une bâche de stockage.
- Irrigation - Arrosage.

• Relève de pression d'un réseau d'eau de ville insuffisant (si la pression totale ne dépasse pas 4 bar).

Pour pavillons, habitations rurales, petites exploitations agricoles, industries artisanales...



• HYDROMINI MULTI-H

AVANTAGES

- Surpresseurs entièrement montés, câblés et pré-réglés, prêts à l'emploi.
- Installation facile : un branchement électrique, deux raccordements hydrauliques.
- Ensemble hydraulique en acier inox : sécurité anti-corrosion et durée de vie accrue de la pompe.
- Réservoir à vessie interchangeable en Butyl, qualité alimentaire.
- Protection thermique moteur intégrée sur tous les modèles.
- Exploitation et entretien aisés à moindre coût

CONCEPTION

Surpresseurs automatiques prémontés et prêts à être installés, équipés :

- d'une pompe MULTI-H mono ou tri (203 ; 204 ; 205 ; 404 ; 405),
- d'un réservoir à vessie interchangeable (24, 50 et 100 l),
- d'un bouchon de remplissage,
- d'un bouchon de vidange,
- d'un câble et d'une prise (version mono),
- d'un flexible de liaison pompe/réservoir,
- d'une valve de gonflage,
- d'un manomètre et d'un contacteur manométrique.

HYDROMINI MONO

- Protection thermique intégrée au bobinage, réarmement automatique après refroidissement.

HYDROMINI TRI

- Protection thermique moteur intégrée dans le contacteur manométrique, réarmement manuel.

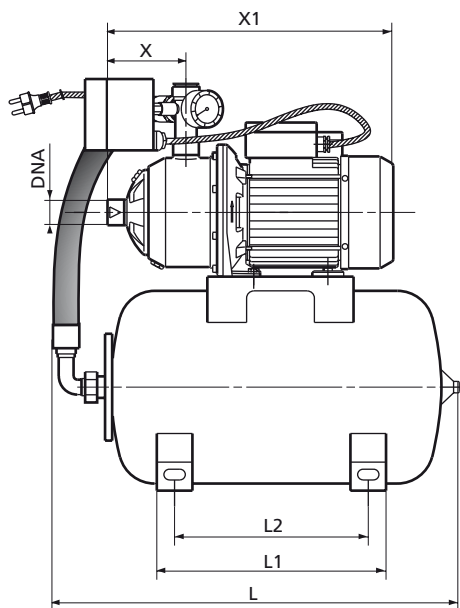
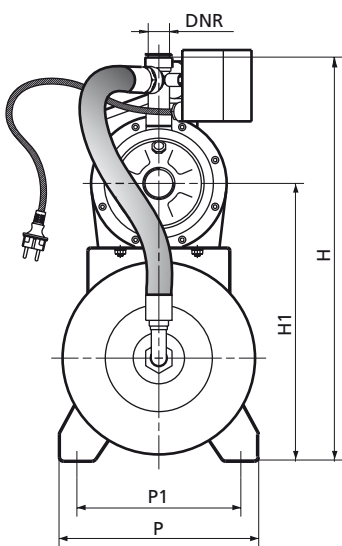
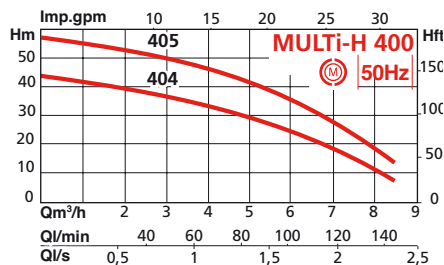
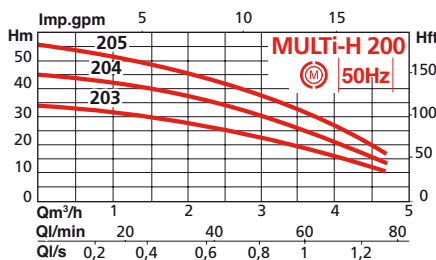
L'installation doit permettre une protection de la pompe contre les intempéries et le gel (pas d'exposition directe à la pluie ou au soleil).

Le réglage des pressions marche-arrêt, sur le contacteur ou le pressostat, est réalisé en usine.

Normes : EN 60335-2-41

HYDROMINI MULTI-H

CARACTERISTIQUES HYDRAULIQUES ELECTRIQUES ET DIMENSIONNELLES



Produit	Volume	H	L	P	H1	L1	L2	P1	X	X1
MULTI-H 203 mono ou tri	20	570	500	280	385	220	170	230	110	375
Multi-H-204 à 404 mono ou tri	20	570	500	280	385	220	170	230	158	423
Multi-H-405 mono ou tri	20	570	500	280	385	220	170	230	158	448
MULTI-H 203 mono ou tri	50	655	700	360	470	350	300	280	110	375
Multi-H-204 à 404 mono ou tri	50	655	700	360	470	350	300	280	158	423
Multi-H-405 mono ou tri	50	655	700	360	470	350	300	280	158	448
MULTI-H 203 mono ou tri	100	750	820	450	565	400	350	320	110	375
Multi-H-204 à 404 mono ou tri	100	750	820	450	565	400	350	320	158	423
Multi-H-405 mono ou tri	100	750	820	450	565	400	350	320	158	448

Produit	DNA	DNR	Tension
			50Hz
Multi-H-203-M-H20	1"	1"	1~230 V
Multi-H-203-M-H50	1"	1"	1~230 V
Multi-H-203-M-H100	1"	1"	1~230 V
Multi-H-203-T-H20	1"	1"	3~230/400 V
Multi-H-203-T-H50	1"	1"	3~230/400 V
Multi-H-203-T-H100	1"	1"	3~230/400 V
Multi-H-204-M-H20	1"	1"	1~230 V
Multi-H-204-M-H50	1"	1"	1~230 V
Multi-H-204-M-H100	1"	1"	1~230 V
Multi-H-204-T-H20	1"	1"	3~230/400 V
Multi-H-204-T-H50	1"	1"	3~230/400 V
Multi-H-204-T-H100	1"	1"	3~230/400 V
Multi-H-205-M-H20	1"	1"	1~230 V
Multi-H-205-M-H50	1"	1"	1~230 V
Multi-H-205-M-H100	1"	1"	1~230 V
Multi-H-205-T-H20	1"	1"	3~230/400 V
Multi-H-205-T-H50	1"	1"	3~230/400 V
Multi-H-205-T-H100	1"	1"	3~230/400 V
Multi-H-404-M-H20	1"1/4	1"	1~230 V
Multi-H-404-M-H50	1"1/4	1"	1~230 V
Multi-H-404-M-H100	1"1/4	1"	1~230 V
Multi-H-404-T-H20	1"1/4	1"	3~230/400 V
Multi-H-404-T-H50	1"1/4	1"	3~230/400 V
Multi-H-404-T-H100	1"1/4	1"	3~230/400 V
Multi-H-405-M-H20	1"1/4	1"	1~230 V
Multi-H-405-M-H50	1"1/4	1"	1~230 V
Multi-H-405-M-H100	1"1/4	1"	1~230 V
Multi-H-405-T-H20	1"1/4	1"	3~230/400 V
Multi-H-405-T-H50	1"1/4	1"	3~230/400 V
Multi-H-405-T-H100	1"1/4	1"	3~230/400 V

RESERVOIRS

Débit moyen :	2 000 à 8 000 l/h
Capacité :	20 à 100 l
Pression marche :	1,5 à 2 bar
Pression arrêt :	3 à 3,5 bar
DN aspiration :	1" - 1"1/4
DN refoulement :	1"

• Kit de protection manque d'eau pour raccordement HYDROMINI sur réseau de ville.



OPTIONS ET ACCESSOIRES

- Clapet de pied - crépine (section de passage maxi. 1 mm).
- Vanne 1/4 T à l'aspiration.
- Vanne 1/4 T au refoulement.
- Clapet anti-retour.
- Support de tuyauterie.
- Kit protection manque d'eau (raccordement au réseau de ville).
- Interrupteur à flotteur, ou pressostat, ou PMS