

FICHE DE RECHERCHE (à photocopier - à compléter - à nous faxer)

Votre recherche n'a pas abouti...

Pour nous permettre de définir votre moteur ou ventilateur, vous devez nous communiquer le maximum de renseignements en votre possession.

SOCIÉTÉ :

TÉLÉPHONE :

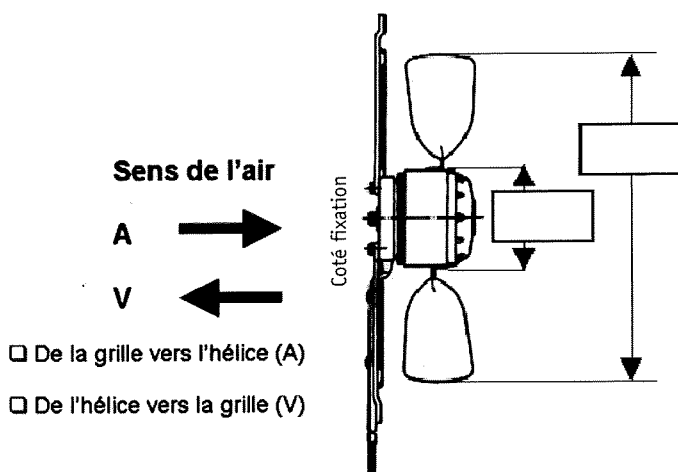
DEMANDEUR :

FAX :

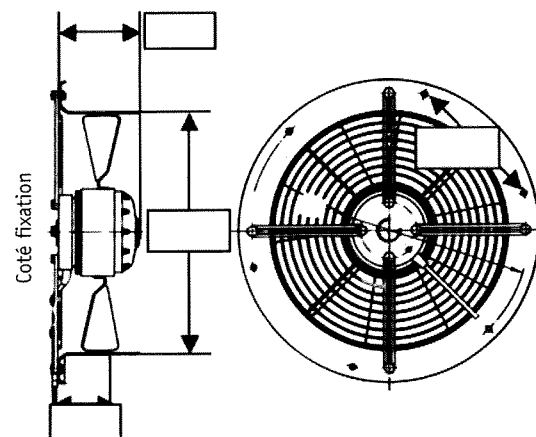
APPLICATIONS :

Ex : Vitrine réfrigérée, ventilation forcée

SUR GRILLE



SUR VIROLE



AUTRES RENSEIGNEMENTS :

Alimentation (V) :

Puissance absorbée (W) :

Vitesse de rotation (t/mn) :

Température ambiante (°C) :

Raccordement électrique : Cosses Fils

Marque du ventilateur : Plaque signalétique :

Marque de l'ensemble constructeur : Autres :