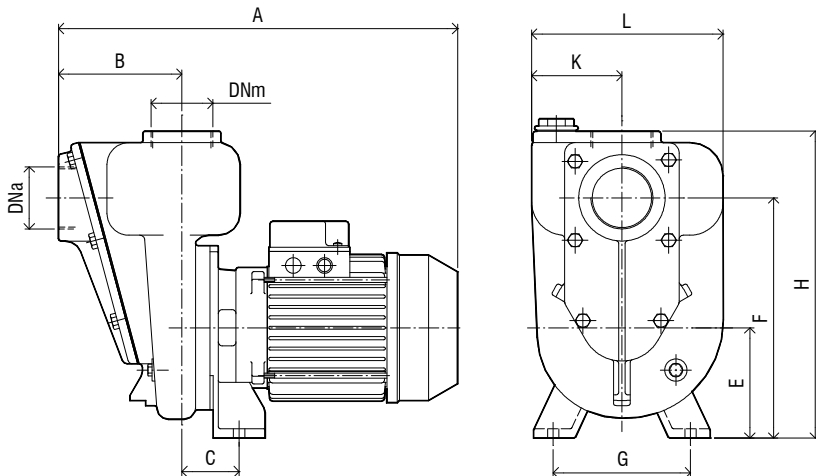


Elettropompe autoadescanti in BRONZO

Bronze self priming electric pumps
Electropompes autoamorçantes

B2KQ-A/B



MODELLO	A	B	C	E	F	G	H	K	L	Dna	Dnm
B2KQ-A/B 1.1kW	390	120	55	106	232	132	300	87	185	2"G	2"G
JET14BZ/15BZ 1.5kW	415	120	55	106	232	132	300	87	185	2"G	2"G

DESCRIZIONE

Elettropompa autoadescante in bronzo realizzata in versione monoblocco a girante multipalare di tipo aperta a rasamento. Particolarmente adatta per uso marino e circolazione di acqua di mare.

Una valvola a clapet posta all'interno del corpo pompa impedisce lo svuotamento della pompa dopo l'arresto.

LIMITI D'IMPIEGO

Max profondità di aspirazione: 6mt.

Max temperatura del liquido: +70°C

Max passaggio corpi solidi: 12mm (1.1), 16mm (1.5)

DESCRIPTION

Self priming electric pumps in bronze monobloc execution with open impeller. Pumps suitable for sea water and circulation of the same in swimming pools.

A suitable non return valve is placed inside the pump body to avoid the empty after stopping.

LIMIT OF USE

Max. suction depth: 6m.

Max. liquid temperature: +70°C

Max. solids diameter: 12mm (1.1), 16mm (1.5)

DESCRIPTION

Electropompes autoamorçantes monobloc en bronze avec turbine ouverte.

Pompes indiquées pour eau de mer et pour sa circulation dans les piscines.

Une valve à clapet est placée dans le corps de la pompe pour éviter le vidage après l'arrêt.

LIMITES D'EMPLOI

Profondeur d'aspiration Max. : 6m.

Température Max. : +70°C

Max. diamètre des solides: 12mm(1.1), 16mm(1.5)

CARATTERISTICHE

- CORPO POMPA	Bronzo
- CORPO VALVOLA	Bronzo
- GIRANTE	Bronzo
- ALBERO MOTORE	Acciaio Inox Aisi 316
- TENUTA	Carbone/Allumina
- MOTORE	Tipo chiuso, autoventilato.
- PROTEZIONE	IP54
- ISOLAMENTO	classe F
- Servizio continuo	

FEATURES

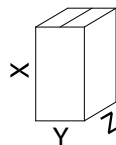
- PUMP BODY	Bronze
- VALVE BODY	Bronze
- IMPELLER	Bronze
- MOTOR SHAFT	Stainless steel AISI 316
- SEALS	Carbon/Allumina
- MOTOR	Closed type, fan cooled
- PROTECTION	IP 54
- INSULATION	Class F
- CONTINUOUS DUTY	

CARACTERISTIQUES

- CORPS	Bronze
- CORPS DE VALVE	Bronze
- TURBINE	Bronze
- ARBRE MOTEUR	Acier inox AISI 316
- GARNITURE	Charbon/Allumina
- MOTEUR	Moteur fermé, refroidi par ventilateur
- PROTECTION	IP 54
- ISOLEMENT	Classe F
- SERVICE CONTINU	

DATI TECNICI – TECHNICAL DATA – DONNES TECHNIQUES

kW	1.1		1.5	
	Volt	230	230/400	230
Hz	50		50	
A	7	4.5/2.6	9	7/4
RPM	2800		2800	
µF	20	-	30	-
H-m	15 max		19 max	
Q-l/min.	390 max		490 max	
Kg.	23		25	
X/Y/Z (mm)	375/210/450		375/210/450	



PRESTAZIONI – PERFORMANCES – PERFORMANCES

