



> POMPES À ANNEAU LIQUIDE EN ACIER INOX 316

GT50M moteur monophasé 230 Volts
GT50TRI moteur triphasé 230 / 400 Volts



UTILISATION :

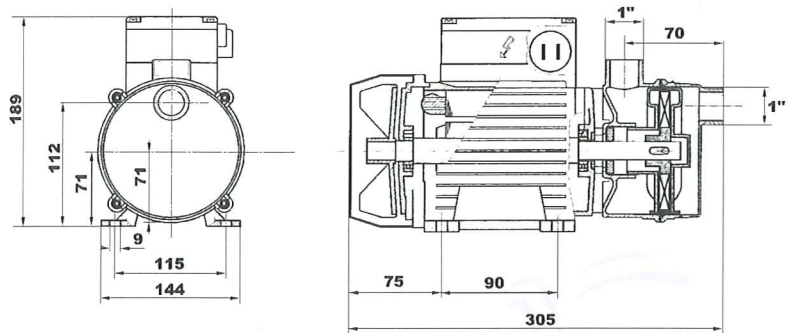
Transfert de liquides alimentaires (lait, vin, huile d'olive, jus de fruit...), liquides chimiques, engrais chimiques, eau de mer.

COMPOSANTS :

Corps de pompe : inox 316
Turbine : inox 316
Arbre moteur : inox 316
Garniture mécanique : céramique / graphite / viton

CARACTÉRISTIQUES DE LA POMPE :

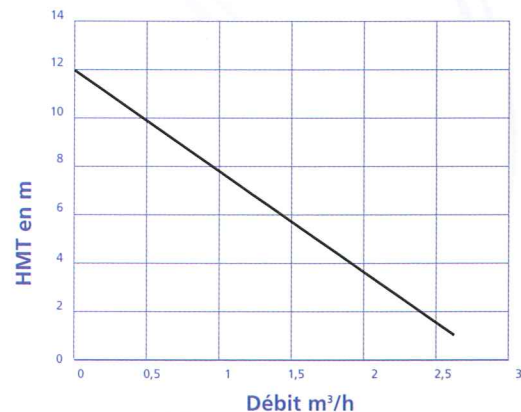
Pompe auto-amorçante
 Possibilité d'inverser le flux
 Hauteur d'aspiration maximale : 6 m
 Débit maximum : 2,5 m³/h
 Pression maximale : 1,2 bars
 Température maximale du fluide 130° C
 Livrée avec câble d'alimentation pour la pompe GT50M



NE PAS UTILISER AVEC DES PRODUITS INFLAMMABLES OU EXPLOSIFS

CARACTÉRISTIQUES DU MOTEUR :

Protection : IP 44
 Moteur asynchrone classe F, service S1



RÉFÉRENCE	TYPE	TENSION EN VOLT	INTENSITÉ EN AMPÈRE	PUISSANCE EN KW	VITESSE DE ROTATION	ORIFICE	POIDS EN KG
GT50M	Monophasé	230	3,1	0,45	1400 tr/mn	1"	9
GT50TRI	Triphasé	230	2,1	0,45	1400 tr/mn	1"	9
GT50TRI	Triphasé	400	1,2	0,45	1400 tr/mn	1"	9