

CUVES À ENTERRER

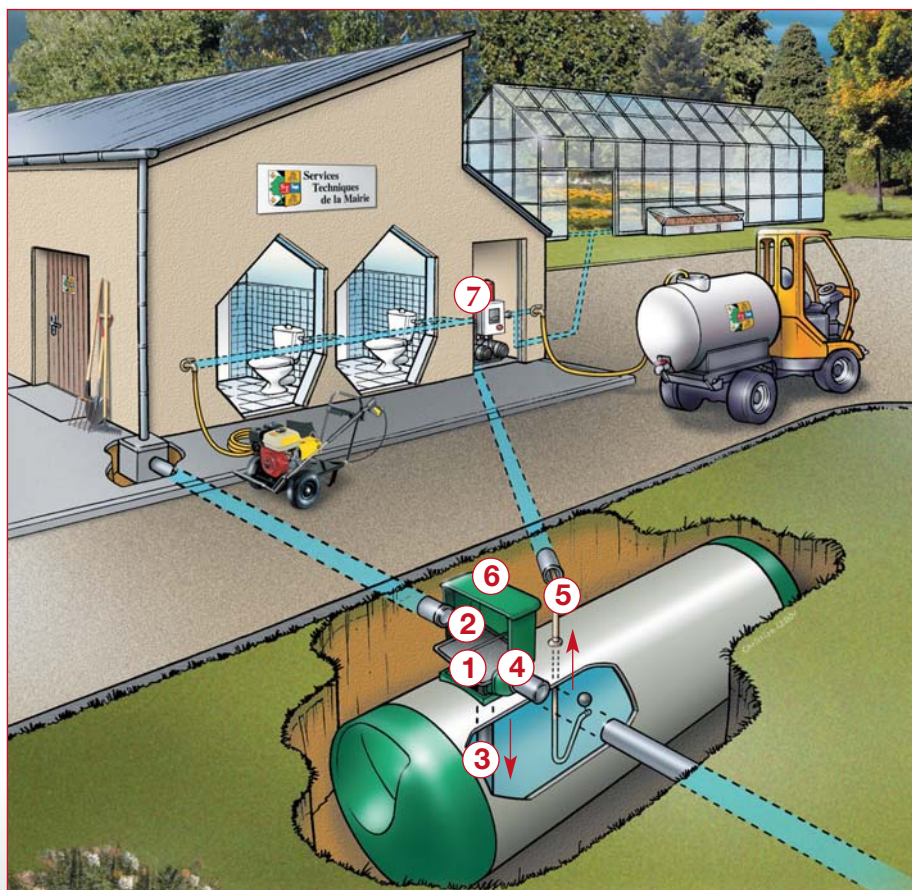
GLOBUS GV

Gros volumes polyester



1 • CARACTÉRISTIQUES GÉNÉRALES

- Ensembles complets de collecte, stockage et utilisation des eaux pluviales pour collectivités et grands bâtiments : alimentation des toilettes, arrosage des serres et espaces verts, entretien des voiries, nettoyage industriel, lavage des véhicules...
- L'appareil est fabriqué en polyester chargé de fibre de verre, la virole étant réalisée par enroulement filaire assurant la meilleure résistance mécanique possible.
- Le dispositif de collecte (réhausse) est réalisé en polyéthylène (GLOBUS GV10 et 15) ou en polyester (GLOBUS GV de 20 à 46).



L'ensemble comprend :

- 1 Filtre à grille 500 µm inox :
- amovible
- autonettoyant.
- 2 Arrivée des eaux avec manchon et joint.
- 3 Dispositif d'admission anti-remous.
- 4 Dispositif de trop plein anti-nuisibles.
- 5 Tuyau d'aspiration avec flotteur, crépine et clapet anti-retour.
- 6 Couvercle de fermeture :
- en polyéthylène (GV10 et 15)
- en polyester (GV20 à 46).
- 7 Option : groupe de surpression à déterminer (voir dernière page).

2 • CARACTÉRISTIQUES TECHNIQUES

Principe & fonctionnement

- **Collecter et filtrer**

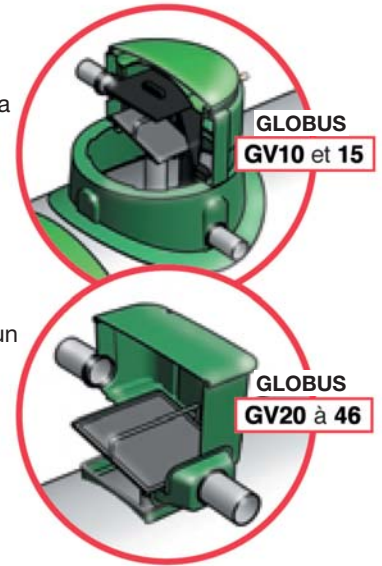
Les eaux de la toiture sont récupérées et alimentent la cuve de stockage. L'eau est filtrée via un dispositif autonettoyant à plan incliné. Les matières véhiculées par l'eau de pluie sont ainsi évacuées et ne pénètrent pas dans la cuve. Le dispositif interdit toute intrusion d'animaux.

- **Stocker**

La cuve se remplit par un tube plongeant anti-remous. Un trop-plein permet l'évacuation d'eau lorsque la cuve est pleine. L'eau de surface s'évacue ainsi en emportant les flottants.

- **Utiliser**

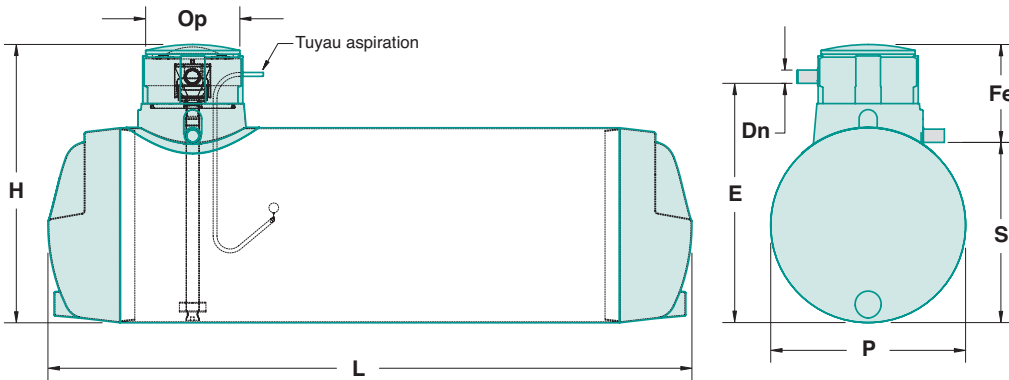
Un tuyau d'aspiration équipé d'une crépine de maille 1200 µm, d'un clapet anti-retour et d'un flotteur, qui permet de suivre les variations du niveau de l'eau et de pomper dans la tranche d'eau la plus claire.



Descriptif

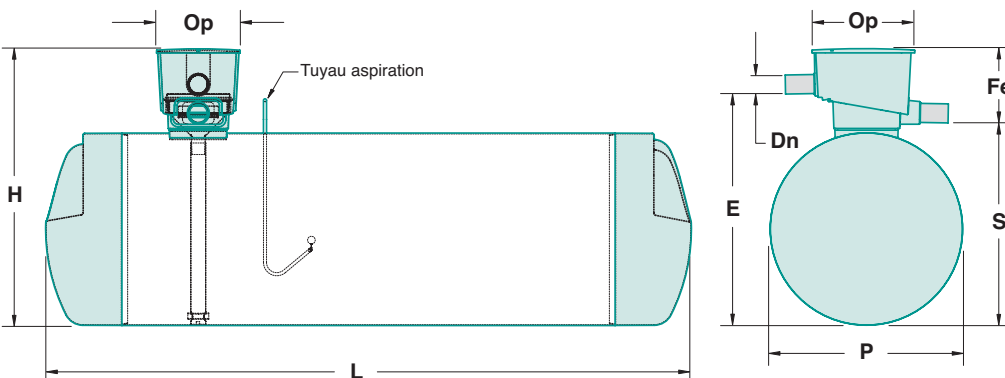
Appareil en fibre de verre-polyester, sa virole est réalisée par enroulement filamentaire, procédé **assurant la meilleure résistance mécanique** possible. Le dispositif de collecte est réalisé en polyéthylène (GLOBUS GV10 et 15) ou en polyester (GLOBUS GV20 à 46).

GLOBUS GV polyester : 10 000 et 15 000 litres (réhausse-filtre en polyéthylène)



| TYPE litres | Volume litres | Code | L | P | H | E | S | Fe | Op | Dn | Poids kg | Aspiration | |
|-------------|---------------|--------|------|------|------|------|------|-----|-------|-----|----------|------------|-------|
| GLOBUS GV10 | 10 000 | 364010 | 5340 | 1600 | 2310 | 1990 | 1500 | 810 | Ø 850 | 110 | 332 | 1" 1/4 | 33/42 |
| GLOBUS GV15 | 15 000 | 364015 | 7825 | 1600 | 2310 | 1990 | 1500 | 810 | Ø 850 | 110 | 432 | 1" 1/4 | 33/42 |

GLOBUS GV polyester : 20 000 à 46 000 litres (réhausse-filtre en polyester)



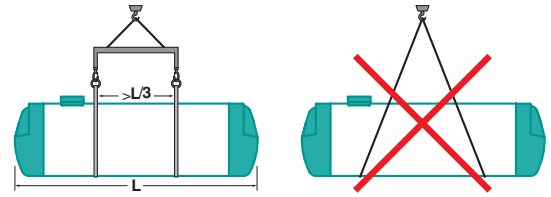
| TYPE litres | Volume litres | Code | L | P | H | E | S | Fe | Op | Dn | Poids kg | Aspiration | |
|-------------|---------------|---------|-------|------|------|------|------|-----|----------|-----|----------|------------|-------|
| GLOBUS GV20 | 20 000 | 364020 | 6770 | 2000 | 2900 | 2430 | 2130 | 770 | 1070x880 | 200 | 474 | 1" 1/4 | 33/42 |
| GLOBUS GV30 | 30 000 | 364030 | 9955 | 2000 | 2900 | 2430 | 2130 | 770 | 1070x880 | 200 | 654 | 2" | 50/60 |
| GLOBUS GV38 | 38 000 | 364 038 | 8754 | 2400 | 3300 | 2850 | 2540 | 760 | 1070x880 | 200 | 786 | 2" | 50/60 |
| GLOBUS GV46 | 46 000 | 364 046 | 10524 | 2400 | 3300 | 2850 | 2540 | 760 | 1070x880 | 200 | 920 | 2" | 50/60 |

Transport

Les réhausses intégrant les systèmes de filtration sont livrées pré-assemblées. Pour des raisons d'encombrement pendant le transport, elles sont à positionner sur les appareils lors de la pose.

Levage

Les opérations de levage seront réalisées à l'aide d'élingues disposées conformément au schéma ci-dessous :

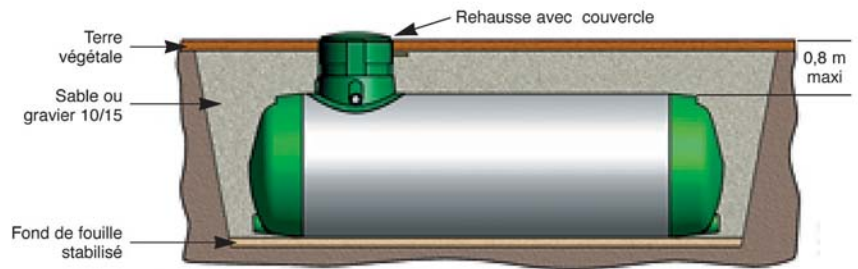


Pose enterrée

● Sous "espace vert", hors nappe phréatique et sans risque de charge roulante.

Le couvercle de la rehausse standard se situe au niveau du terrain naturel (soit 800 mm de remblai au-dessus de la cuve au maximum). Poser l'appareil à l'aide d'élingues sur un fond de fouille stabilisé (du sable par ex).

- Remblayer soigneusement la partie basse de l'appareil jusqu'à mi-hauteur avec du gravier 10/15, en s'assurant que le gravier glisse bien sous la virole pour assurer une bonne assise de la cuve.
- Compacter le gravier.
- Remplir l'appareil d'eau claire et continuer à remblayer la seconde moitié de l'appareil simultanément en équilibrant le plus possible les niveaux.
- Mettre en place la rehausse-filtre et la raccorder au réseau.
- Achever le remblaiement jusqu'au terrain naturel.



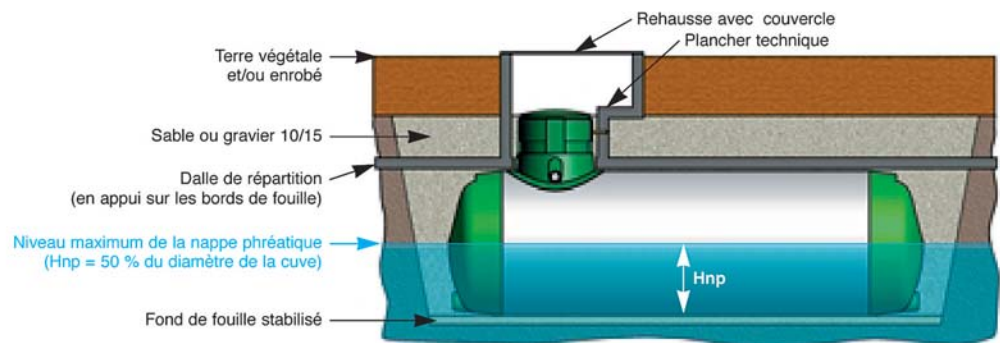
● Hors conditions standards

- Hauteur de remblai > 800 mm au-dessus de l'appareil.
- Risque d'exposition aux charges roulantes.
- Présence de nappe phréatique (avec niveau maxi restant impérativement < 50 % de la hauteur de la virole).

Les conditions de manutention et de remblai demeurent identiques mais il est impératif de réaliser une **dalle de répartition** au-dessus de l'appareil. Cette dalle aura pour rôle de protéger l'appareil contre des charges de remblai trop importantes. En cas de présence de nappe phréatique, elle assurera également le lestage de l'appareil.

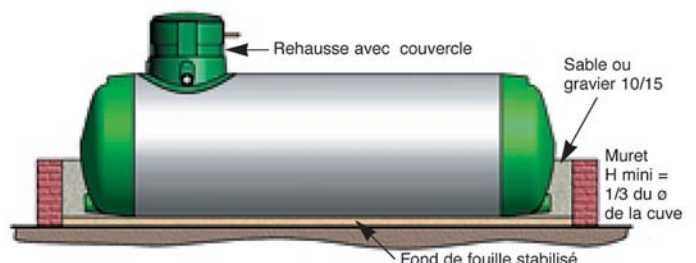
Attention : la masse de lestage en cas de nappe phréatique doit être supérieure à la poussée d'Archimède (consultez notre service technique).

Réalisation de la dalle de répartition : la dalle de répartition devra venir s'appuyer sur les bords de fouille stabilisés. Les dimensions et le renforcement de cette dalle sont à faire établir au cas par cas par un bureau d'étude spécialisé. En cas de nécessité de rehausser l'appareil pour atteindre le niveau du terrain naturel, conserver un espace suffisant (plancher technique) pour pouvoir accéder facilement au filtre afin de procéder sans difficulté aux opérations courantes de maintenance.



Pose en élévation

- Dresser un muret d'une hauteur égale à 1/3 de diamètre de la virole.
- Poser l'appareil sur une couche de sable.
- Remblayer avec du sable jusqu'au sommet du muret et densifier le remblai.
- Raccorder la cuve.



SYSTÈMES DE POMPAGE

Détermination du groupe d'aspiration et de surpression

Usage :

Arrosage

Alimentation domestique

Arrosage + Alimentation domestique

Autre :

Débit souhaité : m³/h

Alimentation électrique : Monophasé 230 V Triphasé 400 V

Modèle GLOBUS GV choisi

10 000 litres 15 000 litres

20 000 litres 30 000 litres

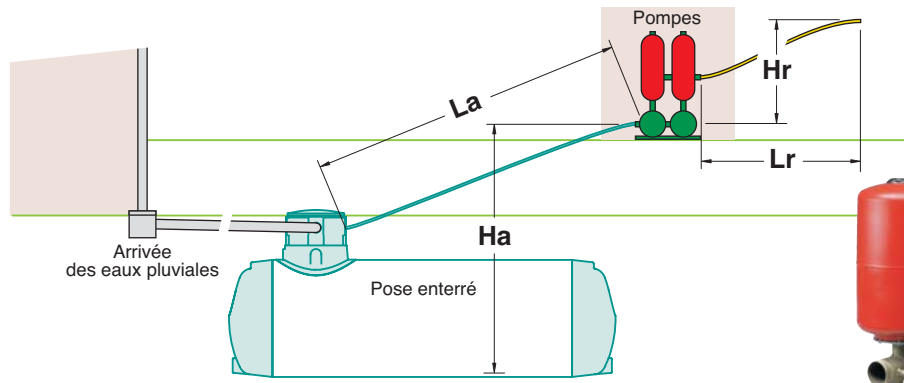
38 000 litres 46 000 litres

Distance entre la rehausse GLOBUS GV et l'emplacement du groupe
(Longueur du tuyau d'aspiration **La**): m

Hauteur géométrique d'aspiration (Ha) : m

Hauteur géométrique de refoulement (au point d'utilisation le plus haut Hr) : m

Longueur de refoulement (au point d'utilisation le plus éloigné Lr) : m



Surpresseur à variation de vitesse.



Surpresseur traditionnel à 1 ou 2 pompes.

Coffret DMG

Maintien du niveau d'eau permanent dans la cuve GLOBUS GV.

Code 471460



- Associé à une électrovanne 2 voies, permet le maintien d'un niveau d'eau permanent dans la cuve : lorsque l'électrode de niveau est découverte, ouverture de l'électrovanne pour un remplissage à partir du réseau public pour une durée fixe réglable : 30 secondes - 2 minutes - 5 minutes - 10 minutes.
- Alimentation 230 V, sortie 24 V - 17A.
- Livré avec 2 électrodes et 20 mètres de câble chacune. (1 électrode de niveau + 1 électrode de référence).



Electrovanne
code : 410510 (24 V)
410615 (230 V)

JETLY

Parc d'Activités de Chesnes - 91, rue du Ruisseau
38297 SAINT-QUENTIN-FALLAVIER CEDEX
Tél. 04 74 94 18 24 + répondeur - Télécopie 04 74 95 62 07
Internet <http://www.jetly.fr> - E.mail info@jetly.fr

DISTRIBUÉ PAR