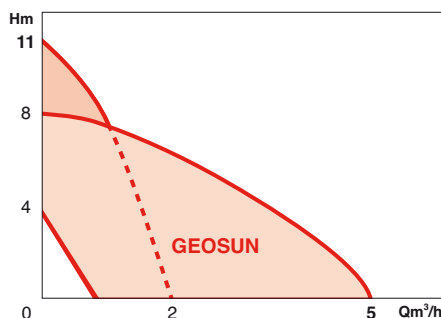


PLAGES D'UTILISATION

Débit jusqu'à	5,5 m ³ /h
Hauteur mano. Jusqu'à	11 m
Pression de service maxi	10 bar
Température	- 10 °à + 110°C
Pic de température max	+ 140 °C
Température ambiante maxi	+ 40°C



AVANTAGES

- **Polyvalence :** adaptés aux installations Solaires et Géothermiques.
- **Moteur basse consommation** (Technologie classe B selon modèle).
- **Résistant aux eaux condensées** (corps cataphorèse).
- **Antigel** (jusqu'à 50% de Glycol).
- **Pic de température accepté jusqu'à 140°C.**
- **Peinture sans solvant.**
- **Une réponse à chaque besoin** (entraxe 180/130 – connexions 1" / 1/2" etc...).
- **Développement éco-conception de la gamme GEOSUN.**

GEOSUN

CIRCULATEURS ÉNERGIES RENOUVELABLES

Applications solaires et géothermiques 50 Hz

solutions ec**o**logiques
de salmson

APPLICATIONS

Pour la circulation accélérée d'eaux de chauffage dans les installations utilisant des énergies renouvelables.

SOLAIRE

- Installations Solaires Sanitaires (SSC)
- Installations Solaires Combinées (CESI)

GÉOTHERMIE

- Pour surface de captage jusqu' à 400 m²
- Tous types de plancher chauffant domestique



Économie d'énergie
Moteur dernière génération
à basse consommation

Peinture Écologique : Sans Solvant
- Corps : Cataphorèse
- Moteur : Peinture hydrosoluble

Emballage
Fabriqué à partir de Carton recyclé

Sachet plastique
Sachet plastique presse-étoupe
supprimé

Notice de mise en service
Le papier est issu de forêts gérées
durablement

L'engagement SALMSON
Certification environnementale de l'usine de
fabrication basée en France: ISO 14001

GEOSUN

CONCEPTION

• Moteur

-3 vitesses par sélection manuelle, facilement accessible.

- Monophasé, à rotor noyé, coussinets lubrifiés par le fluide pompé.

- Auto-protégé : ne nécessite pas de protection extérieure

Alimentation : 230V

Fréquence: 50 Hz

Indice de protection : IP 42

Température maxi du fluide : TF 110

(excepté la GEOSUN 73: TF95)

Pic de température maxi 140°C

du liquide véhiculé

Conformité CEM: émission 61000-6-3

immunité 61000-6-2

CONSTRUCTION DE BASE

Pièces principales	Matériau
Corps de pompe	Fonte Cataphorèse
Roue	Mat. Composite
Arbre chemise entrefer	Inox
Bague joint de roue	Inox
Coussinets	Graphite
Joint d'étanchéité	Ethylène-propylène

IDENTIFICATION

GEOSUN HXL 43-25

Gamme Energies renouvelables

HX : entraxe 180 mm

HY : entraxe 130 mm

Hauteur mano à 1m³/h

3 vitesses

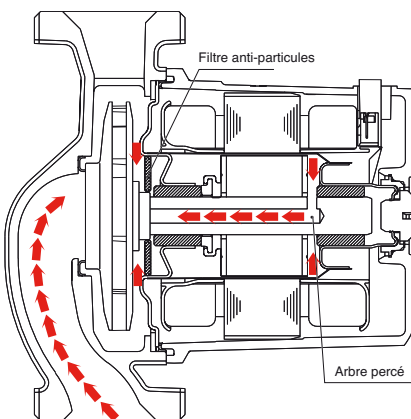
Orifices asp. Ref.

SÉLECTION DU GEOSUN SELON APPLICATION



1	SURFACE PANNEAUX SOLAIRES	< 20 m²	30 m²	35 m²	40 m²	50 m²
	GEOSUN adaptée à l'installation	Geosun 43	Geosun 53	Geosun 63	Geosun 83	Geosun 103
2	SURFACE PLANCHER CHAUFFANT	< 140 m²	220 m²	320 m²		
	GEOSUN adaptée à l'installation	Geosun 43	Geosun 53	Geosun 63		
3	SURFACE DE CAPTAGE	320 m²	400 m²			
	GEOSUN adaptée à l'installation	Geosun 63	Geosun 73			

ROBUSTE



Sécurités Anti-Blocage

1^{ère} sécurité*

Filtre anti-particules évitant la pénétration des particules dans la gaine.

2^{ème} sécurité

Utilisation d'un arbre percé qui engendre une circulation dans la chambre rotorique:

- Anti-colmatage
- Dégazage de la chambre rotorique

Résistant à la corrosion

Le corps de pompe revêtu cataphorèse permet une résistance importante à la corrosion. Parfaitement adapté aux eaux condensées.

* Excepté les circulateurs 83 et 103

INSTALLATION SIMPLE ET RAPIDE



Méplat sur le corps hydraulique facilitant le maintien du corps par une clé lors de l'installation.

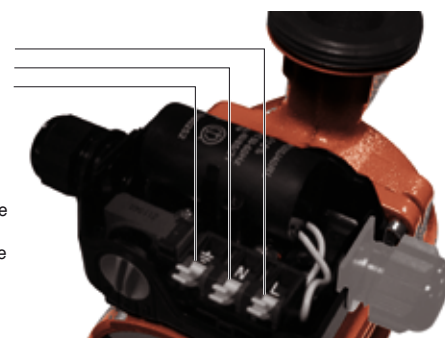
Vis couvercle imperdable

Presse étoupe et condensateur démontables

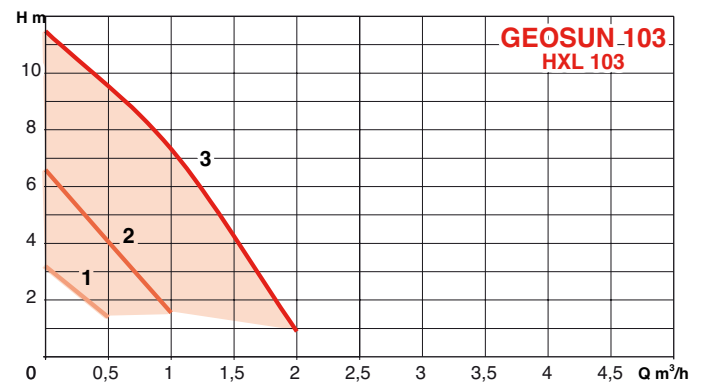
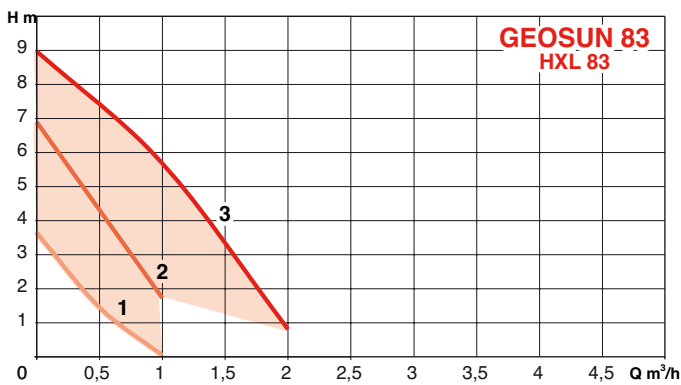
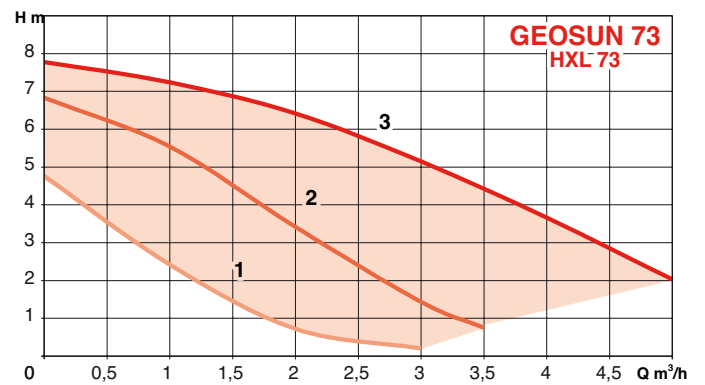
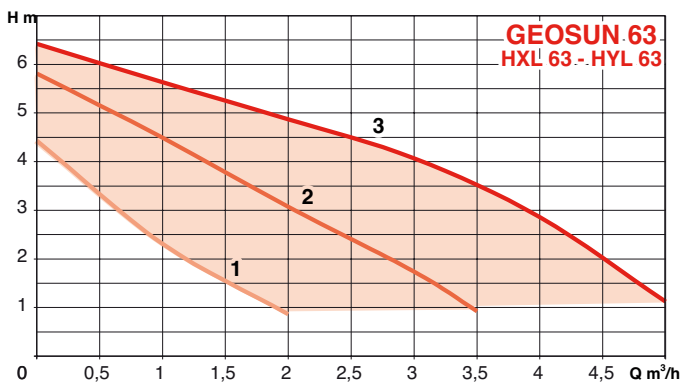
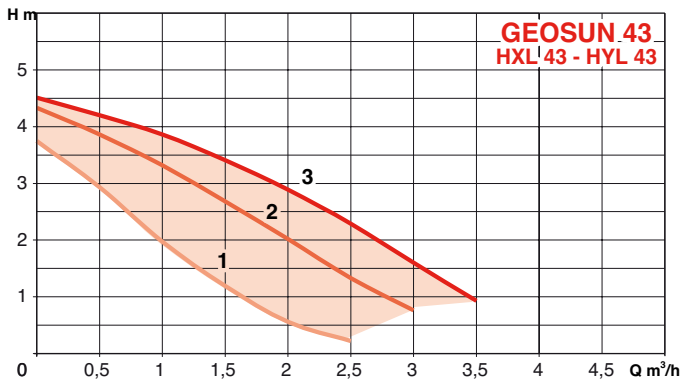
Terre, phase et neutre en ligne

Connexions électriques rapides

Connexions électrique des deux côtés de la boîte à borne possible



PERFORMANCES HYDRAULIQUES

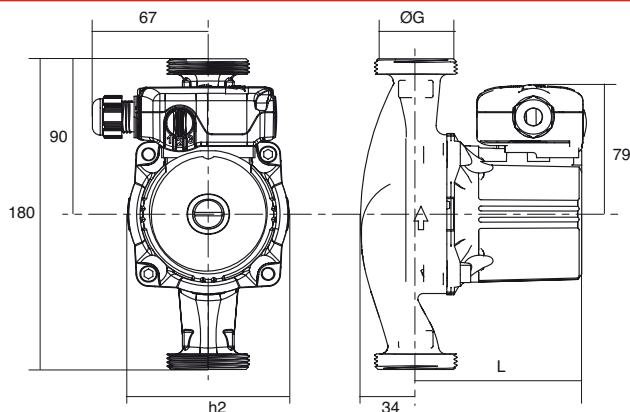


POSITION DE MONTAGE

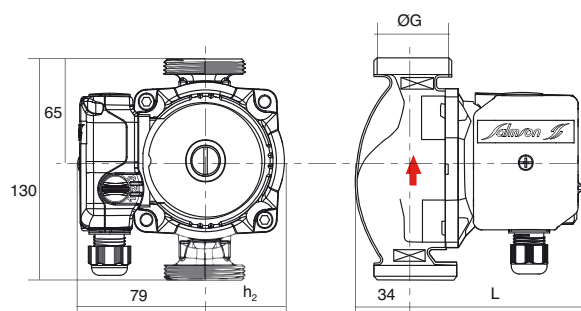


CARACTÉRISTIQUES ELECTRIQUES ET DIMENSIONNELLES

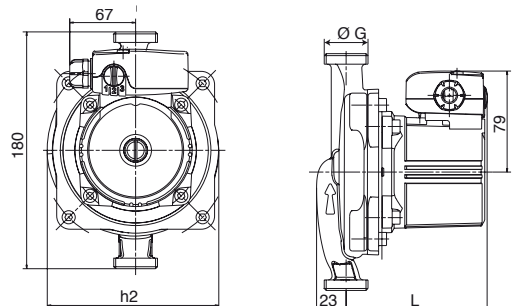
• GEOSUN HXL 43/53/63/73
Entraxe 180



• GEOSUN HYL 43/53/63
Entraxe 130



• GEOSUN HXL 83/103
Entraxe 180



PARTICULARITES

a) Électriques

- Monophasé 230 V - 50 Hz
- Protection moteur par disjoncteur non indispensable.

b) Montage

- Axe moteur toujours horizontal.
- Raccordement à l'installation par raccords unions.

c) Conditionnement

- Livrés avec joints, sans raccords-unions.

d) Maintenance

- Échange standard de l'appareil.

ACCESSOIRES

- Raccords-Union.
- Vannes d'isolement.
- Bouchon dégommeur, facilitant le dégommage de l'arbre-rotor sans retrait du bouchon.



Bagues d'adaptation ØG 1"/1.5"-2" Réf. 4051850

Vanne d'isolement à sphère RU 2634 Réf. 4063825



	Référence commandée	Condensateur	Position sélecteur vitesse	P1	Intensité	L	h2	G	Raccordement sur tube fileté				Masse kg	
				W	A				1/2"	3/4"	1"	1 1/4"		
GEOSUN	43	2 µF * 400	1	37	0,17	99	47	1"	RU 1521					2,7
			2	47	0,21	99	94	1 1/2"	RED 2027	RU 2634	RU 3342			
			3	57	0,25	99	47	1"			+ bague d'adaptation (4051850)			
	53	2 µF * 400	1	43	0,2	99	47	1"	RU 1521					2,7
			2	61	0,28	99	94	1 1/2"	RED 2027	RU 2634	RU 3342			
			3	84	0,36	99	47	1 1/2"			+ bague d'adaptation (4051850)			
	63	3,5 µF * 400	1	41	0,18	112	47	1"	RU 1521					2,7
			2	54	0,23	112	94	1 1/2"	RED 2027	RU 2634	RU 3342			
			3	63	0,28	112	47	1 1/2"			+ bague d'adaptation (4051850)			
	73	3,5 µF * 400	1	81	0,4			1 1/2"	RED 2027	RU 2634	RU 3342		3,5	
			2	113	0,6	122	94	1 1/2"			+ bague d'adaptation (4051850)			
			3	151	0,76			2"		RED 2634	RU 3342			
83	HXL 83-15 180	3 µF * 400	1	50	0,25			1"	RU 1521				3,7	
			2	78	0,35									
			3	110	0,5									
103	HXL 103-15 180	3 µF * 400	1	75	0,35			1"	RU 1521				4,2	
			2	115	0,55	118	131	1"						
			3	165	0,72									