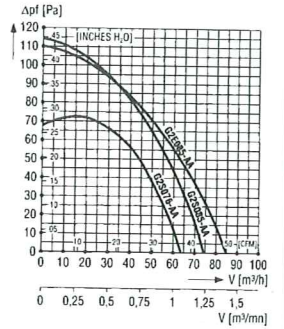
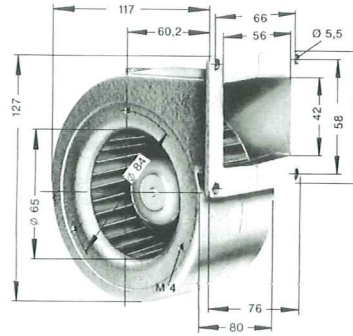


Modèle G2S 076 AA 03.03



Diamètre turbine : 76 mm
 Alimentation : Mono - 230 V -
 0,13 A - 50/60 Hz
 Puissance : 23 W
 Vitesse : 2 150 t/min
 Débit : 68 m³/h
 Décibels : 46 dBA
 Protection : IP 44
 Connexion : câble
 Monté sur : coussinets
 Température admissible : de - 15° à + 50°C
 Poids net : 0,700 kg

N/Réf. 13.41.0002

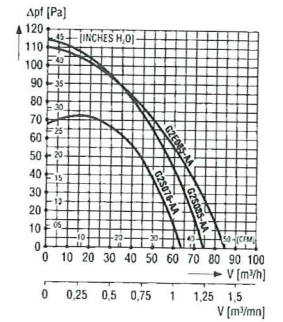
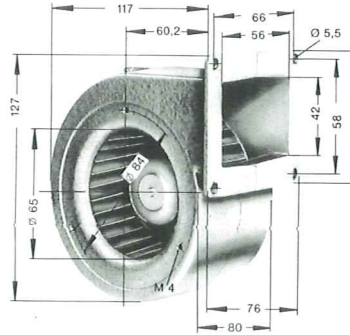


Modèle G2S 085 AA 03.01



Diamètre turbine : 85 mm
 Alimentation : Mono - 230 V -
 0,13 A - 50/60 Hz
 Puissance : 24 W
 Vitesse : 1 850 t/min
 Débit : 68 m³/h
 Décibels : 47 dBA
 Protection : IP 44
 Connexion : câble
 Monté sur : roulements
 Température admissible : de - 15° à + 55°C
 Poids net : 0,800 kg

N/Réf. 13.41.0012

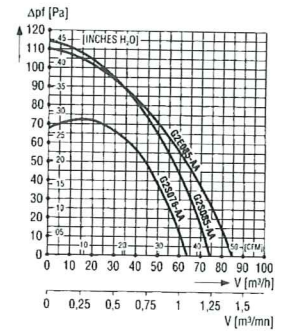
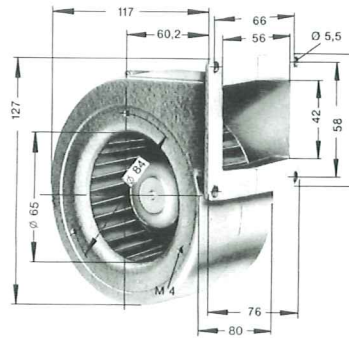


Modèle G2E 085 AA 01.01



Diamètre turbine : 85 mm
 Alimentation : Mono - 230 V -
 0,15 A - 50/60 Hz
 Condensateur : 1μF en option
 Puissance : 32 W
 Vitesse : 2 350 t/min
 Débit : 80 m³/h
 Décibels : 53 dBA
 Protection : IP 44
 Connexion : câble
 Monté sur : roulements
 Température admissible : de - 15° à + 60°C
 Poids net : 0,900 kg

N/Réf. 13.41.0015



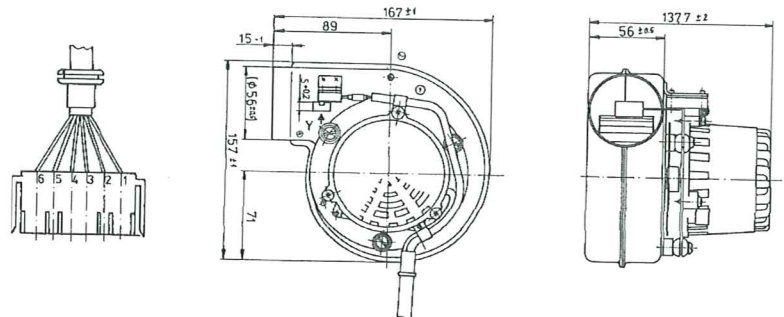
Modèle G2S 097 FF 06.11



Diamètre turbine : 97 mm
 Alimentation : Mono - 230 V -
 0,30 A - 50/60 Hz
 Puissance : 50 W
 Vitesse : 1 950 t/min
 Débit : 125 m³/h
 Décibels : 20 dBA
 Protection : IP 48
 Connexion : câble
 Monté sur : roulements
 Température admissible : de - 15° à + 50°C
 Poids net : 1,100 kg

ADAPTABLE
 SOLARONIC

N/Réf. 13.41.0025

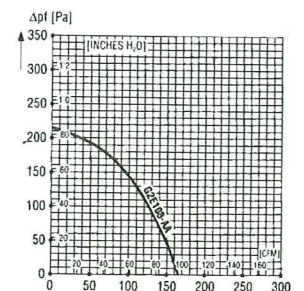
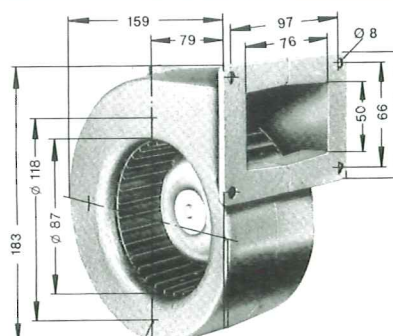


Modèle G2E 108 AA 01.01



Diamètre turbine : 108 mm
 Alimentation : Mono - 230 V -
 0,19 A - 50/60 Hz
 Condensateur : 1,5 μF en option
 Puissance : 41 W
 Vitesse : 1 650 t/min
 Débit : 155 m³/h
 Décibels : 54 dBA
 Protection : IP 44
 Connexion : câble
 Monté sur : roulements
 Température admissible : de - 15° à + 55°C
 Poids net : 1,315 kg

N/Réf. 13.41.0032

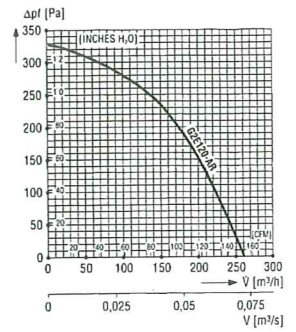
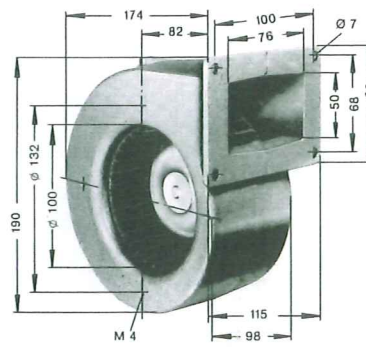


Modèle G2E 120 AR 77.01

N/Réf. 13.41.0041



Diamètre turbine : 120 mm
 Alimentation : Mono - 230 V -
 0,35 A - 50/60 Hz
 Condensateur : 2 µF en option
 Puissance : 80 W
 Vitesse : 2 350 t/min
 Débit : 255 m³/h
 Décibels : 61 dBA
 Protection : IP 44
 Connexion : câble
 Monté sur : roulements
 Température admissible : de - 15° à + 55°C
 Poids net : 1,800 kg



Modèle G2E 120 DD 70.12

N/Réf. 13.41.0048



Diamètre turbine : 120 mm
 Alimentation : Mono - 230 V -
 0,31 A - 50/60 Hz
 Puissance : 68 W
 Vitesse : 2 000 t/min
 Débit : 245 m³/h
 Décibels : 57 dBA
 Protection : IP 44
 Connexion : câble
 Monté sur : roulements
 Température admissible : 100°/ 150°C
 Poids net : 2,000 kg

Notes techniques

.....

.....

.....

.....

.....

.....

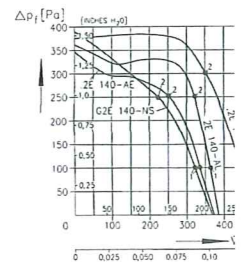
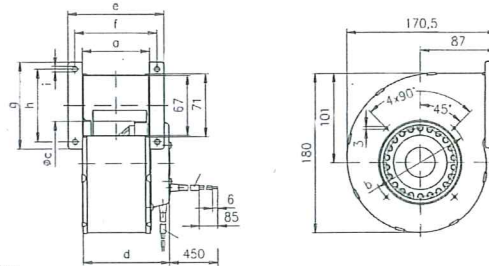
.....

Modèle G2E 133 DN 77.01

N/Réf. 13.41.0061



Diamètre turbine : 133 mm
 Alimentation : Mono - 230 V -
 0,39 A - 50/60 Hz
 Condensateur : 2µF en option
 Puissance : 88 W
 Vitesse : 2 150 t/min
 Débit : 245 m³/h
 Décibels : 65 dBA
 Protection : IP 60
 Connexion : câble
 Monté sur : roulements
 Température admissible : de - 15° à + 55°C
 Poids net : 2,000 kg



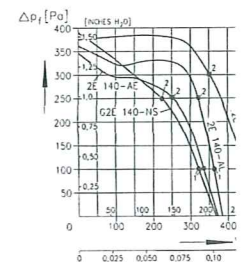
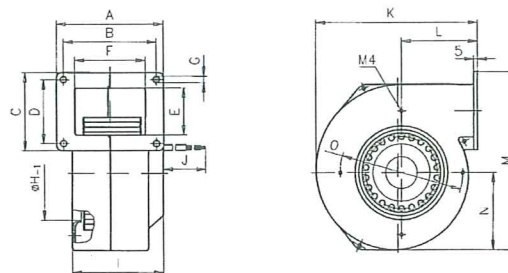
Type	A	B	C	D	E	F	G	H
G2E 133	59	140	112	81	92	94	6,3	118

Modèle G2E 140 AE 77.01

N/Réf. 13.41.0071



Diamètre turbine : 140 mm
 Alimentation : Mono - 230 V -
 0,46 A - 50/60 Hz
 Condensateur : 2µF en option
 Puissance : 105 W
 Vitesse : 1 400 t/min
 Débit : 370 m³/h
 Décibels : 59 dBA
 Protection : IP 44
 Connexion : câble
 Monté sur : roulements
 Température admissible : de - 15° à + 40°C
 Poids net : 2,600 kg



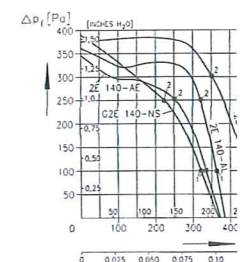
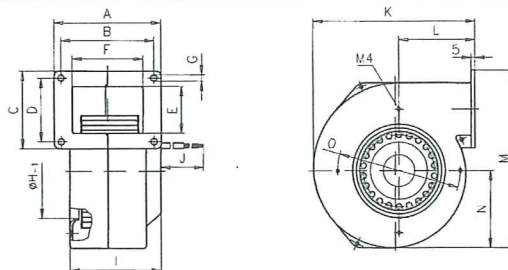
Type	A	B	C	D	E	F	G	H	I	J	K	L	M	N
G2E 140	130	115	120	105	92	94	6,3	118	100	450	226	103	261	107

Modèle G2E 140 AL 40.01

N/Réf. 13.41.0072



Diamètre turbine : 140 mm
 Alimentation : Mono - 230 V -
 0,60 A - 50/60 Hz
 Condensateur : 2µF en option
 Puissance : 135 W
 Vitesse : 1 650 t/min
 Débit : 385 m³/h
 Décibels : 63 dBA
 Protection : IP 44
 Connexion : câble
 Monté sur : roulements
 Température admissible : de - 15° à + 55°C
 Poids net : 3,000 kg



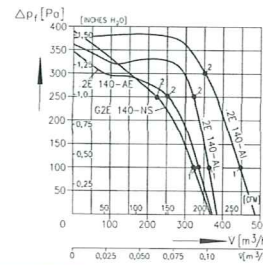
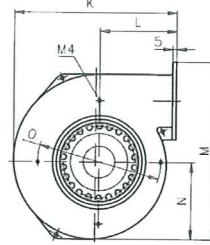
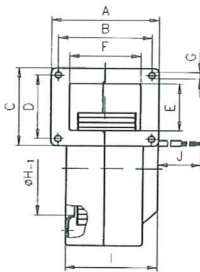
Type	A	B	C	D	E	F	G	H	I	J	K	L	M	N
G2E 140	130	115	120	105	92	94	6,3	118	100	450	226	103	261	107

Modèle G2E 140 AI 28.01

N/Réf. 13.41.0073



Diamètre turbine : 140 mm
 Alimentation : Mono - 230 V -
 0,70 A - 50/60 Hz
 Condensateur : 4 µF en option
 Puissance : 160 W
 Vitesse : 2 400 t/min
 Débit : 485 m³/h
 Décibels : 72 dBA
 Protection : IP 44
 Connexion : câble
 Monté sur : roulements
 Température admissible : de - 15° à + 70°C
 Poids net : 2,600 kg



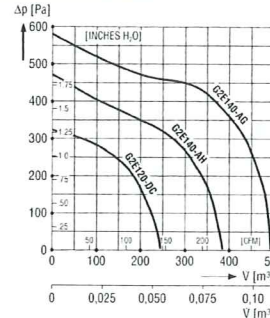
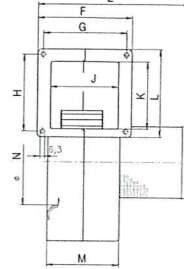
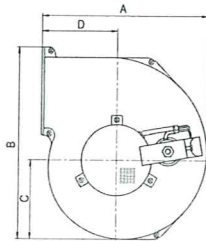
Type	A	B	C	D	E	F	G	H	I	J	K	L	M	N
G2E 140	130	115	120	105	92	94	6,3	118	100	450	226	103	261	107

Modèle G2E 140 AG 02.05

N/Réf. 13.41.0081



Diamètre turbine : 140 mm
 Alimentation : Mono - 230 V -
 0,90 A - 50/60 Hz
 Condensateur : 4 µF
 Puissance : 195 W
 Vitesse : 1 950 t/min
 Débit : 490 m³/h
 Décibels : 64 dBA
 Protection : IP 44
 Connexion : bornier
 Monté sur : roulements
 Température admissible : 200°C
 Poids net : 3,800 kg



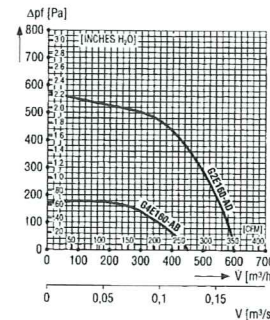
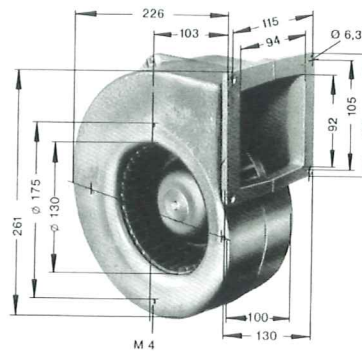
Type	A	B	C	D	E	F	G	H	J	K	L	M	N
G2E 140	226	261	107	103	209	130	115	105	94	92	120	100	118

Modèle G2E 160 AY 47.01

N/Réf. 13.41.0091



Diamètre turbine : 160 mm
 Alimentation : Mono - 230 V -
 1,18 A - 50/60 Hz
 Condensateur : 6 µF en option
 Puissance : 270 W
 Vitesse : 2 150 t/min
 Débit : 585 m³/h
 Décibels : 72 dBA
 Protection : IP 44
 Connexion : câble
 Monté sur : roulements
 Température admissible : de - 15° à + 40°C
 Poids net : 4,250 kg
 Modèle avec boîte à borne sur demande
 Ne doit être utilisé qu'à partir de 40 Pa

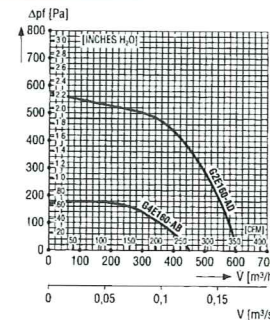
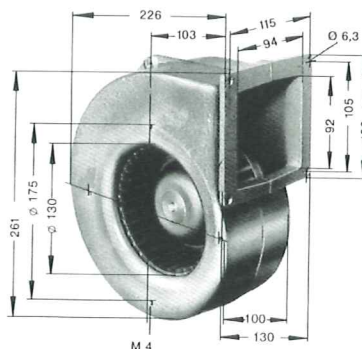


Modèle G4E 160 AB 01.01

N/Réf. 13.41.0092



Diamètre turbine : 160 mm
 Alimentation : Mono - 230 V -
 0,30 A - 50/60 Hz
 Condensateur : 2 µF en option
 Puissance : 67 W
 Vitesse : 1 300 t/min
 Débit : 410 m³/h
 Décibels : 65 dBA
 Protection : IP 44
 Connexion : câble
 Monté sur : roulements
 Température admissible : de - 15° à + 65°C
 Poids net : 2,900 kg



Modèle RLS 170 0013-3633/4

N/Réf. 13.45.0011



Diamètre turbine : 170 mm
 Alimentation : Mono - 230 V -
 50/60 Hz
 Puissance : 105 W
 Vitesse : 6 750 t/min
 Débit : 205 m³/h
 Protection : IP 44
 Monté sur : roulements
 Température admissible : de 0° à + 60°C
 Poids net : 1,5 kg

Notes techniques

.....

.....

.....

.....

.....

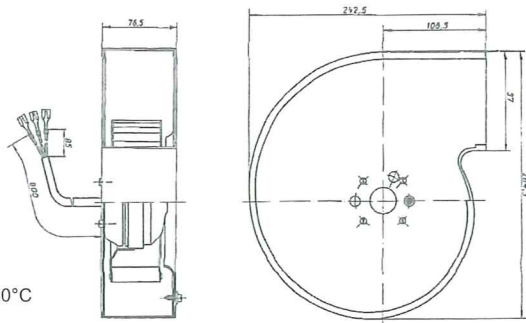
.....

.....

.....



Diamètre turbine : 160 mm
 Alimentation : Mono - 230 V -
 0,42 A - 50/60 Hz
 Condensateur : 2 µF en option
 Puissance : 90 W
 Vitesse : 1 700 t/min
 Débit : 300 m3/h
 Décibels : 52 dBA
 Protection : IP 44
 Connexion : câble
 Monté sur : roulements
 Température admissible : de - 15° à + 50°C
 Poids net : 2,300 kg

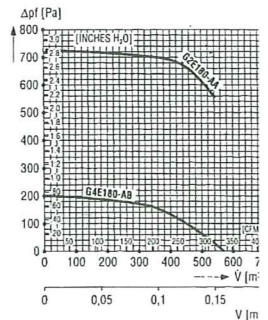
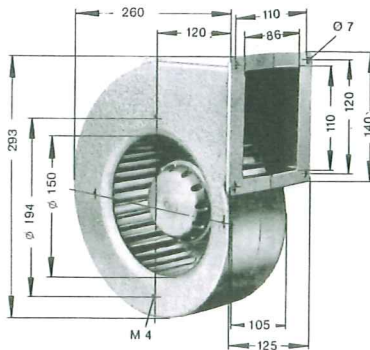


Modèle G4E 180 AB 01.01

N/Réf. 13.41.0101



Diamètre turbine : 180 mm
 Alimentation : Mono - 230 V -
 0,49 A - 50/60 Hz
 Condensateur : 3 µF en option
 Puissance : 110 W
 Vitesse : 1 250 t/min
 Débit : 575 m3/h
 Décibels : 65 dBA
 Protection : IP 44
 Connexion : câble
 Monté sur : roulements
 Température admissible : de - 15° à + 55°C
 Poids net : 3,800 kg

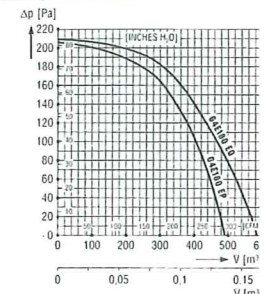
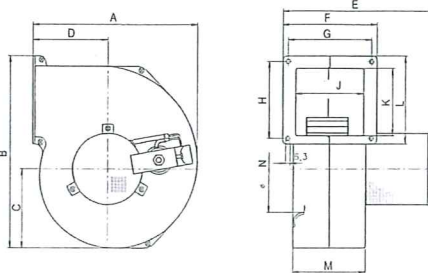


Modèle G4E 180 EQ 08.07

N/Réf. 13.41.0102



Diamètre turbine : 180 mm
 Alimentation : Mono - 230 V -
 0,53 A - 50/60 Hz
 Condensateur : 3 µF en option
 Puissance : 120 W
 Vitesse : 1 300 t/min
 Débit : 570 m3/h
 Décibels : 58 dBA
 Protection : IP 44
 Connexion : câble
 Monté sur : roulements
 Température admissible : 200°/ 250°C
 Poids net : 4,300 kg



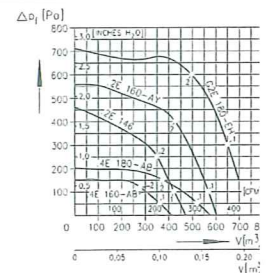
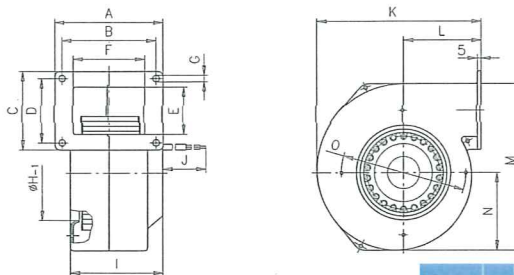
Type	A	B	C	D	E	F	G	H	J	K	L	M
G4E 180	260	293	123	120	227	125	110	110	86	110	140	105

Modèle G2E 180 EH 03.01

N/Réf. 13.41.0103



Diamètre turbine : 180 mm
 Alimentation : Mono - 230 V -
 1,65 A - 50/60 Hz
 Condensateur : 8 µF en option
 Puissance : 375 W
 Vitesse : 2 000 t/min
 Débit : 700 m3/h
 Décibels : 72 dBA
 Protection : IP 44
 Connexion : câble
 Monté sur : roulements
 Température admissible : de - 15° à + 40°C
 Poids net : 5,600 kg



Type	A	B	C	D	E	F	G	H	I	J	K	L	M	N
G2E 180	125	110	140	120	110	86	7	150	105	450	261	120	281	123

Modèle G4D 180 AC 02.09

N/Réf. 13.41.0105



Diamètre turbine : 180 mm
 Alimentation : Tri - 230/380 V -
 0,28 A - 50/60 Hz
 Puissance : 140 W
 Vitesse : 1 200 t/min
 Débit : 1 130 m3/h
 Décibels : 63 dBA
 Protection : IP 54 - Tropicalisé
 Connexion : câble
 Monté sur : roulements
 Température admissible : de - 15° à + 60°C
 Poids net : 5,000 kg

ADAPTABLE
 BONNET

Notes techniques

.....

.....

.....

.....

.....

.....

.....

.....

.....

.....