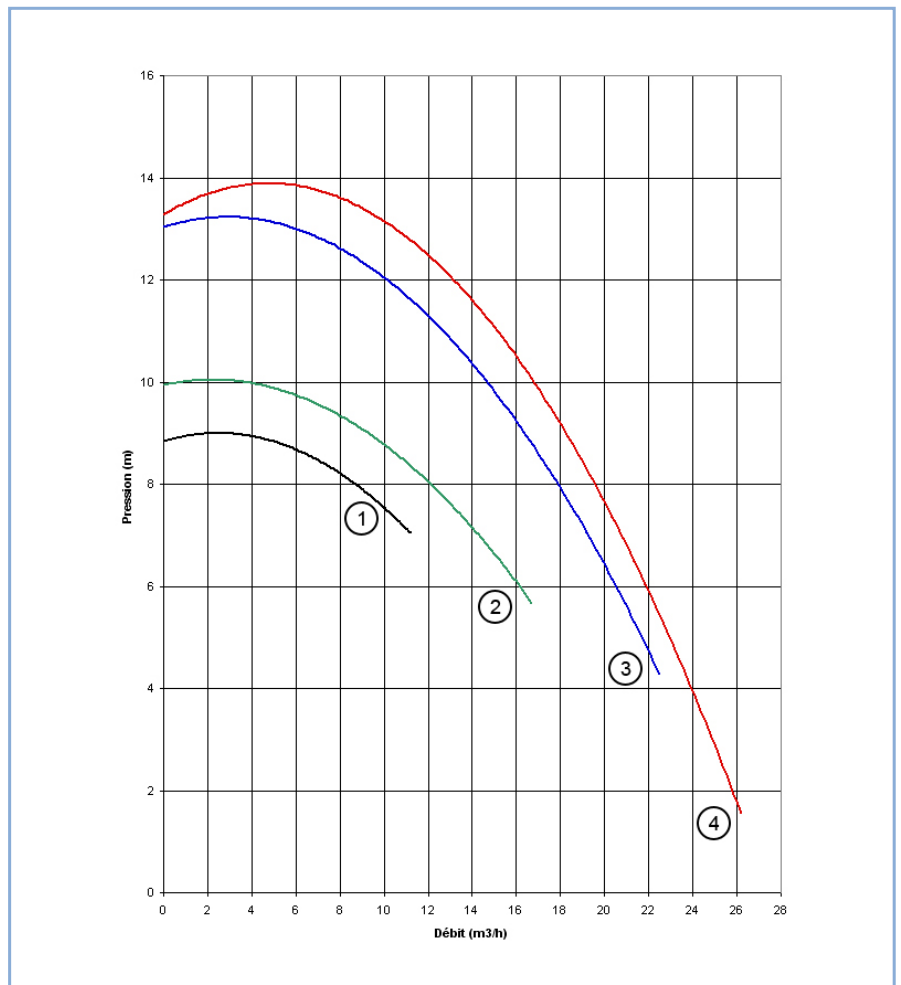




POMPE DE FILTRATION PISCINE

COURBES DE PERFORMANCES



EXEMPLES D'APPLICATIONS :

- POMPE D'HYDROMASSAGE POUR SPAS / ESCALIERS MASSANTS
- POMPE DE FILTRATION POUR LES PISCINES ENTERRÉES OU HORS-SOL

CARACTÉRISTIQUES TECHNIQUES :

- CORPS DE POMPE EN POLYPROPYLÈNE
- PALIERS EN ALUMINIUM ANODISÉ
- ROULEMENT SPÉCIFIQUE PISCINE
- PURGE 3 POSITIONS
- TURBINE EN HOSTAFORME
- COMPATIBLE ÉLECTROLYSEUR
- VALIDÉ ET QUALIFIÉ PAR L'ORGANISME TÜV
- RACCORD ENTRÉE/SORTIE 2" 1/4 STANDARD SUR TUYAU Ø50MM EXT. À COLLER
- COMPATIBLE MILIEU TROPICAL

CARACTÉRISTIQUES TECHNIQUES

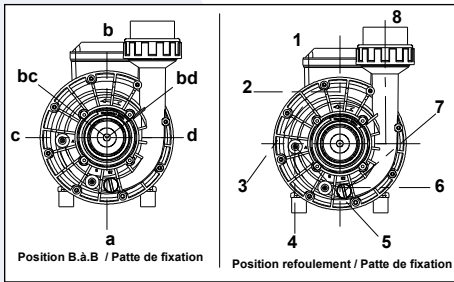
Courbe	Type monophasé*	Puissance absorbée (W)	Puissance utile		H [m] (m³/h)	12	10	8	6	Aspiration (entrée) ¹	Refolement (sortie) ²
			Watts	HP							
1	PB I 1C 250 K4B	560	305	0,4		*	*	9	*	2"1/4*	2"1/4*
2	PB I 1C 270 K4B	900	730	1		*	4	12	16		
3	PB I 1C 285 K4B	1150	975	1,3		10	15	18	21		
4	PB I 1C 80 K1B	1350	1200	1,6		13	17	19	22		

* triphasés nous consulter

* point de fonctionnement proscrit

* autres nous consulter

PLANS D'ENCOMBREMENT



OPTION :

DISPONIBLE EN MONOPHASÉ ET TRIPHASÉ

220 V / 50 HZ
220 V / 60 HZ
110 V / 60 HZ

MULTI-VITESSES (MV)
130 V / 230 V

POMPE COMPATIBLE AVEC LA VARIATION ELECTRONIQUE

CONTACTEUR PNEUMATIQUE (CP)

CÂBLE ÉLECTRIQUE (CE)
0,5 / 1 / 2 / 2,5M

CARTE ÉLECTRONIQUE 1 FONCTION POUR CLAVIER ÉLECTRONIQUE + DÉTECTEUR DE NIVEAU (1F - EL)

CARTE ÉLECTRONIQUE 1 FONCTION POUR CLAVIER PNEUMATIQUE + DÉTECTEUR DE NIVEAU (1F - CP)

SILENT BLOCK

GÉNÉRALITÉS :

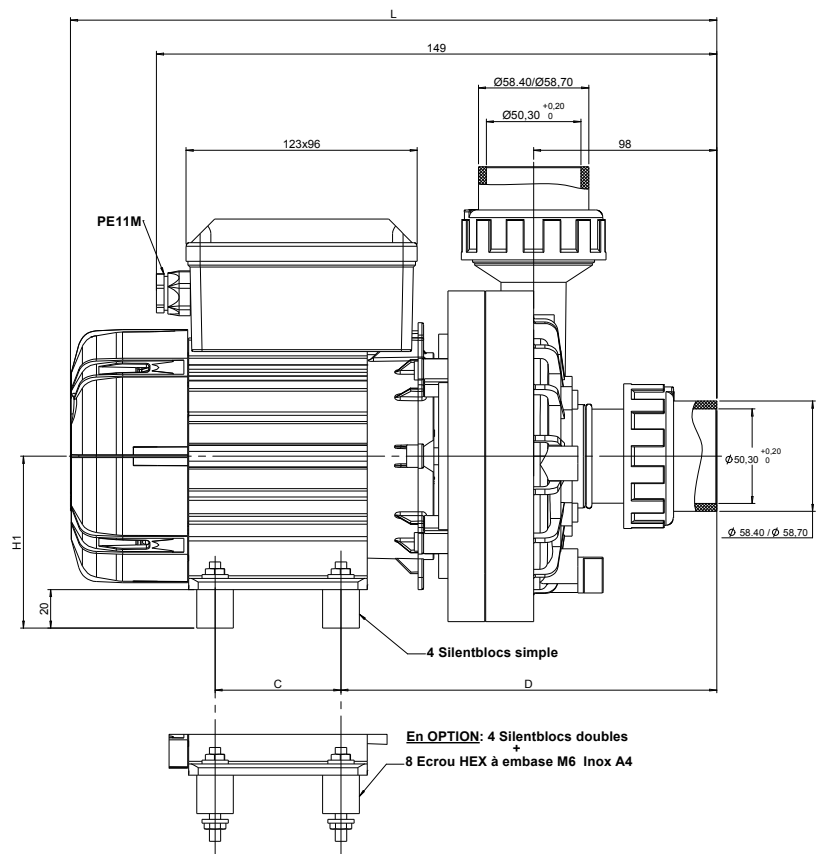
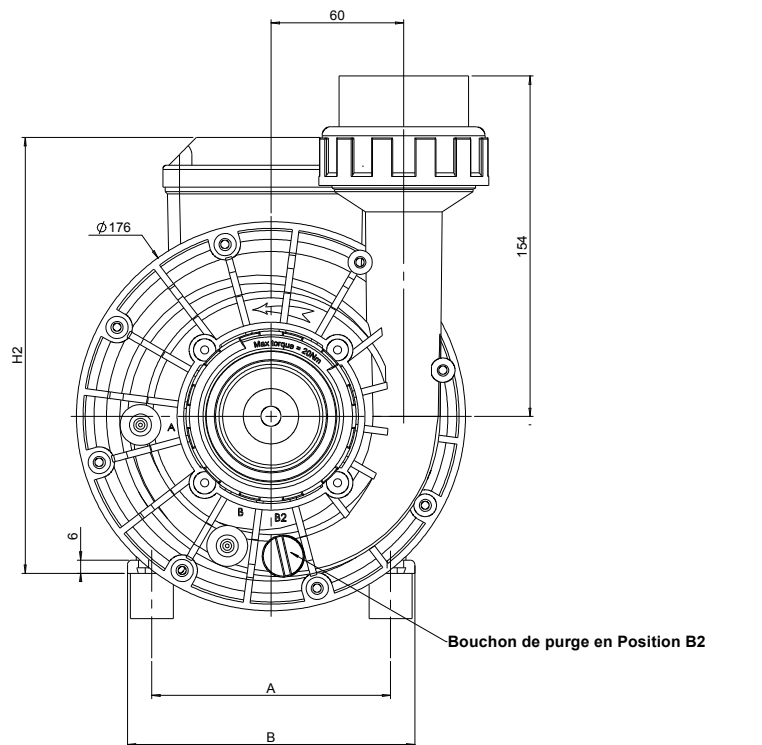
CES POMPES RÉPONDENT AUX NORMES ET DIRECTIVES EN VIGUEUR.

CONFORMES AUX NORMES :

EN 60 335 - 1
EN 60 335 - 2 - 41
CE



VALIDÉ ET QUALIFIÉ PAR L'ORGANISME TÜV



	L (mm)	A (mm)	B (mm)	C (mm)	D (mm)	H1 (mm)	H2 (mm)	Poids (kg)
PBI 1C250 K4B	309	108	130	32	200	91	197,5	6,6
PBI 1C270K4B	329	108	130	52	200	91	197,5	8
PBI 1C285K4B	344	108	130	67	200	91	197,5	9
PBI 1C80K1B	366	125	147	100	195	100	206,5	10